

Návod k obsluze

EBA 1824 S

EBA 1824 C





Prosím přečtěte si instrukce k obsluze a dodržujte bezpečnostní upozornění. Návod k obsluze musí být vždy dostupný.



Stroj nesmí být obsluhován dětmi.



Nesahejte do vstupní štěrbiny a nedotýkejte se řezacího mechanismu!



Dlouhé vlasy mohou být zachyceny a vtaženy do řezacího mechanismu!

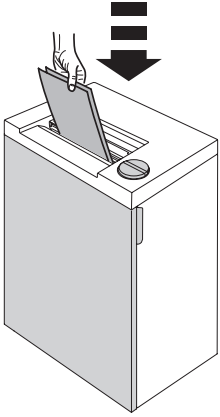


Pozor na kravaty a volné součásti oděvu!

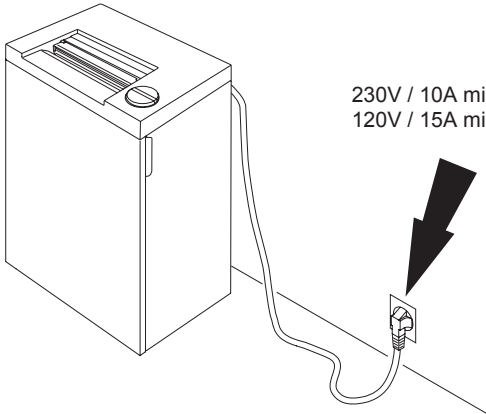


Pozor na volné šperky!

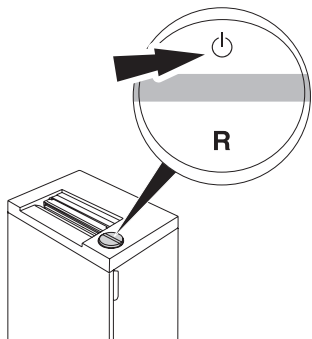
• Bezpečnostní upozornění •



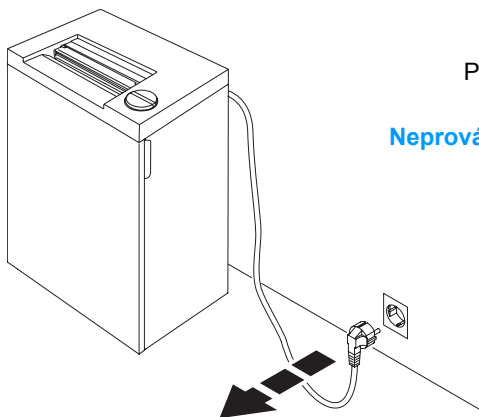
Dvířka skartovače musí být při zahájení i během skartace **vždy zavřená.**



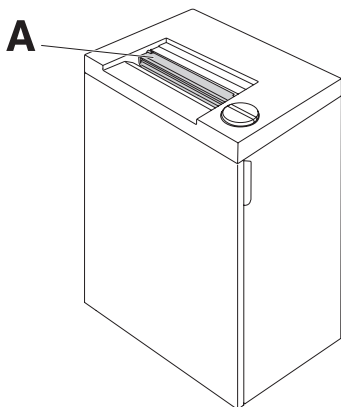
Udržujte volně přístupné připojení k síti.



Pokud skartovač déle nepoužíváte,
doporučuje se jej vypnout.

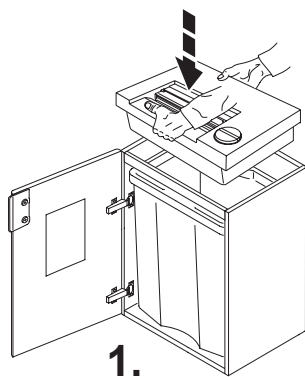
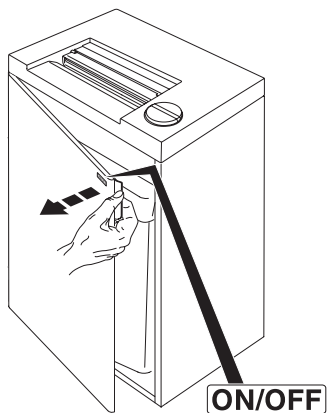


Při čištění a manipulaci s přístrojem vždy
odpojte ze sítě!
Neprovádějte na přístroji sami žádné opravy.



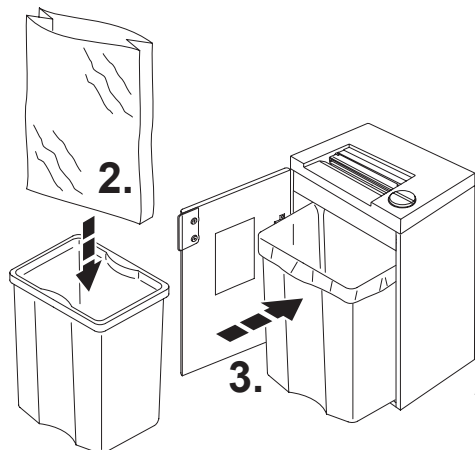
Neodstraňujte, ani jinak nemanipulujte
s bezpečnostní klapkou! (A)

Rychlý stop - otevřete dvířka.



1. Otevřete dvířka.

Položte hlavu skartovače na skříňku tak,
jak je znázorněno na obrázku!
Pozor na prsty!!! Nebezpečí poranění!

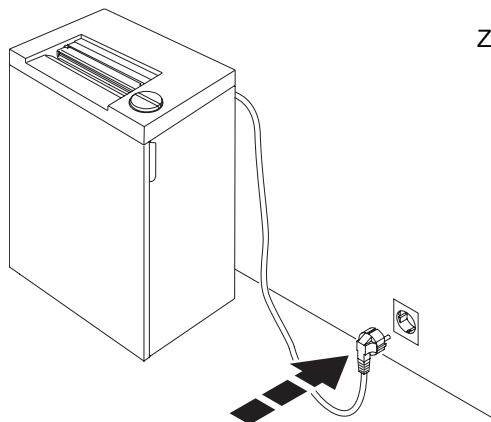


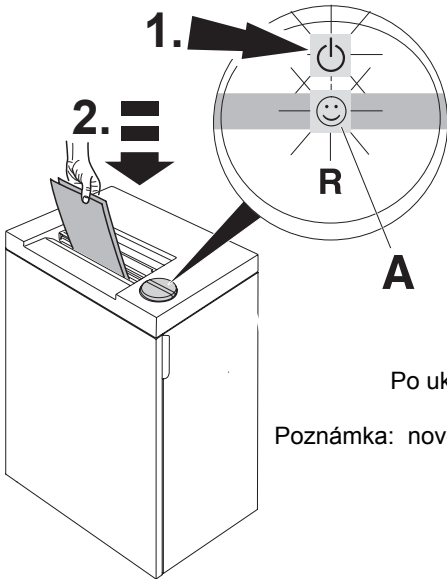
2. Rozdělte přiložený plastový pytel.


3. Vložte jej do plastové odpadní nádoby.

• Instalace •

Zavřete dvířka a zapojte kabel do zásuvky.

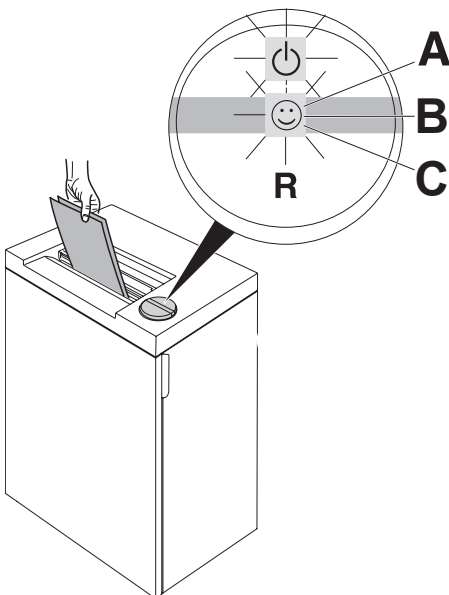




1. Zmáčkněte tlačítko , rozsvítí se zeleně kontrolka = skartovač je připraven k provozu.

2. Skartace začne automaticky po vložení papíru. Po ukončení skartace se skartovač automaticky zastaví.

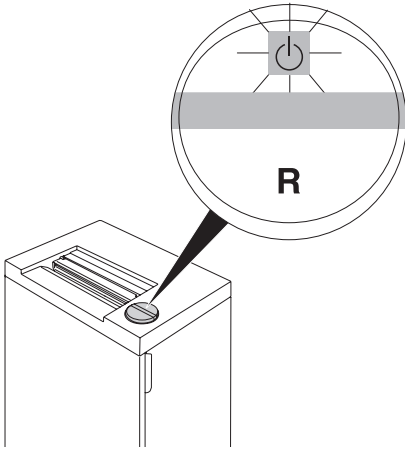
Poznámka: nově integrována světelná **indikace zátěže stroje**. (A)



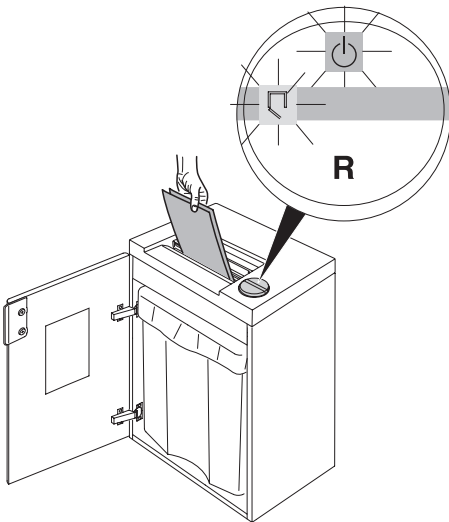
Zobrazení indikace zátěže:



míra zátěže skartovače svítí zeleně (A) - vše je v pořádku, pokud zeleně bliká (B) byla míra maximální kapacity skartace skoro dosažena. Jestliže nesvítí (C) je aktivován zpětný chod stroje.

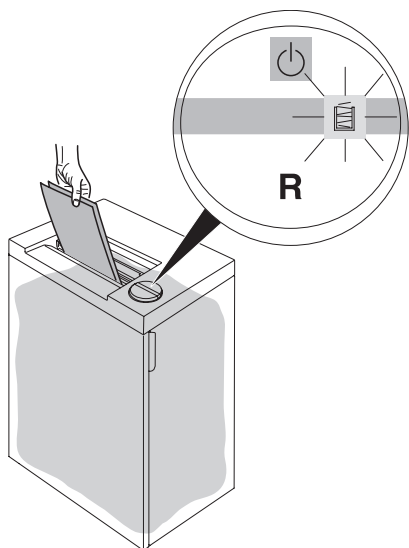
• Obsluha stroje •



Po ukončení skartace se skartovač automaticky zastaví.



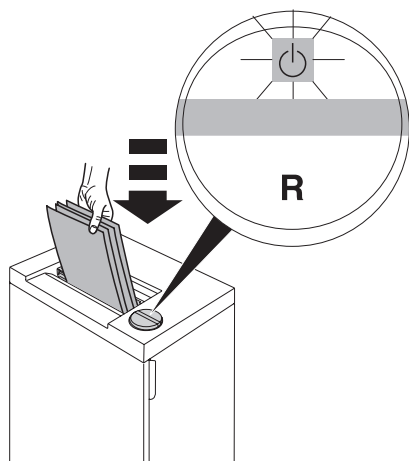
Skartovač se při otevření dvířek automaticky vypne: střídavě blikají symboly  a .




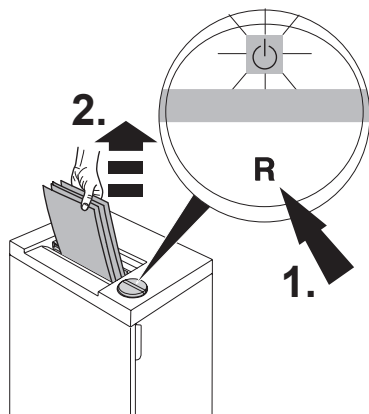
Skartovač se automaticky vypne
při přeplnění odpadního pytle:

svítí symbol 

- je nutné odpadní pytel vyprázdnit.

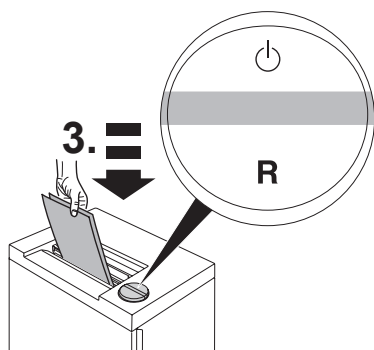


Skartovač se automaticky zastaví při zahlcení
papírem, spustí se zpětný chod,
bliká symbol .

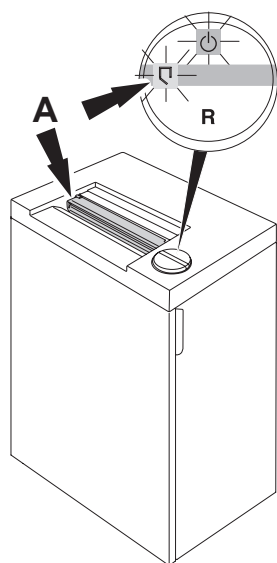


1. Zmáčkněte tlačítko **R** zpětný chod.

2. Odeberte papír.



3. Pokračujte s menším množstvím papíru.

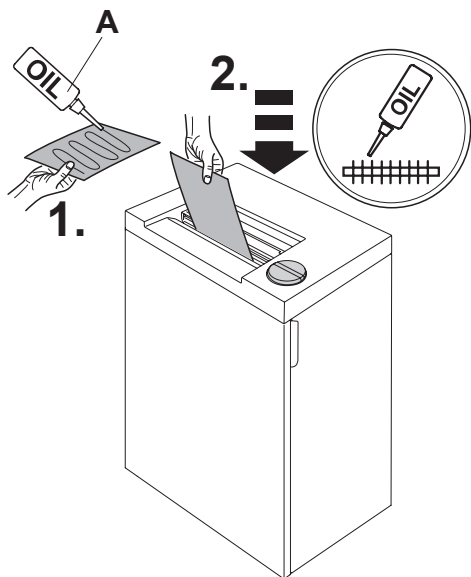


Skartovač se automaticky vypne, pokud dojde k otevření bezpečnostní klapky **A**:
střídavě blikají symboly Δ a ⏻ .

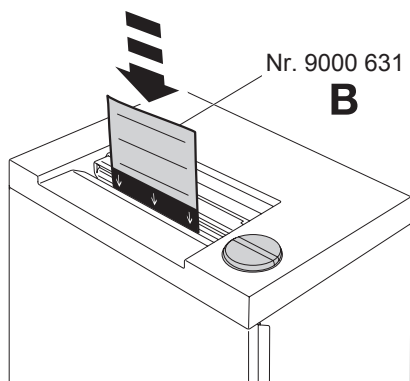
Uzavřete bezpečnostní klapku, pomocí tlačítka ⏻ uveďte skartovač znovu do provozu.
Papír bude seskartován.

Pro odebrání zbytků papíru po zahlcení skartovače opakovaně zmáčkněte tlačítko ⏻ (skartovač totiž při otevření bezpečnostní klapky běží jen velmi krátce).

Nr. 9000 611



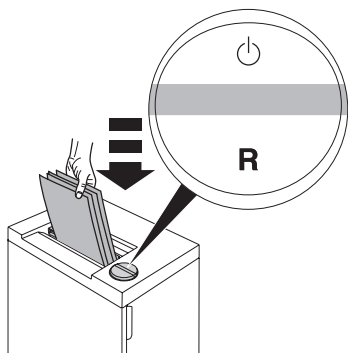
Při každém vyprázdnění odpadního pytle nebo při zhoršeném výkonu skartovače je doporučeno promazat řezný mechanismus (viz obrázek A).



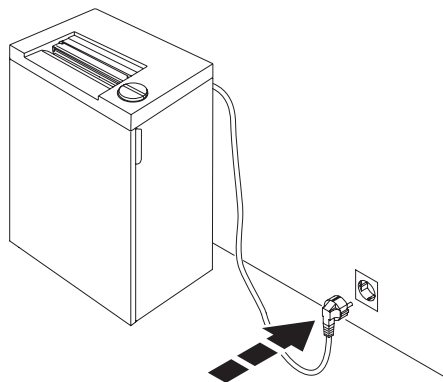
Používejte speciální čistící olejový papír EBA (viz obrázek B).




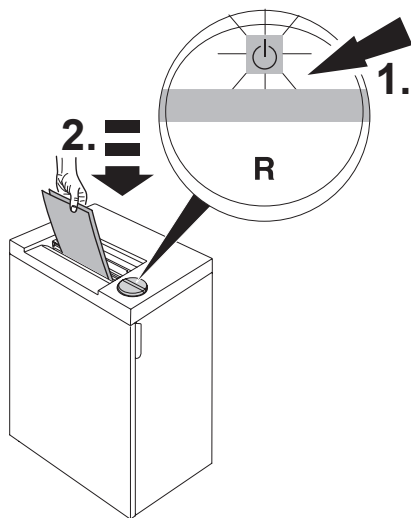
Skartovač nelze spustit?

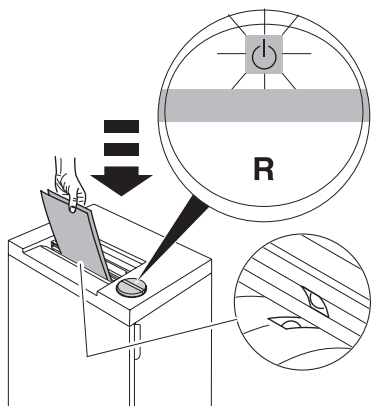


Přesvědčte se, že je kabel připojen do sítě.

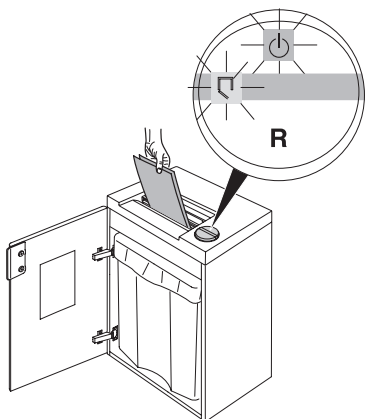


Přesvědčte se, zda je skartovač připraven k provozu a zda svítí zeleně symbol .

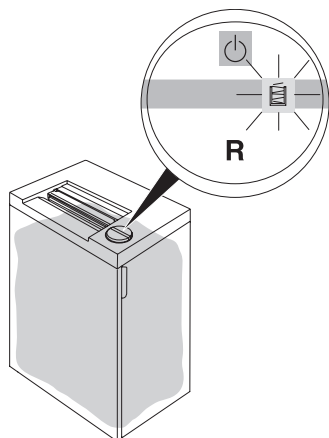




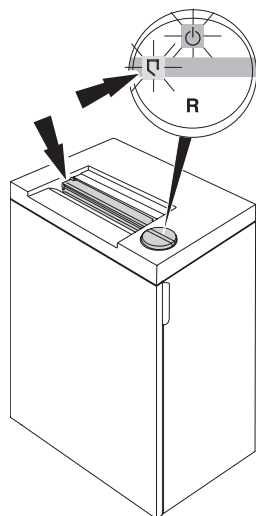
Přesvědčte se, že byl papír zaveden doprostřed vstupní šterbiny.



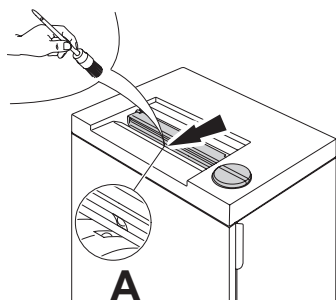
Přesvědčte se, zda jsou zavřená dvířka.



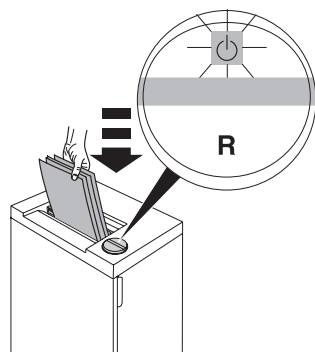
Přesvědčte se, zda není přeplněn odpadní pytel.




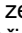
Ujistěte se,
že není otevřena bezpečnostní klapka.



Skartovač se po skartaci nevypíná,
odpojte kabel ze sítě
- odstraňte pomocí štětečku zbytky papíru,
jak je znázorněno na obrázku (A).

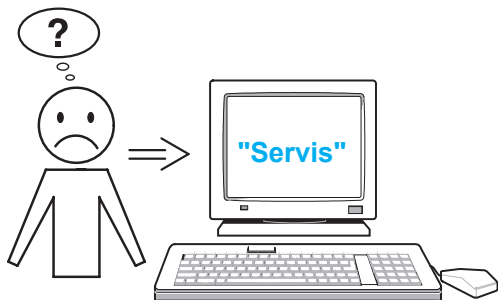


Skartovač se zastavuje?
Skartovač je přetížen. Je nutná přestávka
(cca 10-15 min).

Střídavě blikají symboly  a **R**,
jakmile se rozvíjí zeleně symbol  je
skartovač znovu připraven k provozu.

• Možné poruchy •

EBA



**Nepomohla k vyřešení problému žádná
výše zmiňovaná rada?
Kontaktujte prodejce!!!**

• Příslušenství •



Olej EBA pro skartovací stroje 200 ml



Čistící olejový papír pro skartovací stroje



Olej EBA pro skartovací stroje 1000 ml



Pytel výměnný pro EBA



Skartace CD/DVD pouze model 1824 S !



I.T.E. Listed 802 D

