

Září 2012
702P00733



WorkCentre 5019/5021

Uživatelská příručka



©2012 Xerox Corporation. Všechna práva vyhrazena. XEROX[®], XEROX and Design[®] jsou ochrannými známkami společnosti Xerox Corporation ve Spojených státech amerických anebo v jiných zemích.

Microsoft, Windows, Windows Server, Windows XP, Windows Vista a Windows 7 jsou ochranné známky nebo registrované ochranné známky společnosti Microsoft Corporation.

Snímky obrazovek produktů Microsoft byly použity se svolením společnosti Microsoft Corporation.

Verze dokumentu 1.0: květen 2012

Obsah

1 Před použitím přístroje

Úvod	1-1
Dostupné příručky	1-2
Použití této příručky	1-3
Obsah příručky	1-3
Konvence	1-3
Bezpečnostní poznámky	1-5
Bezpečnost elektrických obvodů	1-5
Zapojení přístroje	1-6
Bezpečnost provozu	1-8
Spotřební materiál	1-9
Umístění výstražných a varovných štítků	1-10
Regulační nařízení	1-11
Vysokofrekvenční vyzařování (třída A)	1-11
Certifikát bezpečnosti produktu (UL, CB)	1-11
Prostředí	1-12
Licence	1-12
Libcurl	1-12
FreeBSD	1-13
MD5	1-13
Právní upozornění	1-15

2 Nastavení tiskového prostředí

Podporované tiskové prostředí	2-1
Funkce tisku	2-1
Funkce snímání	2-1
Rozhraní USB	2-2
Instalace tiskového ovladače / ovladače snímání	2-3
Instalace tiskového ovladače	2-3
Instalace ovladače snímání	2-3
Odinstalace	2-4

3 Základní informace o produktu

Součásti přístroje	3-1
Přední a levá strana	3-2
Pravá a zadní strana	3-3
Vnitřní část	3-4
Oboustranný automatický podavač předloh (volitelný)	3-5

Zdroj napájení	3-6
Zapnutí napájení	3-6
Vypnutí napájení	3-7
Režimy úspory energie	3-8
Aktivace režimů úspory energie	3-8
Deaktivace režimů úspory energie	3-9
Ovládací panel	3-10
Stav přístroje	3-13
Ikony	3-14
Režimy účtů	3-16
Typy režimů účtů	3-16
Přihlášení k přístroji v režimu jednoho účtu	3-16
Přihlášení k přístroji v režimu více účtů	3-18
4 Vkládání papíru	
Typy papíru	4-1
Podporované gramáže papíru a počty listů	4-2
Podporovaný typ papíru	4-3
Nevhodný papír	4-6
Skladování papíru a manipulace s papírem	4-7
Vkládání papíru	4-8
Vkládání papíru do zásobníku 1 a 2 (volitelný)	4-8
Vkládání papíru do ručního podavače	4-10
Změna formátu papíru	4-12
Změna formátu papíru v zásobníku 1 a 2	4-12
Nastavení formátu papíru	4-14
Nastavení typu papíru	4-16
5 Kopírování	
Postup kopírování	5-1
Umístění předlohy	5-1
Pokročilá nastavení	5-5
Zadání počtu kopií	5-5
Zahájení kopírování	5-6
Zastavení kopírování	5-8

Pokročilé nastavení kopírování	5-9
Zdroj papíru	5-10
Třídění	5-11
Zmenšení/zvětšení	5-12
Formát předlohy	5-13
Typ předlohy	5-14
Světlejší/tmavší	5-15
Kopie průkazu	5-16
Zstranný	5-18
Počet stránek na list	5-19
Ostrost	5-20
Potlačení pozadí	5-20
Vymazání rámce	5-21
Automatické otočení	5-21
Správa kopírování pomocí účtů	5-22
Operace při kopírování	5-22
6 Snímání	
Postup snímání	6-1
Umístění předlohy	6-1
Použití funkce snímání	6-4
Načtení snímaných dat pomocí aplikace v počítači	6-5
Zrušení úlohy snímání	6-6
7 Tisk	
Hlavní funkce tiskových ovladačů	7-1
Tisk	7-2
Zastavení tiskové úlohy	7-3
8 Nástroje	
Postup nastavení systému	8-1
Aktivace režimu správy systému	8-2
Změna nastavení	8-3
Deaktivace režimu správy systému	8-3
Seznam programů správy systému	8-4
Nastavení hodin	8-4
Nastavení systému	8-5
Nastavení režimu účtu	8-8
Nastavení funkcí	8-10
9 Stav přístroje	
Tisk sestav	9-1
Kontrola počítadla úloh	9-3
Kontrola spotřebního materiálu	9-3
Kontrola celkového počtu zkopírovaných stránek	9-4

10 Údržba

Výměna spotřebního materiálu	10-1
Výměna kazety s tonerem.....	10-3
Výměna tiskové jednotky	10-6
Čištění přístroje	10-8
Čištění vnějšího povrchu	10-8
Čištění krytu předloh a skla pro předlohy	10-9
Čištění přitlačovače předloh a úzkého proužku skla.....	10-10
Čištění válečků podavače předloh.....	10-11

11 Řešení problémů

Odstraňování problémů.....	11-1
Problémy s přístrojem	11-2
Problémy s kvalitou tisku.....	11-6
Problémy s kopírováním	11-12
Nelze kopírovat.....	11-12
Problémy s výstupem při kopírování.....	11-13
Problémy s tiskárnou	11-16
Nelze tisknout	11-16
Problémy s výstupem tisku	11-17
Problémy se snímáním.....	11-18
Nelze snímat	11-18
Nelze načíst nasnímaná data do počítače	11-18
Problémy s kvalitou nasnímaného obrazu	11-19
Chybové kódy.....	11-21
Zaseknutý papír.....	11-29
E-1: Papír zaseknutý v levém krytu A	11-30
E-2: Papír zaseknutý v krytu B modulu jednoho zásobníku	11-32
E-3: Papír zaseknutý v zásobníku 1	11-33
E-4: Papír zaseknutý v zásobníku 2	11-34
E-5: Papír zaseknutý v ručním podavači	11-35
Zaseknuté předlohy	11-36

12 Dodatek

Technické údaje.....	12-1
Tisková plocha	12-5
Volitelné součásti	12-6
Poznámky a omezení	12-7
Poznámky a omezení při používání přístroje	12-7
Poznámky a omezení při používání funkce kopírování	12-8
Poznámky a omezení při používání funkce tisku.....	12-8
Poznámky a omezení při používání funkce snímání	12-9

Před použitím přístroje

1

V této kapitole naleznete popis, jakým způsobem používat tuto příručku, a právní a bezpečnostní upozornění, která byste si před použitím přístroje měli prostudovat.

Úvod

Děkujeme, že jste si vybrali přístroj WorkCentre 5019/5021 (dále jen „přístroj“).

Tato příručka popisuje, jak přístroj obsluhovat, a uvádí bezpečnostní opatření, jimiž byste se měli při obsluze řídit. Abyste přístroj mohli využívat co nejlépe, přečtěte si ji ještě před jeho prvním použitím.

V rámci příručky jsou předpokládány základní počítačové znalosti. Pokud potřebujete informace tohoto druhu, nahlédněte do příruček dodaných s počítačem nebo operačním systémem.

Po přečtení této příručky ji uchovejte po ruce k případnému dalšímu nahlédnutí.

Dostupné příručky

Uživatelská příručka (tato příručka) (CD s ovladači)

Tato příručka popisuje, jak používat funkce kopírování, tisku a snímání, jak založit papír, provádět běžnou údržbu a nastavení přístroje a jak řešit potíže.

Příručka pro běžné používání přístroje (brožura)

Tato příručka stručně popisuje základní provoz, běžnou údržbu a řešení potíží.

Manuál (HTML)

Tento manuál popisuje postup instalace a nastavení tiskových ovladačů a tiskového prostředí. Manuál je obsažen na CD s ovladači.

Nápověda k tiskovým ovladačům

Tato nápověda popisuje funkce tisku a tiskové operace.

Příručky pro volitelné součásti

K produktu jsou k dispozici volitelné součásti. Volitelné součásti jsou dodávány s instalační příručkou, která poskytuje informace o nastavení produktu a další informace.

Použití této příručky

Tato příručka je určena pro uživatele, kteří s přístrojem pracují poprvé. Popisuje základní operace při kopírování, tisku a snímání.

Obsah příručky

Příručka se skládá z následujících kapitol:



- 1 Před použitím přístroje: Tato kapitola popisuje, jak používat příručku, a obsahuje licenční informace.
- 2 Nastavení tiskového prostředí: Tato kapitola popisuje technické požadavky na provoz přístroje.
- 3 Základní informace o produktu: Tato kapitola popisuje názvy jednotlivých částí přístroje a také základní operace, jako například zapnutí a vypnutí přístroje nebo použití funkce úspory energie.
- 4 Vkládání papíru: Tato kapitola popisuje typy papírů a jiných médií, jež lze používat, a způsob, jakým se zakládají do zásobníku.
- 5 Kopírování: Tato kapitola popisuje základní operace a funkci kopírování.
- 6 Snímání: Tato kapitola popisuje základní operace a funkci snímání.
- 7 Tisk: Tato kapitola popisuje základní tiskové operace.
- 8 Nástroje: Tato kapitola popisuje režim správy systému a postupy při změně výchozího nastavení.
- 9 Stav přístroje: Tato kapitola popisuje, jak zjistit chyby, ke kterým došlo, a jak vytisknout různé sestavy.
- 10 Údržba: Tato kapitola popisuje, jak vyměnit spotřební materiál a jak přístroj čistit.
- 11 Řešení problémů: Tato kapitola popisuje postupy při řešení potíží s přístrojem.
- 12 Dodatek: Tato kapitola popisuje technické vlastnosti přístroje, volitelné příslušenství, upozornění a omezení.

Konvence

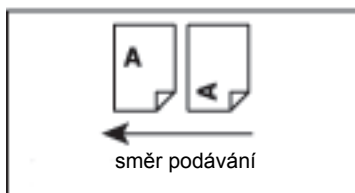
- Snímky obrazovek a ilustrace použité v této příručce se liší v závislosti na konfiguraci přístroje a instalaci volitelných součástí. Na snímcích obrazovek nemusejí být s ohledem na konfiguraci přístroje zobrazeny některé položky.
- Postupy uvedené v příručce se mohou lišit v závislosti na verzi použitých ovladačů a softwarových nástrojů.
- Výraz „počítač“ v tomto dokumentu označuje osobní počítač nebo pracovní stanici.
- Poznámky jsou v příručce používány ke zdůraznění důležitých informací nebo doplňujících informací k operacím či funkcím.

Před použitím přístroje

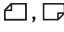

- Orientace dokumentů nebo papíru je v příručce popsána takto:

, ,
Podávání delší stranou
(PDS)

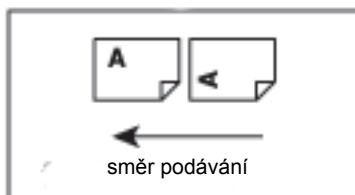
Orientace PDS



Vložení dokumentu nebo papíru
v orientaci na výšku při pohledu z přední
strany přístroje.

, ,
Podávání kratší stranou
(PKS)

Orientace PKS



Vložení dokumentu nebo papíru
v orientaci na šířku při pohledu z přední
strany přístroje.

Bezpečnostní poznámky

Před použitím přístroje si pečlivě přečtěte bezpečnostní poznámky.

Tento produkt a doporučený spotřební materiál byly otestovány a odpovídají přísným bezpečnostním požadavkům včetně schválení bezpečnostními orgány a norem na ochranu životního prostředí.

Poznámka Po jakékoli neoprávněné změně, včetně přidání nových funkcí nebo připojení externích zařízení, se na produkt nebude vztahovat záruka. Další informace vám poskytne místní zástupce společnosti Xerox.

Dodržujte všechna varování vyznačená na produktu. Následující symboly označují nebezpečí poranění nebo poškození přístroje:



VAROVÁNÍ:

V případě nedodržení pokynů hrozí riziko vážného nebo smrtelného zranění.



UPOZORNĚNÍ:

V případě nedodržení pokynů hrozí poranění uživatele nebo poškození přístroje.

Bezpečnost elektrických obvodů

U produktu je nutné používat zdroj napájení uvedený na přístroji na štítku s technickými údaji. Pokud si chcete ověřit, zda zdroj napájení odpovídá požadavkům, obraťte se na místního dodavatele elektrické energie.



VAROVÁNÍ:

- Připojte přístroj k ochrannému zemnicímu obvodu.
- Součástí tohoto výrobku je zástrčka s ochranným zemnicím kolíkem. Tuto zástrčku lze připojit pouze do uzemněné elektrické zásuvky. Jedná se o bezpečnostní prvek. Pokud zástrčku do zásuvky nelze připojit, obraťte se na elektrikáře a nechte zásuvku vyměnit, abyste se vyhnuli riziku elektrického šoku. Přístroj s uzemněnou zástrčkou nikdy nepřipojujte do elektrické zásuvky, která neobsahuje zemnicí koncovku.

Nesprávné připojení zemnicího vodiče by mohlo přivodit elektrický šok.

- Napájecí kabel zapojte přímo do uzemněné elektrické zásuvky. Abyste předešli nebezpečí přehřátí a požáru, nepoužívejte prodlužovací kabel, vícenásobný zásuvkový adaptér nebo vícenásobný konektor. Chcete-li ověřit, zda je zásuvka uzemněná, obraťte se na místního zástupce společnosti Xerox.
- Připojte přístroj k větvi obvodu nebo k zásuvce, která má vyšší kapacitu, než jsou jmenovité hodnoty ampérů a napětí přístroje. Jmenovité hodnoty ampérů a napětí naleznete na štítku s technickými údaji na zadním panelu produktu.
- Napájecího kabelu se nikdy nedotýkejte mokřýma rukama. Mohlo by dojít k elektrickému šoku.
- Na napájecí kabel nepokládejte žádné předměty.

- Zástrčku pravidelně čistěte, aby na ní neulpěl prach. Prašné nebo vlhké prostředí může v konektoru vyvolat okamžitý elektrický proud. Tím může dojít k zahřátí, případně i k požáru.
- Abyste se vyhnuli riziku elektrického šoku nebo požáru, používejte pouze napájecí kabel dodaný s produktem nebo kabel doporučený společností Xerox.

Dodaný napájecí kabel používejte výhradně s tímto produktem. Nepoužívejte jej pro žádné jiné zařízení.

Napájecí kabel nepoškozujte, ani žádným způsobem neupravujte. Poškození nebo úprava kabelu může způsobit zahřátí, a případně tak vést k elektrickému šoku nebo požáru.


Pokud je napájecí kabel poškozený nebo došlo-li k obnažení izolovaných kabelů, obraťte se na místního zástupce společnosti Xerox a požádejte o výměnu. Nepoužívejte poškozený nebo obnažený kabel, předejdete tak možnému riziku elektrického šoku a požáru.

UPOZORNĚNÍ:

- Chcete-li přístroj vyčistit, vždy jej nejprve vypněte a odpojte od přívodu elektrické energie. Pokud je napájený vnitřek tiskárny přístupný, může dojít k zasažení elektrickým proudem.
- Jestliže je přístroj zapnutý, neodpojujte jej ze zásuvky ani jej nezapojujte. Zapojení či odpojení konektoru, který je pod proudem, může poškodit zástrčku a způsobit zahřátí, případně i požár.
- Při odpojování kabelu ze zásuvky uchopte zástrčku, nikoli kabel. Mohlo by dojít k poškození kabelu a následnému elektrickému šoku nebo požáru.
- Pokud přístroj delší dobu nepoužíváte, například během víkendu nebo dovolené, vždy jej vypněte a odpojte ze zásuvky. Jestliže tak neučiníte, mohlo by dojít k poškození izolace a následně k elektrickému šoku nebo požáru.
- Jednou za měsíc přístroj vypněte a zkontrolujte následující:
 - napájecí kabel je pevně zapojen do elektrické zásuvky,
 - zástrčka se příliš nepřehřívá, není zrezivělá nebo pokřivená,
 - zástrčka ani elektrická zásuvka není zaprášená,
 - napájecí kabel není popraskaný nebo opotřeбенý.

Zjistíte-li cokoli neobvyklého, přístroj vypněte, odpojte ze zásuvky a obraťte se na místního zástupce společnosti Xerox.

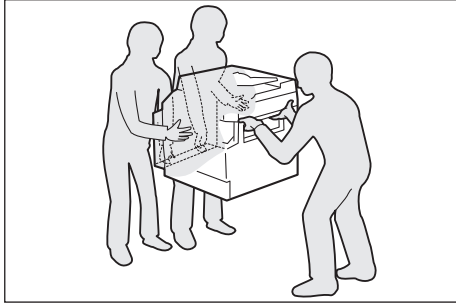
Zapojení přístroje

 **VAROVÁNÍ:** Neumisťujte přístroj tam, kde může někdo stoupnout na napájecí kabel nebo kde o něj může zakopnout. Tření nebo nadměrný tlak může způsobit zahřátí a dokonce elektrický šok nebo požár.

UPOZORNĚNÍ:

- Přístroj nikdy neumisťujte na následujících místech:
 - poblíž radiátorů nebo zdrojů tepla,
 - poblíž zavěšených hořlavých materiálů, jako jsou závěsy,
 - v prostředí, kde je horko, vlhko, prašno, nebo na místě, které je špatně odvětrávané,

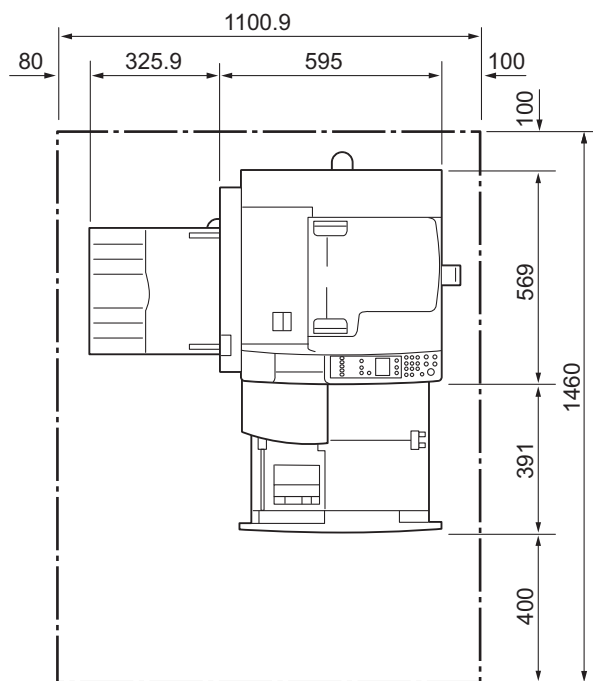
- na místě, kam dopadá přímé sluneční světlo,
- poblíž sporáků nebo zvlhčovačů.
- Přístroj váží 36 kg (model s podavačem předloh). Přístroj zvedejte vždy ve dvou lidech, abyste s ním nakládali správným způsobem a vyhnuli se zranění. Jedna osoba by měla uchopit spodní část sklopeného ručního podavače na levé straně přístroje a druhá by měla uchopit rukojeť na pravé straně přístroje. Přístroj při zvedání nikdy neuchopujte za jiné části. Předjedete tak upuštění přístroje a případné bolesti zad nebo zranění.



- Umístěte přístroj na rovný a pevný povrch, který unese jeho váhu. Pokud by byl přístroj nakloněný, mohl by se převrhnout a způsobit zranění.
- Umístěte přístroj do dobře odvětrávané místnosti. Zajistěte, aby větrací otvory přístroje nebyly zakryté.

Zachovejte minimální volný prostor v okolí přístroje, jak je uvedeno na následujícím obrázku, kvůli větrání a přístupu k zástrčce. Zjistíte-li jakoukoli nestandardní situaci, odpojte přístroj ze zásuvky.

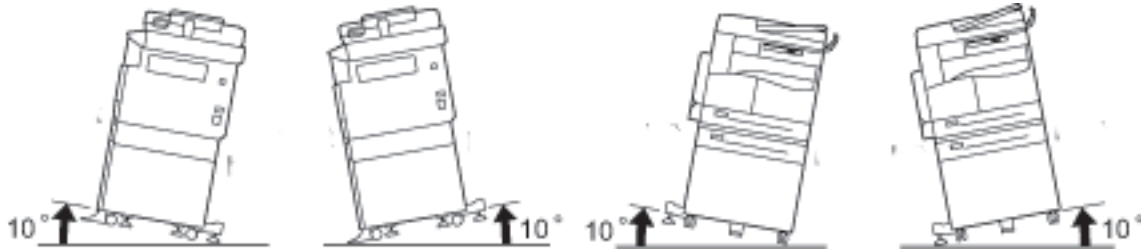
Model s oboustranným automatickým podavačem předloh



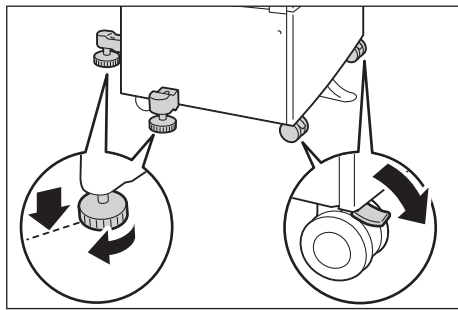
(Jednotky: mm)

! VAROVÁNÍ:

- Přístroj nenaklánějte ve větším úhlu než 10 stupňů. Mohl by se převrátit a způsobit zranění.



- Jakmile přístroj usadíte na vhodné místo, zajistěte kolečka. Pokud tak neučiníte, přístroj by se mohl převrátit a způsobit zranění.



- ! UPOZORNĚNÍ:** Ke svázání drátů a kabelů použijte vždy kabelové vázací pásky a spirálové trubice od společnosti Xerox.

Další upozornění

- Aby přístroj správně fungoval a byl v dobrém stavu, použijte ho v prostředí s následujícími charakteristikami:

Teplota: 10–32 °C

Vlhkost: 35–85 %

- Je-li přístroj ponechán v chladné místnosti, která je poté rychle vytopena, může uvnitř zařízení dojít ke kondenzaci vody a částečnému vymazání při tisku.

Bezpečnost provozu

! VAROVÁNÍ:

- Všechny postupy údržby přístroje jsou popsány v zákaznické dokumentaci, která je dodávána s výrobkem. Neprovádějte žádný druh údržby, jenž není v dokumentaci popsán.
- Tento přístroj je vybaven bezpečnostní funkcí, která znemožňuje přístup do nebezpečných oblastí. Tyto oblasti jsou izolovány kryty a chrániči, k jejichž odstranění je zapotřebí náradí. Abyste předešli elektrickému šoku nebo zranění, tyto kryty a chrániče nikdy neodstraňujte.

UPOZORNĚNÍ:

- Elektrické a mechanické blokovací spínače nechávejte zapnuté. Blokovací spínače nesmějí být v blízkosti magnetických materiálů. Magnetické materiály mohou přístroj náhodně spustit a způsobit zranění nebo elektrický šok.
- Nepokoušejte se vyjmout papír, který je zaseknutý hluboko v přístroji, obzvláště pokud je omotaný kolem fixační jednotky nebo topného válce. Mohlo by dojít k poranění nebo popáleninám. Přístroj okamžitě vypněte a obraťte se na místního zástupce společnosti Xerox.
- Pokud přidržujete silný dokument na skle pro předlohy, nepoužívejte přílišnou sílu. Mohlo by dojít k prasknutí skla a poranění.
- Během delšího provozu nebo objemnějšího kopírování dostatečně větrejte. Při nedostatečné ventilaci by mohlo být prostředí kanceláře nasyceno pachem ozónu.

Aby bylo prostředí příjemné a bezpečné, zajistěte dostatečné větrání.

Spotřební materiál

VAROVÁNÍ:

- Veškerý spotřební materiál skladujte v souladu s pokyny na obalu.
- Vysypaný toner uklidte pomocí smetáčku nebo vlhkého hadříku. Vysypaný toner nikdy nevysávejte vysavačem. Pokud byste tak učinili, mohlo by dojít k požáru nebo explozi vinou elektrických jisker, jež by se ve vysavači mohly vznítit. Jestliže vysypete velké množství toneru, obraťte se na místního zástupce společnosti Xerox.
- Nikdy nevhazujte kazety s tonerem do otevřeného ohně. Zbývající toner v kazetě by se mohl vznítit a způsobit popáleniny nebo výbuch.

Máte-li použitou kazetu s tonerem, kterou již nepotřebujete, požádejte místního zástupce společnosti Xerox o její likvidaci.

UPOZORNĚNÍ:

- Tiskové jednotky a kazety s tonerem skladujte mimo dosah dětí. Pokud dítě toner náhodně spolkně, přimějte je, aby toner vyplivlo, vypláchno si ústa vodou a napilo se vody. Okamžitě vyhledejte pomoc lékaře.
- Při výměně tiskových jednotek a kazet s tonerem dejte pozor, abyste toner nevysypali. Dojde-li k vysypání toneru, zabraňte jeho kontaktu s oděvem a pokožkou, vniknutí do očí a úst i vdechnutí.

Jestliže se vám částice toneru dostanou do očí, vymývejte je množstvím vody po dobu alespoň 15 minut, dokud podráždění neustoupí. V případě potřeby vyhledejte pomoc lékaře.

Pokud částice toneru vdechnete, vypláchněte si ústa vodou a běžte se nadýchat čerstvého vzduchu.

Pokud toner spolknete, vyplivněte ho, vypláchněte si ústa vodou a vypijte velké množství vody. Okamžitě vyhledejte pomoc lékaře.

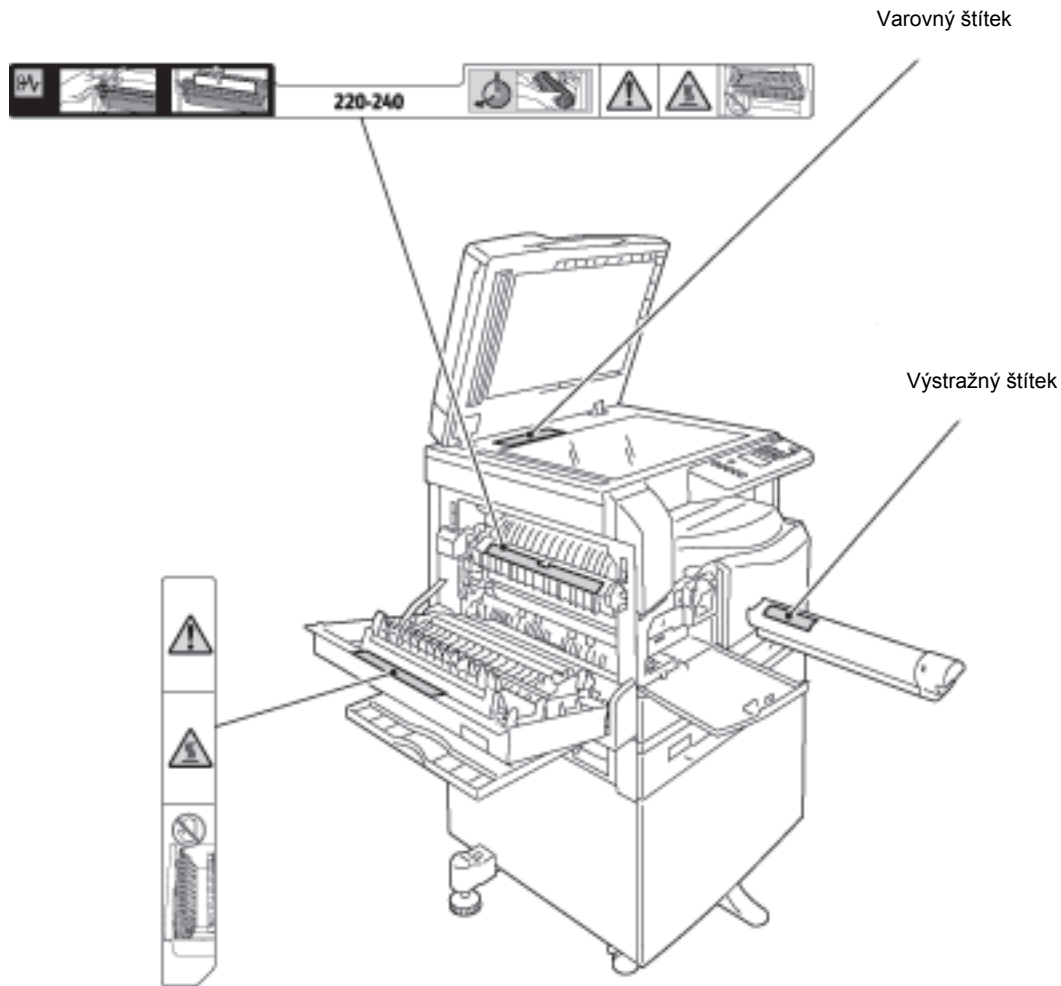
- Při demontáži fixační jednotky ji vždy nejdříve vypněte a počkejte 40 minut, než vychladne.

Před použitím přístroje

Umístění výstražných a varovných štítků

Vždy se řiďte všemi výstražnými pokyny uvedenými na produktu nebo v dodané dokumentaci.

! **VAROVÁNÍ:** Abyste se vyhnuli riziku popálení nebo elektrického šoku, nikdy se nedotýkejte oblastí s označením „Vysoká teplota“ nebo „Vysoké napětí“.



Regulační nařízení

Vysokofrekvenční vyzařování (třída A)

Toto zařízení bylo otestováno a vyhovuje limitům pro digitální zařízení třídy A podle mezinárodní normy pro elektromagnetické rušení (CISPR norma č. 22) a podle radiokomunikačního zákona z roku 1992 vydaného v Austrálii / na Novém Zélandu. Dané limity jsou navrženy tak, aby při používání zařízení v podnikovém prostředí poskytly přiměřenou ochranu proti škodlivému rušení. Zařízení generuje, využívá a může vyzařovat vysokofrekvenční energii, a není-li instalováno a používáno v souladu s dodanou dokumentací, může způsobovat škodlivé rušení rádiové komunikace. Provoz zařízení v obytné oblasti může způsobovat škodlivé rušení. V takovém případě musí uživatel zajistit nápravu na své vlastní náklady.

Změny a úpravy tohoto zařízení, které výslovně neschválí společnost Xerox, mohou vést ke ztrátě oprávnění uživatele k jeho provozu.

Certifikát bezpečnosti produktu (UL, CB)

Tento produkt byl certifikován následujícím úřadem na základě uvedených bezpečnostních norem.

Úřad: TUV

Norma: IEC60950-1: vyd. 2

Prostředí

V rámci ochrany životního prostředí a efektivního využívání zdrojů společnost Xerox recykluje vrácené kazety s tonerem a vyrábí z nich součásti a materiály nebo získává energii.

S použitými kazetami s tonerem a tiskovými jednotkami je zapotřebí nakládat stanoveným způsobem. Kazety s tonerem neotevírejte. Vrat'te je místnímu zástupci společnosti Xerox.

Licence

V této části jsou uvedeny informace o licencích. Přečtete si ji pečlivě.

Libcurl

UPOZORNĚNÍ TÝKAJÍCÍ SE AUTORSKÝCH PRÁV

Copyright (c) 1996–2006, Daniel Stenberg, <daniel@haxx.se>.

Všechna práva vyhrazena.

Povolení ke zpoplatněnému nebo nezpoplatněnému používání, kopírování, změnám a distribuci tohoto softwaru za jakýmkoli účelem je poskytováno pod podmínkou, že bude u všech kopií uvedeno toto upozornění týkající se autorských práv.

TENTO SOFTWARE JE POSKYTOVÁN „TAK, JAK JE“ BEZ JAKÉKOLI ZÁRUKY, VÝSLOVNĚ UVEDENÉ NEBO PŘEDPOKLÁDANÉ. ZEJMÉNA JSOU VYLOUČENY VEŠKERÉ ZÁRUKY PRODEJNOSTI, VHODNOSTI PRO URČITÝ ÚČEL NEBO NEPORUŠENÍ PRÁV TŘETÍCH OSOB. AUTOŘI NEBO DRŽITELÉ AUTORSKÝCH PRÁV V ŽÁDNÉM PŘÍPADĚ NEODPOVÍDAJÍ ZA JAKÉKOLI NÁROKY, ŠKODY NEBO JINÉ ZÁVAZKY, AŽ UŽ PLYNOUCÍ ZE SMLOUVY NEBO TRESTNÍ ODPOVĚDNOSTI ČI JINÝCH OKOLNOSTÍ, VZNIKLÉ VE SPOJITOSTI SE SOFTWAREM NEBO JEHO POUŽÍVÁNÍM ČI JINÝM NAKLÁDÁNÍM.

Jméno držitele autorských práv nesmí být kromě uvedeného upozornění používáno v reklamě nebo jiném způsobu podpory prodeje, používání a dalšího zacházení bez předchozího písemného svolení držitele autorských práv.

FreeBSD

Tento produkt obsahuje část kódů FreeBSD.

Autorská práva kódů FreeBSD

Copyright 1994–2006 Projekt FreeBSD. Všechna práva vyhrazena.

Distribuce a používání ve zdrojové a binární formě se změnami nebo bez nich je povoleno za následujících podmínek:

Při šíření zdrojového kódu musí být zachována výše uvedená informace o autorských právech, tento seznam podmínek a následující prohlášení.

Při šíření v binární podobě musí být v dokumentaci anebo v dalších materiálech, jež jsou součástí šířeného produktu, zahrnuty výše uvedené informace o autorských právech, tento seznam podmínek a následující prohlášení.

TENTO SOFTWARE JE POSKYTOVÁN PROJEKTEM FREEBSD „TAK, JAK JE“ BEZ JAKÉKOLI ZÁRUKY, VÝSLOVNĚ UVEDENÉ NEBO PŘEDPOKLÁDANÉ. ZEJMÉNA JSOU VYLOUČENY VEŠKERÉ ZÁRUKY PRODEJNOSTI NEBO VHODNOSTI PRO URČITÝ ÚČEL. PROJEKT FREEBSD NEBO JEHO SPOLUÚČASTNÍCI NENESOU V ŽÁDNÉM PŘÍPADĚ ODPOVĚDNOST ZA JAKÉKOLI PŘÍMÉ, NEPŘÍMÉ, SPECIÁLNÍ, PŘÍKLADNÉ NEBO NÁSLEDNÉ ŠKODY (ZEJMÉNA ZPŮSOBENÉ NUTNOSTÍ NÁHRADY ČI VÝMĚNY ZBOŽÍ NEBO SLUŽEB; ZTRÁTOU MOŽNOSTI POUŽÍVÁNÍ, ZTRÁTY DAT NEBO ZISKU; NEBO PŘERUŠENÍM PODNIKÁNÍ) VZNIKLÉ JAKÝMKOLI ZPŮSOBEM NEBO NA ZÁKLADĚ JAKÉKOLI TEORIE O ODPOVĚDNOSTI, NA ZÁKLADĚ SMLOUVY, ABSOLUTNÍ NEBO TRESTNÍ ODPOVĚDNOSTI (VČETNĚ NEDBALOSTI) VZNIKLÉ JAKKOLI PŘI POUŽÍVÁNÍ TOHOTO SOFTWARE, A TO DOKONCE ANI V PŘÍPADĚ UPOZORNĚNÍ NA MOŽNOST TAKOVÉTO ŠKODY.

Stanoviska a ujednání obsažená v softwaru a dokumentaci pocházejí od autorů a nepředstavují oficiální výslovně uvedená či předpokládaná stanoviska a ujednání projektu FreeBSD.

MD5

Copyright (C) 1991–1992, RSA Data Security, Inc. Vytvořeno v roce 1991. Všechna práva vyhrazena.

Licence ke kopírování a používání tohoto softwaru může být poskytnuta pouze v případě, že ve všech materiálech zmiňujících tento software nebo odkazujících na tento software či jeho využití bude uvedeno následující: „Algoritmus pro rozbor zprávy MD5 společnosti RSA Data Security, Inc.“.

Před použitím přístroje

Licence je dále poskytována za účelem vytváření a používání odvozených děl v případě, že je u takového díla ve všech materiálech zmiňujících odvozené dílo nebo odkazujících na odvozené dílo uvedeno následující: „Odvozeno z algoritmu pro rozbor zprávy MD5 společnosti RSA Data Security, Inc.“.

Společnost RSA Data Security, Inc., neposkytuje konkrétní návrhy týkající se prodejnosti tohoto softwaru nebo jeho vhodnosti pro specifický účel.

Software je poskytován „tak, jak je“ bez jakýchkoli výslovných nebo předpokládaných záruk.

Tato upozornění musejí být uvedena u všech kopií jakékoli části této dokumentace anebo softwaru.

Právní upozornění

Kopírování nebo tisk určitých dokumentů může být ve vaší zemi nezákonné. V případě porušení takového zákona mohou hrozit pokuty nebo tresty odnětí svobody. Následující položky jsou příkladem toho, co nemusí být ve vaší zemi povoleno kopírovat nebo tisknout:

- měna,
- bankovky a šeky,
- bankovní a státní dluhopisy a cenné papíry,
- pasy a průkazy totožnosti,
- materiál chráněný autorským právem nebo ochranné známky bez svolení vlastníka,
- poštovní známky a další obchodovatelné cenné papíry.

Tento seznam není kompletní a společnost není odpovědná za jeho úplnost a přesnost. V případě pochybností se obraťte na svého právního zástupce.

Před použitím přístroje

Nastavení tiskového prostředí

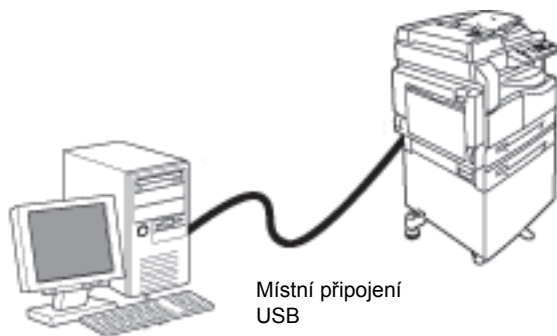
2

Podporované tiskové prostředí

V této části je popsáno nastavení tiskového prostředí potřebného k používání funkcí tisku a snímání.

Funkce tisku

Chcete-li přístroj použít jako místní tiskárnu, připojte jej přímo k počítači. Přístroj připojte k počítači pomocí kabelu USB.



Funkce snímání

Přístroj podporuje funkci snímání pomocí připojení přes rozhraní USB.

Tuto funkci je možné použít k načtení snímaných dat z aplikace nainstalované v počítači, která je kompatibilní s ovladačem TWAIN nebo WIA.

Po zadání parametrů snímání na obrazovce počítače můžete snímat dokumenty a kontrolovat výsledky snímání prostřednictvím obrazovky náhledu.

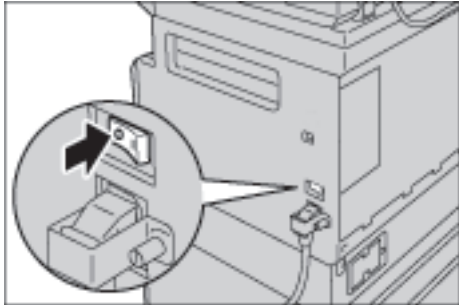
Další informace najdete v části [Načtení snímaných dat pomocí aplikace v počítači](#) na straně 6-5.

Rozhraní USB

Přístroj podporuje rozhraní USB 1.1/2.0.

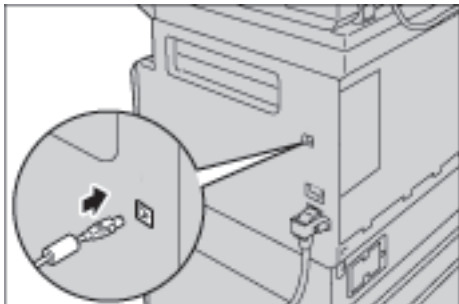
Připojení kabelu USB:

1. Vypněte napájení přepnutím síťového vypínače do polohy vypnuto.

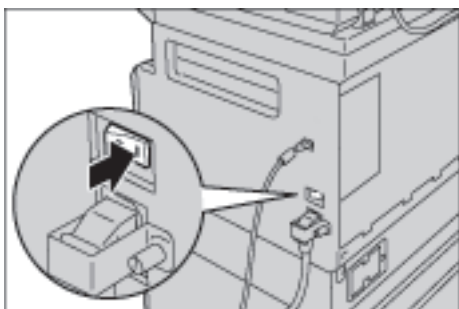


Poznámka Zkontrolujte, zda je schéma stavu přístroje vypnuto.

2. Připojte kabel USB ke konektoru rozhraní USB 1.1/2.0.



3. Zapojte druhý konec kabelu USB do počítače.
4. Zapněte napájení přepnutím síťového vypínače do polohy zapnuto.



Instalace tiskového ovladače / ovladače snímání

Instalace tiskového ovladače

Chcete-li na přístroji tisknout, je nezbytné nejprve nainstalovat tiskový ovladač z disku CD-ROM s ovladači.

CD-ROM obsahuje následující tiskový ovladač.

Název tiskového ovladače	Popis
Xerox WorkCentre XXXXX	Instalaci spustíte klepnutím na položku Tiskový ovladač v hlavní nabídce sady ovladačů. Standardní tiskový ovladač. Konvertuje data vytvořená softwarovou aplikací na obrázky a poté je odešle tiskárně.

XXXXX: V závislosti na modelu přístroje se zobrazuje číslo 5019 nebo 5021.

Při instalaci tiskového ovladače postupujte podle pokynů uvedených v dokumentaci na disku CD-ROM (HTML).

Instalace ovladače snímání

Přímé připojení přes rozhraní USB vám umožní načíst snímaná data z přístroje přímo do počítače.

Disk CD-ROM s ovladači obsahuje ovladač snímání kompatibilní s ovladači TWAIN a WIA.

Aplikace	Popis
Ovladač snímání kompatibilní s ovladačem TWAIN a WIA	Instalaci spustíte klepnutím na položku Ovladač snímání v hlavní nabídce sady ovladačů. Tuto funkci je možné použít k načtení snímaných dat z aplikace nainstalované v počítači, která je kompatibilní s ovladačem TWAIN nebo WIA. Podporovány jsou pouze 32bitové aplikace. Další informace najdete v části Načtení snímaných dat pomocí aplikace v počítači na straně 6-5.

Při instalaci ovladače snímání postupujte podle pokynů uvedených v dokumentaci na disku CD-ROM (HTML).

Po instalaci ovladače snímání ihned restartujte počítač.

Odinstalace

Odinstalace tiskového ovladače

Chcete-li tiskový ovladač odinstalovat, použijte nástroj pro odinstalaci v sadě ovladačů na disku CD-ROM. Postupujte podle pokynů uvedených v dokumentaci na disku CD-ROM (HTML).

Odinstalace jiného softwaru

Pokud chcete odinstalovat jiný software nainstalovaný ze sady ovladačů na disku CD-ROM, nahlédněte do souboru Readme příslušné aplikace. Soubory Readme lze zobrazit na disku CD-ROM v sekci informací o produktu (HTML).

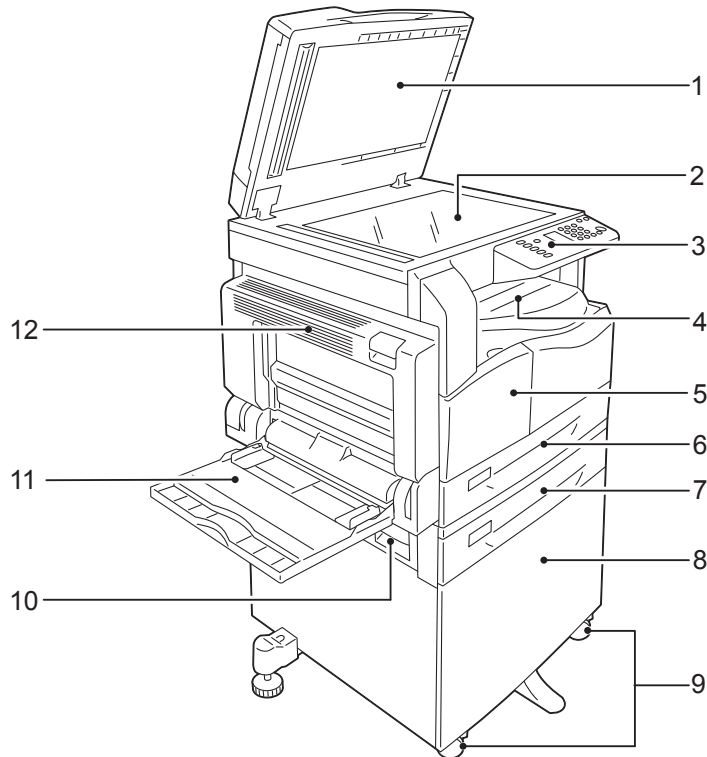
Základní informace o produktu

V této kapitole jsou uvedeny názvy jednotlivých součástí přístroje a popis základních operací jako vypnutí a zapnutí a používání ovládacího panelu.

Součásti přístroje

V této části jsou popsány součásti přístroje a jejich funkce.

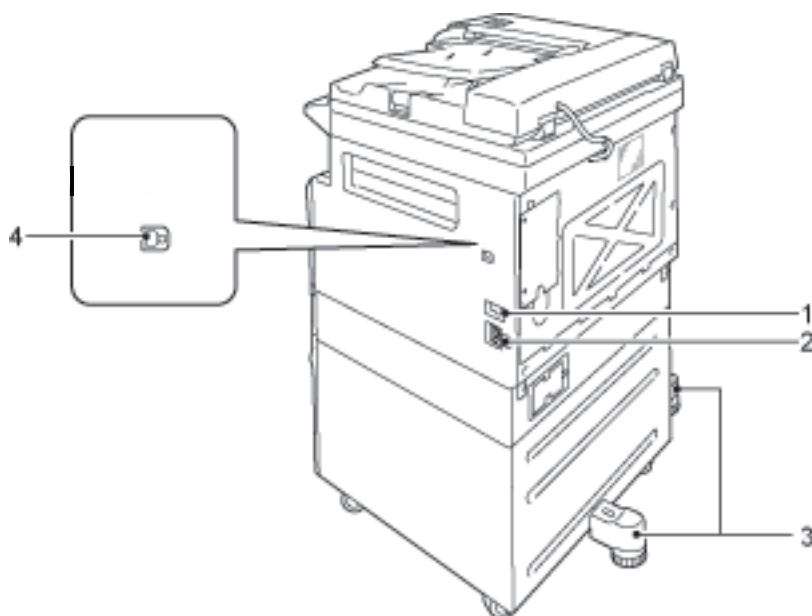
Přední a levá strana



Č.	Součást	Popis
1	Kryt předloh	Přidrží dokument na správném místě.
2	Sklo pro předlohy	Zde umístíte dokument do přístroje.
3	Ovládací panel	Obsahuje tlačítka, ukazatele LED a schéma stavu přístroje pro provádění operací. Další informace najdete v části Ovládací panel na straně 3-10.
4	Příhrádka přístroje	Sem jsou lícovou stranou dolů doručovány kopie a vytištěné listy.
5	Přední kryt	Tento kryt otevřete, pokud chcete doplnit spotřební materiál.
6	Zásobník 1 (standardní zásobník)	Sem vložte papír.
7	Zásobník 2 (modul jednoho zásobníku) (volitelný)	Volitelný zásobník. Sem vložte papír.
8	Podstavec	Udrží přístroj na podlaze. Obsahuje úložný prostor pro papír. Tento podstavec je k dispozici, pokud je namontován modul jednoho zásobníku.
9	Uzamykácí kolečka	Kolečka přístroje lze uzamknout. Tato kolečka uzamkněte, jakmile umístíte přístroj na požadované místo.

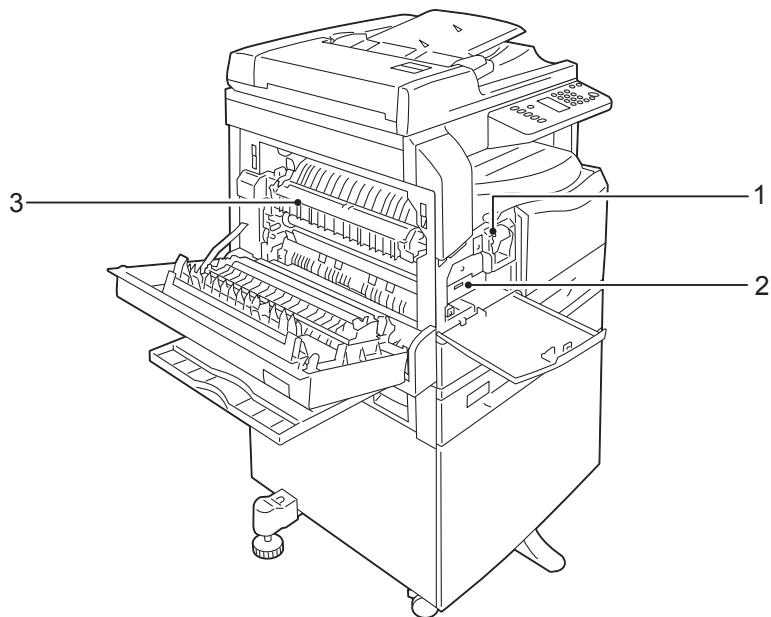
Č.	Součást	Popis
10	Kryt B modulu jednoho zásobníku	Tento kryt otevřete, potřebujete-li odstranit zaseknutý papír v zásobníku 2.
11	Ruční podavač	Sem vložte papír. Zásobník lze rozšířit.
12	Levý kryt A	Tento kryt otevřete, potřebujete-li odstranit zaseknutý papír. Když přístroj funguje správně, tento kryt je uzamčen. Pokud chcete kryt otevřít, ukončete klidový režim a přístroj vypněte.

Pravá a zadní strana



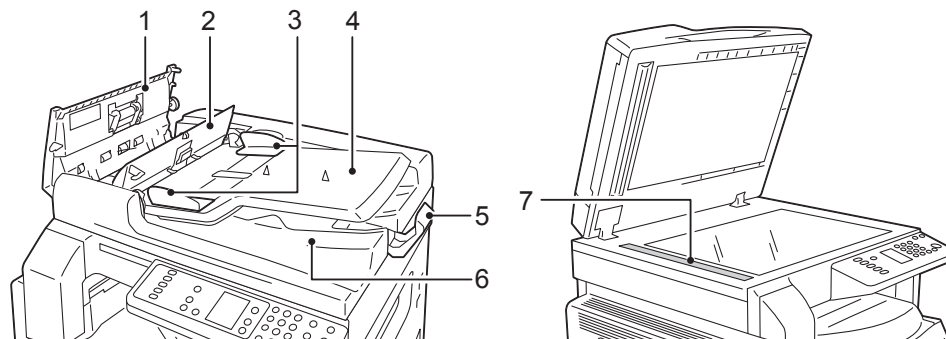
Č.	Součást	Popis
1	Síťový vypínač	Vypíná a zapíná přístroj. Další informace najdete v části Zdroj napájení na straně 3-6.
2	Konektor napájecího kabelu	Připojuje napájecí kabel.
3	Nožka seřizovače	Zabraňuje převrácení přístroje. Umístěte přístroj na požadované místo a poté otočte nožku ve směru hodinových ručiček tak, aby se dotkla země.
4	Konektor rozhraní USB 1.1/2.0 (typ B)	Slouží k připojení kabelu USB 1.1/2.0.

Vnitřní část



Č.	Součást	Popis
1	Kazeta s tonerem	Obsahuje toner (prášek, který vytváří potisk).
2	Tisková jednotka	Obsahuje fotonosiče.
3	Fixační jednotka	Fixuje toner na papíře. Této jednotky se nedotýkejte, je velmi horká.

Oboustranný automatický podavač předloh (volitelný)



Č.	Součást	Popis
1	Kryt podavače předloh	Tento kryt otevřete, potřebujete-li odstranit zaseknutý papír.
2	Vnitřní kryt	Tento kryt otevřete, potřebujete-li odstranit zaseknutý papír.
3	Vodítka předloh	Zarovnávají okraje dokumentů.
4	Zásobník podavače předloh	Sem vložte dokumenty.
5	Zarážka předloh	Zadržuje výstupní dokumenty, aby nevypadly.
6	Výstupní zásobník na dokumenty	Sem jsou doručovány výstupní dokumenty.
7	Úzký skleněný proužek	Snímá vložené dokumenty.

Poznámka V této příručce se pro oboustranný automatický podavač předloh používá výraz „podavač předloh“.

Zdroj napájení

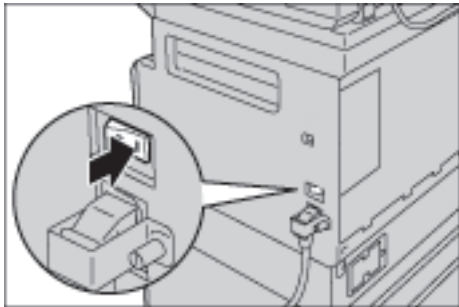
Zapnutí napájení

Následující popis uvádí, jak zapnout napájení.

Přístroj se po zapnutí napájení zahřívá přibližně 30 vteřin, teprve poté je připraven ke kopírování nebo tisku. V závislosti na konfiguraci zařízení může tento proces trvat ještě o něco déle.

Na konci dne nebo v případě delší doby, kdy přístroj nepoužíváte, napájení vypněte.

1. Zapněte napájení přepnutím síťového vypínače do polohy zapnuto.



Poznámky

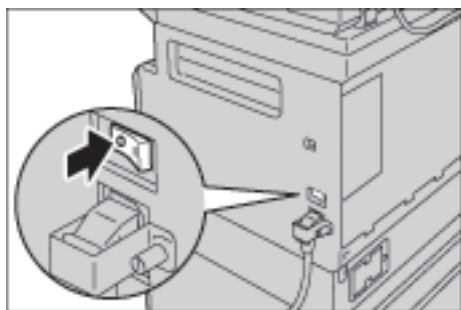
- Schéma stavu přístroje při zahřívání je zobrazeno na následujícím obrázku. Přístroj během zahřívání nelze ovládat.
- Ujistěte se, zda je napájecí kabel řádně připojen k přístroji a v zásuvce ve stěně.



Vypnutí napájení

Poznámky

- V následujících případech napájení nevypínejte. Pokud napájení vypnete, může dojít ke ztrátě zpracovávaných dat.
 - V průběhu přijímání dat
 - V průběhu tisku
 - V průběhu kopírování
 - V průběhu snímání
 - Pokud chcete napájení vypnout, počkejte 5 vteřin od doručení výstupních dokumentů.
 - Chcete-li přístroj po vypnutí znovu zapnout, počkejte 10 vteřin od zhasnutí displeje.
1. Před vypnutím napájení se ujistěte, zda byly dokončeny všechny úlohy tisku a kopírování. Poté zkontrolujte, zda ukazatel dat nesvítí.
 2. Vypněte napájení přepnutím síťového vypínače do polohy vypnuto.



Režimy úspory energie

Přístroj je vybaven funkcí úspory energie, která v případě, že po delší dobu nejsou přijímána data pro kopírování nebo tisk, automaticky sníží spotřebu elektrické energie.

K dispozici jsou dva režimy úspory energie: režim nízké spotřeby energie a klidový režim.

Režim nízké spotřeby energie

V režimu nízké spotřeby energie není napájení přístroje vypnuto. Tento režim však zajišťuje rovnováhu mezi nízkou spotřebou energie a krátkým časem zahřátí tak, že reguluje teplotu fixační jednotky na úroveň mezi teplotou při vypnutí napájení a teplotou při běžném provozu.

Klidový režim

Klidový režim minimalizuje spotřebu energie uzavřením přívodu elektrické energie do všech součástí kromě radiče. Čas zahřívání v klidovém režimu je delší než v režimu s nízkou spotřebou energie.

Aktivace režimů úspory energie

Když je přístroj v režimu úspory energie, schéma stavu přístroje zmizí a na ovládacím panelu se rozsvítí tlačítko **Úspora energie**.



Můžete nastavit požadovanou dobu, po níž přístroj přejde do režimu nízké spotřeby energie či klidového režimu.

Jak režim nízké spotřeby energie, tak klidový režim jsou v rámci výrobního nastavení stanoveny na 1 minutu. Pokud je přístroj nečinný po dobu 1 minuty, přejde do režimu nízké spotřeby energie a po další minutě do klidového režimu.

Dobu, než přístroj přejde do režimu nízké spotřeby energie, můžete nastavit od 1 do 60 minut a dobu, než přístroj přejde do klidového režimu, od 1 do 239 minut.

Poznámka Životnost fixační jednotky je značně ovlivněna nastavením spotřeby energie. Nastavíte-li dobu před aktivací funkce úspory energie na dlouhý interval, přístroj bude déle napájen a fixační jednotku bude potřeba měnit častěji. Je možné, že budete muset fixační jednotku vyměnit předčasně. Více informací vám poskytne středisko podpory zákazníků.

Více informací o tom, jak nastavit interval před aktivací režimu nízké spotřeby energie anebo klidového režimu, najdete v části [Nastavení systému](#) na straně 8-5.

Deaktivace režimů úspory energie

Následující postup uvádí, jak deaktivovat režim úspory energie.

Režim úspory energie se deaktivuje a tlačítko Úspora energie zhasne v následujících případech:

Deaktivace režimu nízké spotřeby energie

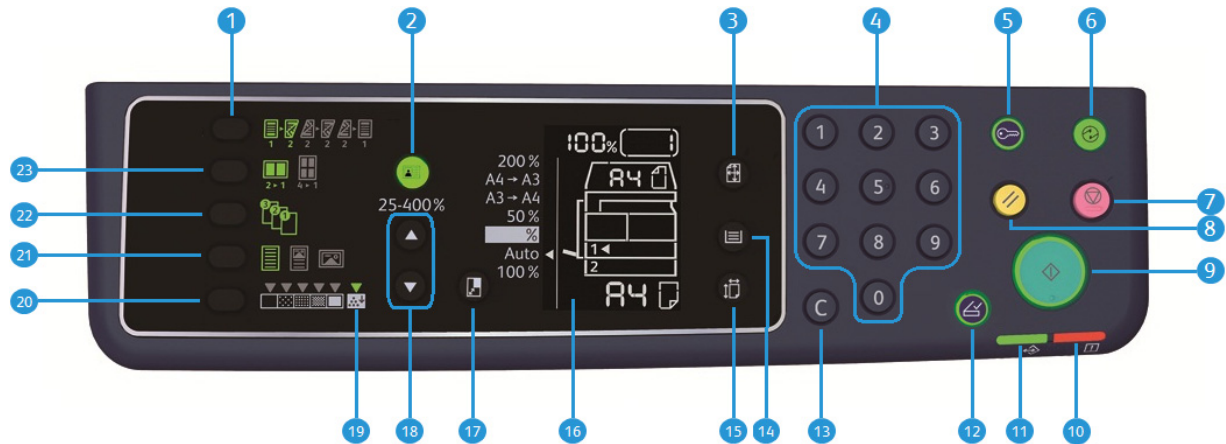
- Přijetí úlohy
- Stisknutí tlačítka **Úspora energie**
- Přejít do režimu správy systému z počítače

Deaktivace klidového režimu

- Přijetí úlohy
- Stisknutí tlačítka **Úspora energie**
- Přejít do režimu správy systému z počítače
- Stisknutí kteréhokoli tlačítka na ovládacím panelu
- Vyjmutí nebo vložení do zásobníku
- Otevření nebo uzavření krytu předloh
- Otevření nebo uzavření krytu přístroje

Ovládací panel

Názvy a funkce součástí ovládacího panelu jsou popsány níže.



Č.	Součást	Popis
1	Tlačítko 2stranný	Pomocí tohoto tlačítka zvolte 1stranné nebo 2stranné kopírování. Tato ikona je běžně vypnutá (1stranný → 1stranný). Výběr se posunuje napravo od možnosti vypnuto (1stranný → 1stranný) → 1stranný → 2stranný → 2stranný → 2stranný → 2stranný → 1stranný při každém stisknutí tlačítka. Pokud stisknete tlačítko tehdy, když je zvolena možnost 2stranný → 2stranný, ukazatel opět zhasne. Další informace najdete v části 2stranný na straně 5-18.
2	Tlačítko Kopie průkazu	Stiskem tohoto tlačítka použijete funkci kopie průkazu. Je-li zvolena funkce kopie průkazu, tlačítko je rozsvícené. Další informace najdete v části Kopie průkazu na straně 5-16.
3	Tlačítko Formát předlohy	Stiskem tohoto tlačítka zvolíte formát a orientaci snímání ze skla pro předlohy. Jestliže je dokument umístěn v podavači předloh, formát snímání je zvolen automaticky. Formát snímání se změní ve schématu stavu přístroje pokaždé, když stisknete tlačítko. Další informace najdete v části Formát předlohy na straně 5-13.
4	Číselná klávesnice	Pomocí číselné klávesnice můžete zadat čísla, jako například počet kopií.
5	Tlačítko Přihlášení/odhlášení	Stisknutím tohoto tlačítka spustíte nebo ukončíte režim správy systému. Pokud je režim správy systému aktivní, tlačítko Přihlášení/odhlášení je rozsvícené. Další informace najdete v části Aktivace režimu správy systému na straně 8-2.

Č.	Součást	Popis
6	Tlačítko Úspora energie	Pokud přístroj nepoužíváte, stiskem tohoto tlačítka přejdete do režimu úspory energie. Tlačítko se rozsvítí. Opětovným stisknutím tlačítka Úspora energie režim úspory deaktivujete. Další informace najdete v části Režimy úspory energie na straně 3-8.
7	Tlačítko Stop	Stisknutím tohoto tlačítka zrušíte stávající či chybnou úlohu.
8	Tlačítko Vymazat vše	Stisknutím tohoto tlačítka resetujete zobrazené nastavení každé funkce na výchozí hodnoty nebo vymažete zadaná čísla. V nastavení budou použity stejné hodnoty jako při zapnutí přístroje.
9	Tlačítko Start	Stisknutím tohoto tlačítka zahájíte snímání dokumentů nebo potvrdíte dané nastavení.
10	Ukazatel Chyba	Ukazatel bliká, pokud dojde k systémové chybě. Ukazatel svítí, pokud dojde k jiné než systémové chybě (například zaseknutý papír nebo chybějící papír).
11	Ukazatel dat	Ukazatel bliká, když přístroj odesílá nebo přijímá data.
12	Tlačítko Poslední předloha	Toto tlačítko stisknete po dokončení snímání posledního dokumentu. Toto tlačítko bliká, když přístroj provádí snímání dokumentu, a svítí, když přístroj čeká na snímání dalšího dokumentu.
13	Tlačítko C (Vymazat)	Stisknutím tohoto tlačítka vymažete číselnou hodnotu, kterou jste zadali.
14	Tlačítko Zdroj papíru	Stisknutím tohoto tlačítka zvolíte požadovaný zásobník. Ukazatel zásobníku vedle zvoleného zásobníku se při každém stisknutí tlačítka přesune ve schématu stavu přístroje k dalšímu zásobníku. Další informace najdete v části Zdroj papíru na straně 5-10.
15	Tlačítko Formát (držet 2 s)	Stisknutím tlačítka zvolíte formát a orientaci papíru vloženého do vybraného zásobníku. Formát a orientace snímání se ve schématu stavu přístroje změní pokaždé, když stisknete toto tlačítko. Další informace najdete v části Nastavení formátu papíru na straně 4-14.
16	Schéma stavu přístroje	Zobrazuje chybová místa, stav přístroje a další nastavení. Další informace najdete v části Stav přístroje na straně 3-13.
17	Tlačítko Zmenšení/zvětšení	Pomocí tohoto tlačítka můžete zvolit měřítko. Ukazatel Zmenšení/zvětšení vedle pevně stanoveného poměru se při každém stisknutí tlačítka změní na další poměr a dojde ke změně ve schématu stavu přístroje. Další informace najdete v části Zmenšení/zvětšení na straně 5-12.
18	Tlačítko Proměnlivý poměr	Stisknutím tohoto tlačítka nastavíte měřítko v rozmezí od 25 do 400 % v krocích po 1 %. Měřítko se zvýší při každém stisknutí tlačítka. Další informace najdete v části Zmenšení/zvětšení na straně 5-12.
19	Ikona Úspora toneru	Ukazatel úspory toneru svítí, pokud je daný režim aktivní. Další informace najdete v části Světlejší/tmavší na straně 5-15.

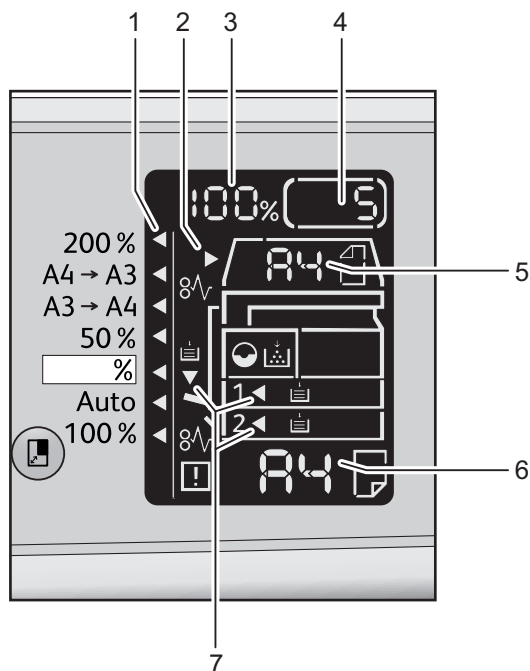
Č.	Součást	Popis
20	Tlačítko Světlejší/tmavší	Stisknutím tohoto tlačítka zvolíte úroveň sytosti kopií nebo režim úspory toneru. Výběr se ve schématu stavu přístroje posune vpravo pokaždé, když stisknete toto tlačítko. Jestliže stisknete tlačítko, když svítí ikona nejvíce vpravo (režim úspory toneru), výběr se přesune zpět na ikonu nejvíce vlevo. Další informace najdete v části Světlejší/tmavší na straně 5-15.
21	Tlačítko Typ předlohy	Stisknutím tohoto tlačítka zvolíte typ předlohy. Výběr se při každém stisknutí tlačítka posune doprava. Další informace najdete v části Typ předlohy na straně 5-14.
22	Tlačítko Tříděné	Při vícenásobném kopírování můžete pomocí tohoto tlačítka nastavit třídění. Výběr se při každém stisknutí tlačítka změní z řazení na stohování a naopak. Když jsou dokumenty nastaveny v podavači předloh, je tato funkce automaticky povolena. Další informace najdete v části Třídění na straně 5-11.
23	Tlačítko Počet stránek na list	Stisknutím tohoto tlačítka použijete funkci Počet stránek na list. Kontrolka je normálně zhasnutá (vypnuto). Výběr se při každém stisknutí tlačítka posune doprava od stavu Vypnuto → 2 na 1 → 4 na 1. Stisknete-li tlačítko tehdy, když svítí možnost 4 na 1, kontrolka opět zhasne. Když je vybrána možnost 2 na 1 nebo 4 na 1, v oblasti zobrazení formátu předlohy ve schématu stavu přístroje se zobrazí formát a orientace snímání, která odpovídá formátu papíru. Další informace najdete v části Počet stránek na list na straně 5-19.

Poznámka U některých modelů přístroje nejsou některá tlačítka k dispozici. Možnosti lze však rozšířit. Více informací vám poskytne středisko podpory zákazníků.

Stav přístroje

Schéma stavu přístroje sestává z následujících ukazatelů, jež udávají stav přístroje.

V této části je uveden podrobný popis každého ukazatele ve schématu stavu přístroje.

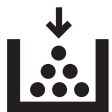


Č.	Součást	Popis
1	Ukazatel Zmenšení/zvětšení	Udává zvolené měřítko.
2	Ukazatel předlohy	Tento ukazatel se rozsvítí, když do podavače předloh umístíte dokument nebo dojde-li k zaseknutí dokumentu.
3	Oblast zobrazení Zmenšení/zvětšení	Udává zvolené měřítko v rozmezí od 25 do 400 % . Pokud je zvolena možnost automatického výběru, zobrazí se „Aut“. Dále se zobrazí celkový počet kopírovaných stran, ID uživatele / ID správce systému, programové číslo a typ úlohy (Prt pro tisk, Scn pro snímání či Err v případě chyby).
4	Oblast zobrazení počtu kopií	Udává celkový počet kopií. Dále se zobrazuje programové číslo a chybový kód.
5	Oblast zobrazení formátu předlohy	Udává formát a orientaci snímání, které se v případě použití skla pro předlohy volí tlačítkem Formát předlohy . Když do podavače předloh umístíte dokument, dojde ke zvolení automatického rozpoznání a zobrazí se „Aut“.

Č.	Součást	Popis
6	Oblast zobrazení formátu papíru	Udává formát a orientaci vloženého papíru ve vybraném zásobníku. Pokud je u vybraného zásobníku zvolena možnost automatického rozpoznání, zobrazí se „Aut“.
7	Ukazatele zásobníku	Udává vybraný zásobník. Pokud je u vybraného zásobníku zvoleno automatické rozpoznání, všechny ukazatele zásobníků svítí. Zobrazuje také zásobník, v němž došlo k zaseknutí papíru.

Ikony

V této části jsou popsány ikony, které se zobrazují ve schématu stavu přístroje.



Kazeta s tonerem

Ikona bliká, když je potřeba kazetu okamžitě vyměnit. Vyměňte kazetu s tonerem za novou. Na displeji se objeví chybový kód J-1. Informace o tom, jak vyměnit kazetu s tonerem, najdete v části [Výměna kazety s tonerem](#) na straně 10-3.



Tisková jednotka

Ikona se rozsvítí v případě, kdy je potřeba brzká výměna tiskové jednotky. Připravte si novou tiskovou jednotku. V této fázi nebude zobrazen žádný chybový kód.

Ikona bliká, když je potřeba tiskovou jednotku okamžitě vyměnit. Vyměňte tiskovou jednotku za novou. Ve schématu stavu přístroje se zobrazí chybový kód J-4, J-7, J-8, nebo J-9.

Informace o tom, jak vyměnit tiskovou jednotku, najdete v části [Výměna tiskové jednotky](#) na straně 10-6.



Prázdný zásobník papíru

Tato ikona svítí, když v zásobníku dojde papír.



Zaseknutý papír/předloha

Tato ikona se rozsvítí, když se v přístroji zasekne papír nebo předloha. Zkontrolujte chybový kód, který se zobrazí ve schématu stavu přístroje. Nahlédněte do části [Zaseknutý papír](#) na straně 11-29 nebo [Zaseknuté předlohy](#) na straně 11-36, postupujte podle příslušných pokynů a odstraňte zaseknutý papír nebo předlohu.



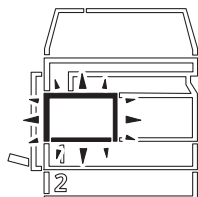
Chyba

Tato ikona svítí, když dojde k chybě, jako je například problém se zásobníkem, když v kazetě s tonerem dojde inkoust nebo když vyprší životnost tiskové jednotky.

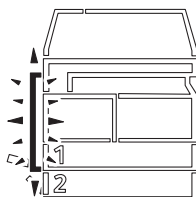
Oblast – blikání

Když dojde k zaseknutí papíru či dokumentu nebo je otevřen některý kryt, začne blikat příslušná oblast, jak je uvedeno na obrázku níže.

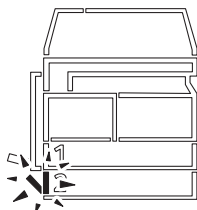
Přední kryt



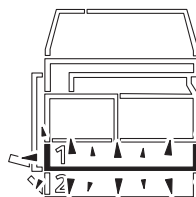
Levý kryt A



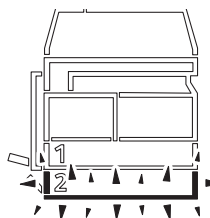
**Kryt B modulu
jednoho zásobníku**



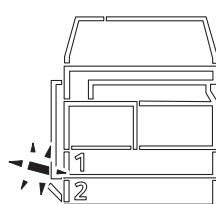
Zásobník 1



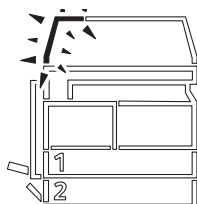
Zásobník 2




Ruční podavač



Podavač předloh



Dojde-li k zaseknutí papíru nebo dokumentu, zobrazí se také symbol .

Režimy účtů

V této části jsou popsány tři různé režimy účtů, které přístroj nabízí k účinné správě úloh kopírování, a uveden postup přihlášení k přístroji.

Typy režimů účtů

V nastavení systému můžete zvolit jeden z následujících režimů účtů: režim bez účtů, režim jednoho účtu nebo režim více účtů.

Více informací o tom, jak v nastavení systému zvolit režim účtu, najdete v části [Nastavení režimu účtu](#) na straně 8-8.

Režim bez účtů

V režimu bez účtů není v přístroji nastaveno žádné heslo, takže všichni uživatelé mohou provádět všechny úlohy.

Režim jednoho účtu

V režimu jednoho účtu je v přístroji nastaveno jedno heslo. Pouze osoby, které heslo znají, mohou na přístroji provádět úlohy kopírování.

Poznámka U tiskových úloh a úloh snímání není vyžadováno zadání hesla.

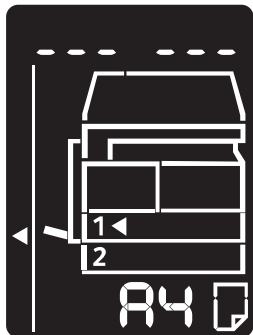
Režim více účtů

V režimu více účtů lze v přístroji nastavit až 10 uživatelských účtů. U každého uživatelského účtu můžete nastavit požadované heslo. Uživatelé se musí k přístroji přihlásit pomocí svého čísla účtu a hesla. Správce systému může nastavit limit pro úlohy kopírování pro každý uživatelský účet a může také kontrolovat celkový počet kopií pořízených v rámci každého účtu.

Poznámka U tiskových úloh a úloh snímání není vyžadováno zadání hesla.

Přihlášení k přístroji v režimu jednoho účtu

Pokud je přístroj v režimu jednoho účtu, ve schématu stavu přístroje se zobrazí „_ _ _ _ _“.



Více informací o tom, jak v nastavení systému zvolit režim účtu, najdete v části [Nastavení režimu účtu](#) na straně 8-8.

1. Na číselné klávesnici zadejte heslo.

Číselná klávesnice



Poznámka Heslo je shodné s heslem, které používá správce systému k aktivaci režimu správce systému z ovládacího panelu. Další informace najdete v části [Aktivace režimu správy systému](#) na straně 8-2.

Při zadávání jednotlivých číslic hesla se na displeji z bezpečnostních důvodů místo zadané číslice objeví pomlčka.

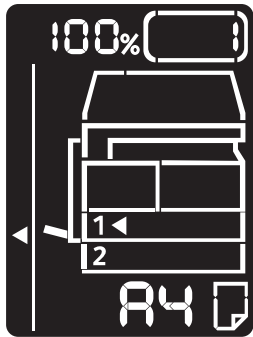


2. Stiskem tlačítka **Start** potvrďte zadané heslo.

Tlačítko **Start**



Pokud heslo zadáte správně, přístroj přejde do režimu kopírování a na displeji se objeví číslo 1.



Zatímco jste přihlášení, tlačítko **Přihlášení/odhlášení** zůstane rozsvícené.

Tlačítko **Přihlášení/odhlášení**

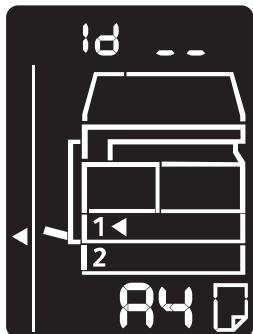


Poznámky

- K přístroji se nemusíte přihlašovat při provádění úlohy snímání nebo tiskové úlohy.
- Odhlášení provedete opětovaným stiskem tlačítka **Přihlášení/odhlášení**.

Přihlášení k přístroji v režimu více účtů

Pokud je přístroj v režimu více účtů, ve schématu stavu přístroje bude blikat „Id _ _“.



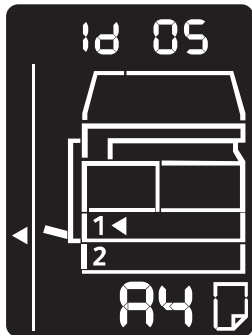
Více informací o tom, jak v nastavení systému zvolit režim účtu, najdete v části [Nastavení režimu účtu](#) na straně 8-8.

1. Pomocí číselné klávesnice zadejte číslo účtu.

Číselná klávesnice



Zadané číslo účtu se objeví na displeji.

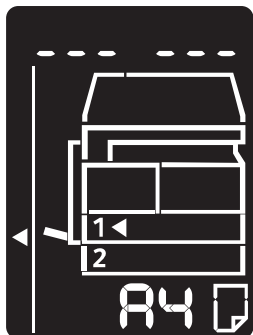


2. Číslo potvrdíte stisknutím tlačítka **Start**.

Tlačítko **Start**



Ve schématu stavu přístroje se objeví „_ _ _ _ _“.

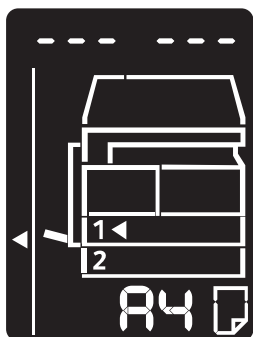


3. Pomocí číselné klávesnice zadejte heslo odpovídající číslu účtu, které jste právě zadali.

Číselná klávesnice



Při zadávání jednotlivých číslic hesla se na displeji z bezpečnostních důvodů místo zadané číslice objeví pomlčka.

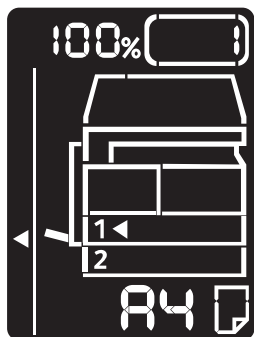


4. Heslo potvrdíte stisknutím tlačítka **Start**.

Tlačítko **Start**



Pokud heslo zadáte správně, přístroj přejde do režimu kopírování a na displeji se objeví číslo 1.



Zatímco jste přihlášení, tlačítko **Přihlášení/odhlášení** zůstane rozsvícené.

Tlačítko **Přihlášení/odhlášení**



Poznámky

- K přístroji se nemusíte přihlašovat při provádění úlohy snímání nebo tiskové úlohy.
- Odhlášení provedete opětovným stiskem tlačítka **Přihlášení/odhlášení**.

Vkládání papíru

4

V této kapitole je uveden popis toho, jaký papír lze v přístroji používat, dále bezpečnostní opatření při zacházení s papírem a způsob, jakým vkládat papír do zásobníků.

Typy papíru

Abyste dosáhli co nejlepších výsledků, používejte pouze typy papíru doporučené společností Xerox. Používání jiných než doporučených typů papíru může způsobit zaseknutí papíru, špatnou kvalitu tisku, špatnou funkci přístroje nebo poškození přístroje.

Pokud chcete použít jiný papír než papír doporučený společností Xerox, obraťte se na středisko podpory zákazníků.

Poznámky

- Nepoužívejte vodivý papír, jako například papír na origami, karbonový papír nebo papír s vodivým potahem. Při zaseknutí papíru by mohlo dojít ke zkratování přístroje a dokonce k požáru.
- Vlhkost způsobená vodou, deštěm nebo párou může zapříčinit vyblednutí potisku. Více informací vám poskytne středisko podpory zákazníků.

Podporované gramáže papíru a počty listů

Zásobník papíru	Základní gramáž / hmotnost balíku	Množství vkládaného papíru
Zásobník 1 (standardní zásobník)	60 až 90 g/m ² Hmotnost balíku: 51,6–77,4 kg	250 listů * ¹ (až 27 mm)
Zásobník 2 (modul jednoho zásobníku (volitelný))	60 až 90 g/m ² Hmotnost balíku: 51,6–77,4 kg	500 listů * ¹ (až 54 mm)
Ruční podavač	60 až 110 g/m ² Hmotnost balíku: 51,6–94,6 kg	100 listů * ² (až 10 mm)

*¹ Při použití papíru s gramáží 80 g/m²

*² Při použití standardního papíru Xerox

Poznámky

- Pokud se pokusíte tisknout na jiný typ nebo formát papíru, než je zvolený v ovladači, nebo ze zásobníku, který nepodporuje vložený papír, může dojít k zaseknutí papíru. Aby byl tisk zdařilý, vyberte správný formát a typ papíru a správný zásobník.
- Základní gramáž je hmotnost jednoho listu papíru o velikosti 1 m².
- Hmotnost balíku je hmotnost 1 000 listů papíru o velikosti archu o dvanácti stránkách (788 × 1 091 mm).

Podporované formáty papíru:

- Maximální: A3, 11 × 17"
- Minimální: zásobník 1 a 2: B5, ruční podavač: A5, 5,5 × 8,5"

Oboustranný tisk (2stranný tisk)

Následující typy papíru jsou vhodné pro automatický oboustranný tisk:

- Lehčí gramáž (60 až 63 g/m²)
- Obyčejný papír (64 až 90 g/m²)
- Těžší gramáž (91 až 110 g/m²) *Pouze ruční podavač

Podporovaný typ papíru

Standardní papír

Při tisku a kopírování na běžný papír použijte takový papír, který splňuje níže popsané parametry. Aby byly kopírování a tisk co nejkvalitnější, doporučujeme následující standardní papír.

Název papíru	Základní gramáž (g/m ²)	Typ papíru	Poznámky/opatření
Papír P	64	Obyčejný	Tvrký obyčejný papír vhodný pro interní dokumenty v kanceláři

Polostandardní papír

Kromě standardního papíru lze použít také tento papír.

Název papíru	Základní gramáž (g/m ²)	Typ papíru	Poznámky/opatření
Colotech +	90	Obyčejný	Před kopírováním nebo tiskem stoh papíru dobře prolustujte a vložte do zásobníku.
Laserprint	80	Obyčejný	—
Performer	70	Obyčejný	Před kopírováním nebo tiskem stoh papíru dobře prolustujte a vložte do zásobníku.
	80	Obyčejný	
Business	80	Obyčejný	Před kopírováním nebo tiskem stoh papíru dobře prolustujte a vložte do zásobníku.
Express	70	Obyčejný	—
	80	Obyčejný	—
Performer +	75	Obyčejný	—
	80	Obyčejný	—
Business +	70	Obyčejný	—
	80	Obyčejný	—
DocuPaper	70	Obyčejný	—
	80	Obyčejný	—
Professional	80	Obyčejný	—
Colotech Idol	80	Obyčejný	—
Premier	80	Obyčejný	—

Název papíru	Základní gramáž (g/m ²)	Typ papíru	Poznámky/opatření
Xplore	70	Obyčejný	Před kopírováním nebo tiskem stoh papíru dobře prolustujte a vložte do zásobníku.
Xcite	80	Obyčejný	Před kopírováním nebo tiskem stoh papíru dobře prolustujte a vložte do zásobníku.
Xceed	70	Obyčejný	—
	80	Obyčejný	—
ASTRO EXTRA	70	Obyčejný	—
	80	Obyčejný	—
Xpress	70	Obyčejný	—
Xtra	75	Obyčejný	—
	80	Obyčejný	—
ECO Enviroguard	75	Obyčejný	—
Explorer	70	Obyčejný	—
	75	Obyčejný	—
	80	Obyčejný	—
Papír A	75	Obyčejný	—
Papír H	80	Obyčejný	—
Pergamenový papír	80	Obyčejný	—
Diplomat	80	Obyčejný	—
PAPER ONE COPIER PAPER	70	Obyčejný	—
Colour Impression	90	Obyčejný	—
PaperOne	80	Obyčejný	—
XeroxOne	80	Obyčejný	—
X'treme Platinum	80	Obyčejný	—
Attitude	70	Obyčejný	—
PerfectPrint	80	Obyčejný	—
PAPÍR LQ	80	Obyčejný	—
Horizon	70	Obyčejný	—
	80	Obyčejný	—

Název papíru	Základní gramáž (g/m ²)	Typ papíru	Poznámky/opatření
Kancelářský	70	Obyčejný	—
	80	Obyčejný	—
Paper One (balík: modrý)	80	Obyčejný	—

Použitelný papír

Kromě standardního či polostandardního papíru lze použít také následující druhy papíru.

Název papíru	Základní gramáž (g/m ²)	Typ papíru	Poznámky/opatření
DocuPaper černý	70	Obyčejný	—
Laserprint	80	Obyčejný	—
Green Wrap (recyklovaný)	80	Obyčejný	—
Recycled Pure+ (recyklovaný)	80	Obyčejný	—
Performa Plus	70	Obyčejný	—
Colotech Idol	100	Těžší gramáž	—
Recyklovaný papír Supreme (recyklovaný)	80	Obyčejný	—
Papír K	75	Obyčejný	—
	80	Obyčejný	—
Papír J	82	Obyčejný	—
Papír JD	98	Obyčejný	—
PAPER ONE Univerzální	80	Obyčejný	—
DOUBLE A	80	Obyčejný	—
XEROX ONE	80	Obyčejný	—
WARRIOR	70	Obyčejný	—
Performer	80	Obyčejný	Před kopírováním nebo tiskem stoh papíru dobře prolistujte a vložte do zásobníku.
Professional	80	Obyčejný	—

Název papíru	Základní gramáž (g/m ²)	Typ papíru	Poznámky/opatření
Xerox Undertones – různé barvy	80	Obyčejný	—
Recycled Pure (recyklovaný)	80	Obyčejný	—
Colotech +	90	Obyčejný	—
	100	Těžší gramáž	—
Van Hawk	70	Obyčejný	—
	80	Obyčejný	—
PaperOne	70	Obyčejný	—
	80	Obyčejný	—
Recyklovaný papír SHIH-TZU	70	Obyčejný	—
Double A	80	Obyčejný	—
Roxy	80	Obyčejný	—
Qinghe (recyklovaný)	80	Obyčejný	—
Star (balík: oranžový)	70	Obyčejný	—
Star	80	Obyčejný	—

Nevhodný papír

Pokud použijete papír, který není doporučený společností Xerox, může dojít k zaseknutí papíru nebo špatné funkci přístroje. Používejte proto papír doporučený společností Xerox.

Skladování papíru a manipulace s papírem

Při skladování papíru mějte na paměti následující:

- Papír skladujte ve skříni nebo na jiném suchém místě. Papír, který nasákne vlhkost, může způsobit zaseknutí papíru a zhoršení kvality tisku.
- Jakmile otevřete nový balík papíru, zbývající papír zabalte a uschovejte. Zbývající papír doporučujeme skladovat v krabici, jež zamezí vniknutí vlhkosti.
- Papír by měl být uložený na rovném povrchu, aby se nepokrčil nebo nezkroutil.

Při vkládání papíru do zásobníku postupujte následujícím způsobem:

- Než vložíte stoh papíru do zásobníku, stoh úhledně srovnejte.
- Nepoužívejte pokrčený nebo zmačkaný papír.
- Nepoužívejte zkroucený nebo stočený papír.
- Nevkládejte do zásobníků současně papíry různého formátu.
- Snažte se nedotýkat tiskové strany. Na tiskových médiích by mohla ulpět mastnota z rukou, což by mohlo ovlivnit kvalitu tisku. Je-li to nutné, použijte při manipulaci s tiskovými médii návleky, rukavice nebo jinou ochranu rukou.
- U ručního podavače se v případě médií těžší gramáže doporučuje podávání dlouhou stranou. Pokud papír vložíte špatně, zaváděcí okraj papíru stočte směrem nahoru.

Vkládání papíru

Automatický výběr zásobníku

Při zpracovávání tiskové úlohy proveďte na obrazovce tiskového ovladače nastavení. Učinite tak na kartě Papír/výstup pod možností Zásobník papíru výběrem možnosti **Automatický výběr papíru**. Příklad automaticky vybere zásobník, který odpovídá zvolenému formátu a orientaci papíru. Tato funkce se nazývá automatický výběr zásobníku.

Při zpracovávání úlohy kopírování vyberte stisknutím tlačítka **Zdroj papíru** možnost **Aut**.

V případě, že více než jeden zásobník obsahuje papír stejného formátu a orientace, funkce automatického výběru zásobníku zvolí zásobník v pořadí Zásobník 1 > Zásobník 2.

Poznámky

- Automatický výběr zásobníku nemůže zvolit ruční podavač.
- Zásobník 2 je volitelná součást.
- Když v přístroji během kopírování nebo tisku dojde papír, vyberte zásobník, jenž obsahuje papír stejného formátu a orientace, který byl při tisku nebo kopírování používán, a pokračujte v kopírování nebo tisku (funkce automatického přepínání zásobníku).

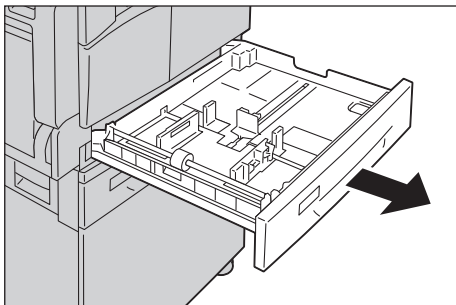
Vkládání papíru do zásobníku 1 a 2 (volitelný)

Když v přístroji během kopírování nebo tisku dojde papír a ve schématu stavu přístroje se zobrazí chybový kód, doplňte do zásobníku papír. Po doplnění papíru bude přístroj automaticky pokračovat v kopírování nebo tisku.

Poznámka Před vložením do zásobníku stoh papíru prolistujte, aby se oddělily jednotlivé listy. Tímto se sníží pravděpodobnost slepení jednotlivých listů a zaseknutí papíru.

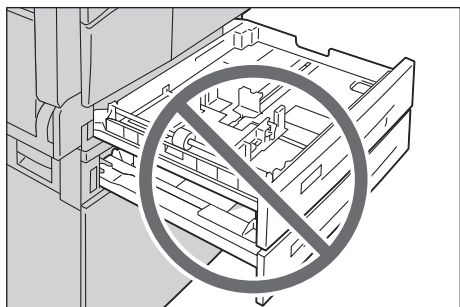
Informace o tom, jak změnit formát a orientaci papíru v zásobníku, najdete v části [Změna formátu papíru v zásobníku 1 a 2](#) na straně 4-12.

1. Vytáhněte zásobník až na doraz.

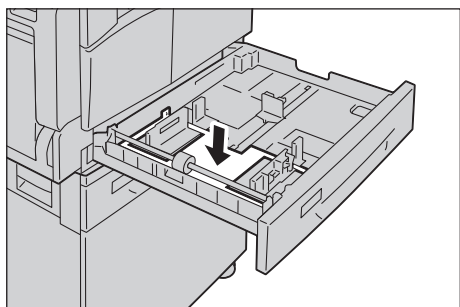


Poznámky

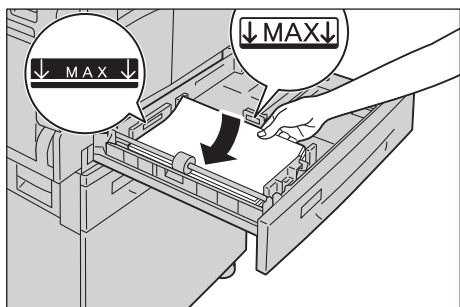
- Probíhá-li kopírování nebo tisk, nevytahujte zásobník, který je pro danou úlohu používán.
- Abyste se vyhnuli zaseknutí papíru a chybnému vložení papíru, nekládejte na zbývající papír v zásobníku jiné velikosti ani typy papíru.
- Vytažení všech zásobníků najednou by mohlo způsobit převrhnutí nebo pád přístroje s možným následkem poranění.



2. U zásobníku 1 zatlačte kovovou desku na dno zásobníku.



3. Vložte papír stranou, na niž se má kopírovat nebo tisknout, otočenou nahoru. Zaváděcí okraj papíru zarovnejte s levou stranou zásobníku.



Poznámky

- Nevkládejte papír nad značku maximálního naplnění. Mohlo by dojít k zaseknutí papíru nebo chybnému chodu přístroje.
- Do prázdného prostoru pravé části zásobníku 1 nebo 2 nekládejte žádný papír nebo předměty. Mohlo by dojít k zaseknutí papíru nebo chybnému chodu přístroje.

4. Jemně zatlačte zásobník až na doraz.

Poznámky

- Zásobník zatlačte pomalým pohybem. Pokud byste zásobník zatlačili příliš velkou silou, mohlo by dojít k chybnému chodu přístroje.
- Abyste se vyhnuli zaseknutí papíru, zatlačte zásobník až na doraz.

Vkládání papíru do ručního podavače

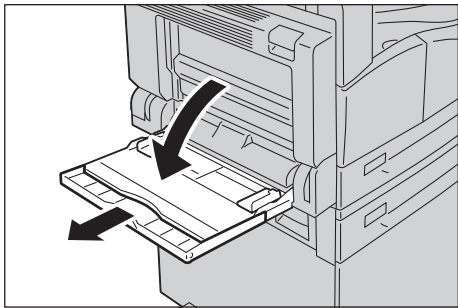
Pokud tisknete nebo kopírujete na papír, který nelze vložit do zásobníku 1 nebo 2, použijte ruční podavač.

V případě tisku proveďte nastavení v tiskovém ovladači na kartě Papír/výstup. Upřesněte také typ papíru, jež budete vkládat.

Poznámky

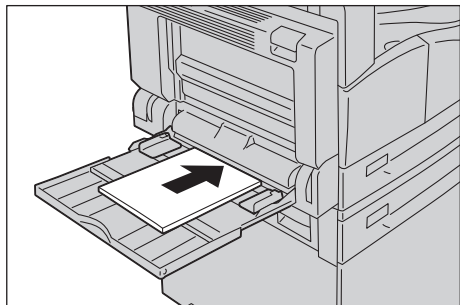
- Zaseknutí a chybnému podávání papíru se můžete vyhnout tím, že nebudete papír vyjímat z obalu dříve, než těsně před jeho použitím.
- Před vložením do zásobníku stoh papíru prolistujte, aby se oddělily jednotlivé listy. Tímto se sníží pravděpodobnost slepení jednotlivých listů a zaseknutí papíru.

1. Otevřete ruční podavač.



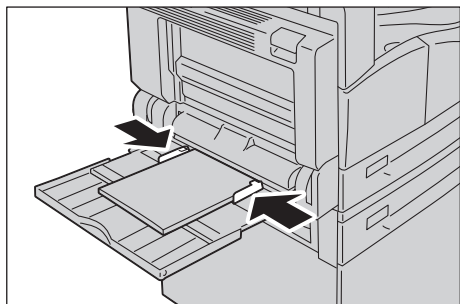
Poznámka Pokud je potřeba, vytáhněte nástavec zásobníku. Nástavec zásobníku opatrně vytáhněte.

2. Vložte papír stranou, na niž se má kopírovat nebo tisknout, otočenou dolů a zasunujte ho do té doby, než se jeho okraj lehce dotkne místa vstupu do tiskárny.



Poznámky

- Do zásobníku nevkládejte zároveň různé typy papíru.
 - Nevkládejte papír nad značku maximálního naplnění. Mohlo by dojít k zaseknutí papíru nebo chybnému chodu přístroje.
 - U některých typů papíru se může stát, že jej přístroj nebude moci podat nebo že nebude dosaženo požadované kvality tisku.
3. Vodítka papíru opatrně srovnejte s vloženým papírem.



4. Proveďte kopírování nebo tisk.

Změna formátu papíru

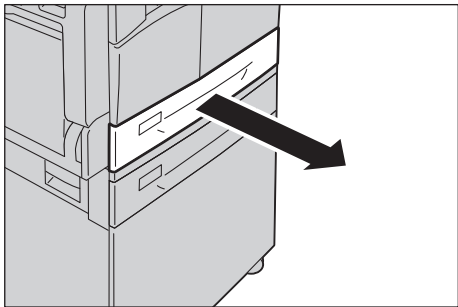
V této části je uveden popis postupu, jak v zásobníku 1 a 2 změnit formát papíru.

Poznámky

- Do zásobníku nekládejte zároveň různé formáty papíru.
- Když v zásobníku změňte formát a orientaci papíru, změňte následně i nastavení formátu papíru. Informace o tom, jak změnit formát a orientaci papíru, najdete v části [Nastavení formátu papíru](#) na straně 4-14.

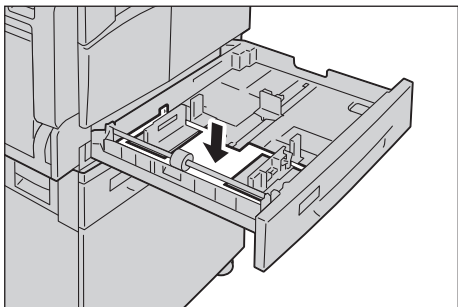
Změna formátu papíru v zásobníku 1 a 2

1. Vytáhněte zásobník až na doraz.

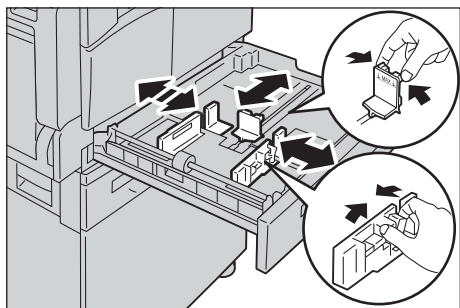


Poznámky

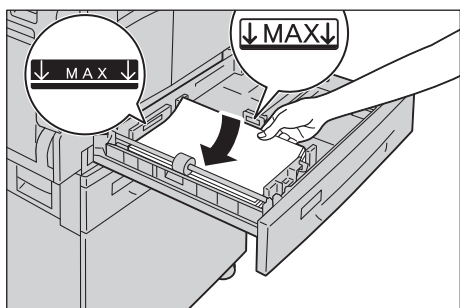
- Probíhá-li kopírování nebo tisk, nevytahujte zásobník, který je pro danou úlohu používán.
 - Abyste se vyhnuli zaseknutí papíru a chybnému vložení papíru, nekládejte na zbývající papír v zásobníku jiné velikosti ani typy papíru.
2. Odstraňte veškerý papír, který je vložený v zásobníku.
 3. U zásobníku 1 zatlačte kovovou desku na dno zásobníku.



4. Při stlačování obou páček vodítek papíru je posuňte k okrajům papíru.



5. Vložte papír stranou, na niž se má kopírovat nebo tisknout, otočenou nahoru. Zaváděcí okraj papíru zarovnejte s levou stranou zásobníku.



Poznámka Nevkládejte papír nad značku maximálního naplnění. Mohlo by dojít k zaseknutí papíru nebo chybnému chodu přístroje.

6. Jemně zatlačte zásobník až na doraz.

Poznámky

- Zásobník zatlačte pomalým pohybem. Pokud byste zásobník zatlačili příliš velkou silou, mohlo by dojít k chybnému chodu přístroje.
- Na přední stranu zásobníku připevněte štítek s označením formátu papíru.

7. Proveďte nastavení formátu papíru.

Nahlédněte do části [Nastavení formátu papíru](#) na straně 4-14.

Nastavení formátu papíru

V této části je popsáno, jak provést nastavení formátu a orientace papíru pro zásobníky 1 a 2.

Po vložení papíru nezapomeňte nastavit formát a orientaci vloženého papíru.

Poznámka Nastavení nelze změnit, pokud probíhá úloha.

1. Chcete-li vybrat zásobník, u něhož potřebujete nastavit formát a orientaci papíru, stiskněte tlačítko **Zdroj papíru**.

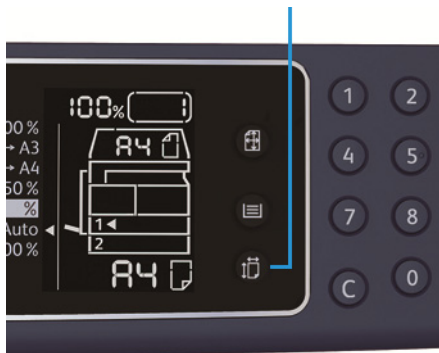
Tlačítko **Zdroj papíru**



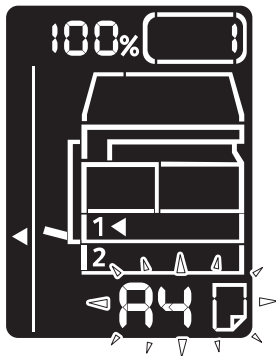
Ve schématu stavu přístroje se u vybraného zásobníku rozsvítí ukazatel zásobníku a v oblasti zobrazení formátu papíru se zobrazí formát a orientace papíru.

2. Stiskněte a podržte tlačítko **Formát (držet 2 s)** déle než 2 vteřiny, dokud v oblasti zobrazení formátu papíru nezačne blikat formát papíru.

Tlačítko **Formát (držet 2 s)**



V oblasti zobrazení formátu papíru bliká formát papíru a přístroj přejde do režimu nastavení formátu papíru.



3. Stiskněte tlačítko **Formát (držet 2 s)** a zvolte formát a orientaci papíru vloženého do vybraného zásobníku.

Ve schématu stavu přístroje se zobrazí vybraný formát a orientace papíru.

Během nastavování tlačítko **Start** bliká.

4. Nastavení potvrdíte stisknutím tlačítka **Start**.

Pokud chcete ukončit režim nastavení formátu papíru, stiskněte tlačítko **Vymazat vše** nebo tlačítko **Stop**.

Poznámka Nezapomeňte stisknout tlačítko **Start**. Pokud tak neučiníte, nastavení formátu a orientace papíru bude zrušeno a zachová se původní nastavení.

Nastavení typu papíru

V této části je popsáno, jak nastavit typ papíru vloženého do zásobníku.

Výchozí nastavení papíru je standardní typ papíru. Vložíte-li do zásobníku jiný typ papíru, změňte nastavení typu papíru podle typu vloženého papíru, abyste zachovali kvalitu tisku.

Nahlédněte do části [Podporovaný typ papíru](#) na straně 4-3.

1. Spus'te režim správy systému.

Nahlédněte do části [Aktivace režimu správy systému](#) na straně 8-2.

2. Stiskněte programové číslo zásobníku, který chcete potvrdit.

Programové číslo	Položka
500	Zásobník 1
501	Zásobník 2
502	Ruční podavač

Zobrazí se výchozí hodnota.

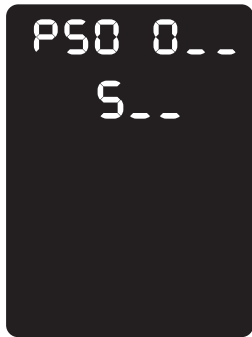


3. Pokud chcete změnit nastavení, stiskněte tlačítko **Formát (držet 2 s)**.

4. Zadejte programové číslo typu papíru, který chcete nastavit, a stiskněte tlačítko **Start**.

Programové číslo	Položka
0	Normální
2	Těžší
5	Lehčí

Jakmile programové číslo dvakrát zabliká, nové nastavení je potvrzeno.



5. Poté co nastavení potvrdíte, stiskněte tlačítko **Přihlášení/odhlášení** a ukončete režim správy systému.

Poznámka Jakmile režim správy systému ukončíte, tlačítko **Přihlášení/odhlášení** zhasne.

Postup kopírování

V této části jsou popsány základní postupy kopírování.

Umístění předlohy

Dokument je možné vložit těmito dvěma způsoby:

Podavač předloh

- Jeden list
- Více listů

Sklo pro předlohy

- Jeden list
- Vázané dokumenty, například knihy






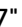








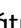
Poznámka Podavač předloh není u některých modelů dostupný. Je zapotřebí volitelná součást. Obráťte se na zástupce společnosti Xerox.

Podavač předloh



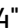



Podporované formáty dokumentů

Do podavače předloh můžete umístit dokumenty standardních formátů.

Když do podavače předloh umístíte dokument, přístroj automaticky rozpozná formát dokumentu.

Následující standardní formáty dokumentů jsou rozpoznány automaticky: A5 , A4 , A4 , A3 , B5 , B5 , B4 , 8,5 × 11" , 8,5 × 11" , 8,5 × 13" , 8,5 × 14" , 11 × 17" , 16K , 16K  a 8K .

Poznámka Vybrat můžete také jeden z následujících alternativních formátů dokumentů. Další informace najdete v části [Nastavení systému](#) na straně 8-5.

- 8,5 × 13"  nebo 8,5 × 13,4" 
- 8,5 × 13"  nebo 8,5 × 14" 
- B5  nebo 16K 

Typy podporovaných dokumentů (gramáže)

Do podavače předloh lze vložit a snímat dokumenty s gramáží od 38 do 128 g/m² (u 2stranných dokumentů 50 až 128 g/m²).

Podavač předloh pojme následující počty listů.

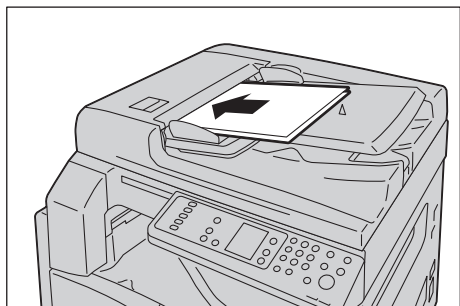
Typ dokumentu (g/m ²)	Počet listů
Lehčí gramáž (38 až 49 g/m ²)	110 listů
Obyčejný (50 až 80 g/m ²)	110 listů
Těžší gramáž (81 až 128 g/m ²) (pouze ruční podavač)	75 listů

Poznámka Abyste předešli zaseknutí papíru, používejte pro různé formáty předloh, přeložený, pomačkaný, slepovaný, stočený a průklepový papír sklo pro předlohy. Pokud stočený dokument narovnáte, můžete jej použít.

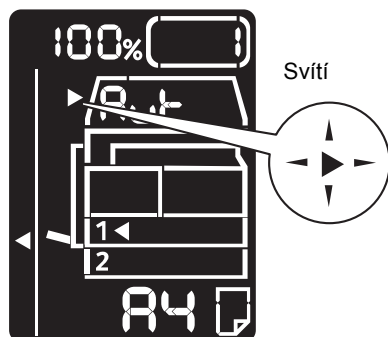
Pokud chcete do podavače předloh umístit dokumenty, postupujte následovně.

Do podavače předloh můžete umístit jeden list nebo více listů.

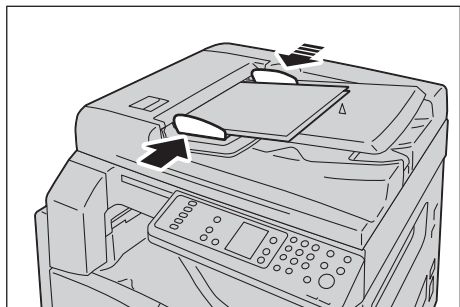
1. Než dokument umístíte do podavače předloh, odstraňte všechny sponky a svorky.
2. Umístěte dokument do středu podavače předloh stranou určenou ke kopírování (nebo lícovou stranou 2stranného dokumentu) nahoru.



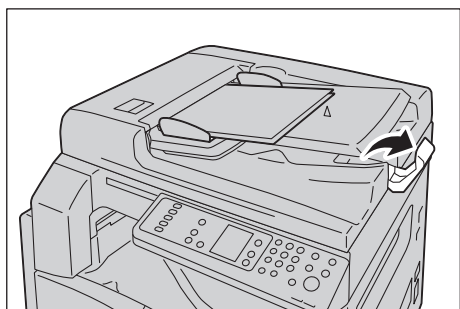
Poznámka Jakmile vložíte dokument do podavače, ukazatel dokumentu se rozsvítí. Pokud se ukazatel nerozsvítí, umístěte dokument znovu.



3. Zarovnejte vodička předloh s oběma stranami dokumentu.



4. Otevřete zarážku předloh.



Sklo pro předlohy

Podporované formáty dokumentů

V případě skla pro předlohy můžete použít některý z následujících formátů dokumentů.

A5 ☐, A4 ☐, A4 ☐, A3 ☐, B5 ☐, B5 ☐, B4 ☐, 8,5 × 11" ☐, 8,5 × 11" ☐, 8,5 × 13" ☐, 8,5 × 14" ☐, 11 × 17" ☐, 16K ☐, 16K ☐ a 8K ☐.

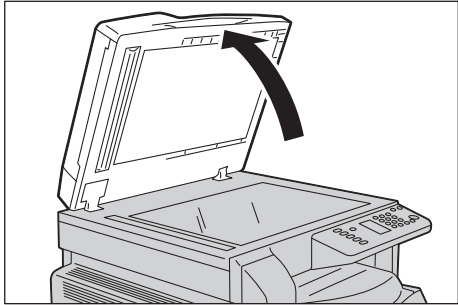
Poznámka Při použití skla pro předlohy nedochází k rozpoznání formátu dokumentu. Informace o nastavení formátu a orientaci papíru najdete v části [Formát předlohy](#) na straně 5-13.

! **UPOZORNĚNÍ:** Pokud přidržujete silný dokument na skle pro předlohy, nepoužívejte přílišnou sílu. Mohlo by dojít k prasknutí skla a poranění.

Pokud chcete na sklo pro předlohy umístit dokument, postupujte následovně.

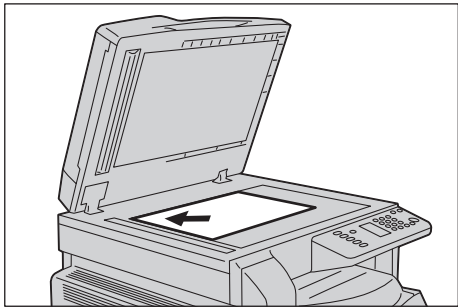
Na sklo pro předlohy můžete umístit jeden list nebo vázaný dokument, jako například knihu.

1. Otevřete kryt předloh.

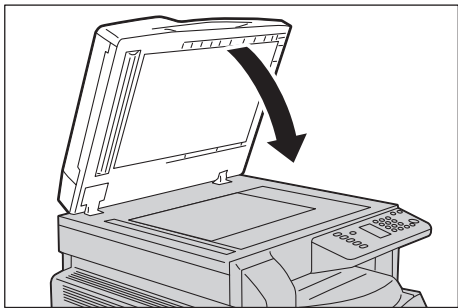


Poznámka Pokud používáte sklo pro předlohy, po dokončení kopírování nezapomeňte zavřít kryt předloh.

2. Umístěte dokument lícovou stranou dolů a zarovnejte ho s horním levým rohem skla pro předlohy.



3. Zavřete kryt předloh.



Poznámka Používáte-li sklo pro předlohy, nezapomeňte nastavit formát a orientaci papíru.

Nahlédněte do části [Formát předlohy](#) na straně 5-13.

Pokročilá nastavení

Poznámky

- Zobrazená nastavení se mohou v závislosti na modelu lišit.
- Mohou nastat situace, kdy bude nutné k použití funkce kopírování zadat heslo. Heslo si vyžádejte od správce systému.

Další informace o pokročilém nastavení najdete v části [Pokročilé nastavení kopírování](#) na straně 5-9.

Další informace o zadání hesla najdete v části [Aktivace režimu správy systému](#) na straně 8-2.

Zadání počtu kopií

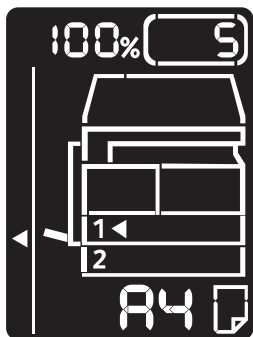
Počet kopií lze zadat od 1 do 999.

1. Na číselné klávesnici zadejte požadovaný počet kopií.

Číselná klávesnice



Zadaná hodnota se zobrazí ve schématu stavu přístroje.



Poznámka Pokud zadáte nesprávnou hodnotu, vymažte ji stiskem tlačítka **C** (Vymazat) a poté zadejte správnou hodnotu.

Tlačítko **C** (Vymazat)



Zahájení kopírování

1. Stiskněte tlačítko **Start**.

Tlačítko **Start**



Poznámky

- Pokud je dokument umístěn na podavači předloh a je zpracováván, netlačte na něj.
- Dojde-li k chybě, ve schématu stavu přístroje se zobrazí chybový kód. Více informací o chybových kódech najdete v části [Chybové kódy](#) na straně 11-21.

Umístění dokumentu na sklo pro předlohy

Kopírování více sad dokumentů

Pokud je nastavena některá z následujících funkcí, kopírování lze po vložení dokumentu zahájit pomocí blikajícího tlačítka **Poslední předloha**.

- Třídění: Zapnuto
- 2stranný: 1 → 2stranný, 2 → 2stranný
- Počet stránek na list: 2 nebo 4
- Kopie průkazu: Zapnuto

Až nasnímate všechny dokumenty, spus'te kopírování stiskem tlačítka **Poslední předloha**.

Tlačítko **Poslední předloha**



Zastavení kopírování

Chcete-li zrušit právě probíhající úlohu kopírování, stiskněte tlačítko **Stop**.

Tlačítko **Stop**



Pokročilé nastavení kopírování

Funkce	Popis	Viz stranu
Zdroj papíru	Slouží k výběru zásobníku.	Str. 10
Třídění	Slouží k nastavení metody výstupu, jež bude použita při kopírování více sad dokumentů.	Str. 11
Zmenšení/zvětšení	Slouží k nastavení zmenšení nebo zvětšení.	Str. 12
Formát předlohy	Slouží k nastavení formátu dokumentu.	Str. 13
Typ předlohy	Slouží k nastavení typu dokumentu.	Str. 14
Světlejší/tmavší	Slouží k úpravě sytosti kopií.	Str. 15
Kopie průkazů	Používá se při kopírování průkazů.	Str. 16
2stranný	Používá se k výběru 1stranného nebo 2stranného kopírování.	Str. 18
Počet stránek na list	Používá se ke kopírování více dokumentů na jednu stranu.	Str. 19
Ostrost*	Slouží k úpravě ostrosti.	Str. 20
Potlačení pozadí*	Slouží k úpravě potlačení pozadí dokumentu.	Str. 20
Vymazání rámce*	Slouží k úpravě míry vymazání rámce.	Str. 21
Automatické otočení	Při kopírování otáčí snímaná data.	Str. 21

* V režimu správy systému můžete změnit nastavení funkcí, které jsou označeny symbolem *.

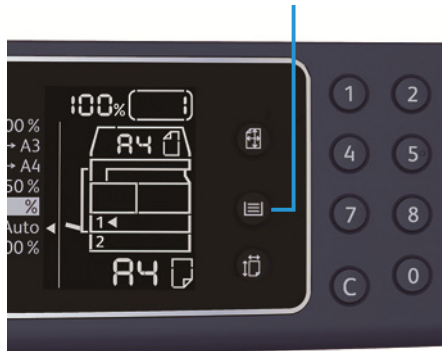
Poznámka Můžete také změnit výchozí hodnoty některých funkcí.

Další informace o změnách nastavení najdete v části [Nastavení funkcí](#) na straně 8-10.

Zdroj papíru

Pokud chcete nastavit zásobník pro kopírování, stiskněte tlačítko **Zdroj papíru**.

Tlačítko **Zdroj papíru**



Ve schématu stavu přístroje se u vybraného zásobníku rozsvítí ukazatel zásobníku a v oblasti zobrazení formátu papíru se zobrazí formát a orientace papíru.

Aut (automatický výběr papíru)

Automaticky zvolí zásobník s vhodným papírem podle formátu dokumentu a zvoleného měřítka.

Poznámka Pokud používáte funkci automatického výběru papíru, nelze nastavit automatické měřítka.

Zásobník 1, zásobník 2 a ruční podavač

Vyberte jeden z volitelných zásobníků. Ukazatel se při každém stisku tlačítka **Zdroj papíru** posune na vybraný zásobník.

Poznámka Zásobník 2 je volitelná součást.

Třídění

Můžete zvolit metodu výstupu pro kopírování sad více dokumentů.

1. Stiskem tlačítka **Tříděné** vyberte požadovanou metodu výstupu.

Tlačítko **Tříděné**



Vypnuto (nesvíí)

Netříděné. Přístroj vyhotoví požadovaný počet kopií a seřadí listy podle stran.



Zapnuto

Přístroj vyhotoví listy roztříděné do sad a seřazené podle pořadí stránek.

Když umístíte dokument do podavače dokumentů, funkce se automaticky zapne. Nastavení můžete také vypnout.

2. Po nasnímání všech dokumentů stiskněte tlačítko **Poslední předloha**.

Tlačítko **Poslední předloha**



Zmenšení/zvětšení

Stisknutím tlačítka **Zmenšení/zvětšení** nastavte měřítko.

Tlačítko **Zmenšení/zvětšení**



Ukazatel zmenšení/zvětšení ve schématu stavu přístroje zobrazuje zvolené měřítko.

Displej	Název	Popis
	100%	Přístroj vyhotoví kopii stejného formátu, jako je předloha.
	Auto (automatické měřítko)	Přístroj automaticky nastaví vhodné měřítko vypočtením formátu dokumentu a nastaveného formátu papíru tak, aby se dokument vešel na stránku.
	Pevně nastavené měřítko	Vyberte měřítko z nabídky pevně nastavených měřitek.
<input type="text" value=""/> %	Přednastavené měřítko (vlastní)	V režimu správy systému můžete nastavit vlastní měřítko.
	Proměnlivé měřítko	Nastavte požadované měřítko výběrem hodnoty od 25 do 400 (lze přidávat po 1 %).

Tlačítko **Proměnlivý poměr**



Poznámka Pokud používáte funkci automatického měřítka, nelze nastavit automatický výběr papíru.

Tabulka zvětšení

Jestliže vyhotovujete zvětšené nebo zmenšené kopie z dokumentů standardního formátu na standardní formát papíru, mohou být použita následující měřítka.

Kopie / dokumenty	A5	B5	A4	B4	A3
A5	100 %	122 %	141 %	174 %	200 %
B5	81 %	100 %	115 %	141 %	163 %
A4	70 %	86 %	100 %	122 %	141 %
B4	58 %	70 %	81 %	100 %	115 %
A3	50 %	61 %	70 %	86 %	100 %

Formát předlohy

Můžete nastavit formát a orientaci předlohy.

Po umístění dokumentu na sklo pro předlohy nezapomeňte nastavit formát a orientaci dokumentu.

Poznámka Pokud je formát dokumentu větší než formát předlohy, může dojít k oříznutí obrazu. Ujistěte se, zda volíte správný formát dokumentu.

Stisknutím tlačítka **Formát předlohy** vyberte formát dokumentu.

Tlačítko **Formát předlohy**



Ve schématu stavu přístroje se v oblasti zobrazení formátu předlohy zobrazí vybraný formát a orientace dokumentu.

Pevně stanovený formát dokumentu (přednastavený)

Formát umístěného dokumentu můžete zvolit výběrem některého z přednastavených formátů. Formát a orientace dokumentu se změní při každém stisknutí tlačítka **Formát předlohy**.

Nezobrazuje se (oblast zobrazení formátu předlohy je prázdná) (Očekávaný formát dokumentu)

Přístroj automaticky zvolí vhodnou oblast snímání na základě vybraného formátu papíru a měřítka.

Při používání podavače předloh

Aut (automatické rozpoznání formátu dokumentu)

Když do podavače předloh umístíte dokument, přístroj automaticky zvolí formát dokumentu z podporovaných standardních formátů.

Typ předlohy

Stisknutím tlačítka **Typ předlohy** nastavte typ dokumentu, abyste optimalizovali kopírování.

Tlačítko **Typ předlohy**



Ikona	Název	Popis
	Text (výchozí)	Vyberte tuto možnost, pokud dokument obsahuje ostré černobílé objekty, jako je text.
	Foto a text	Vyberte tuto možnost, obsahuje-li dokument text i fotografie.
	Foto	Vyberte tuto možnost, obsahuje-li dokument pouze fotografie.

Světlejší/tmavší

Můžete vybrat z pěti úrovní sytosti. Čím více je symbol ▼ nalevo, tím je kopie tmavší. Čím více je napravo, tím je světlejší.

Pokud chcete nastavit režim úspory toneru, stiskněte tlačítko **Světlejší/tmavší** a zvolte úroveň sytosti.

Tlačítko **Světlejší/tmavší**

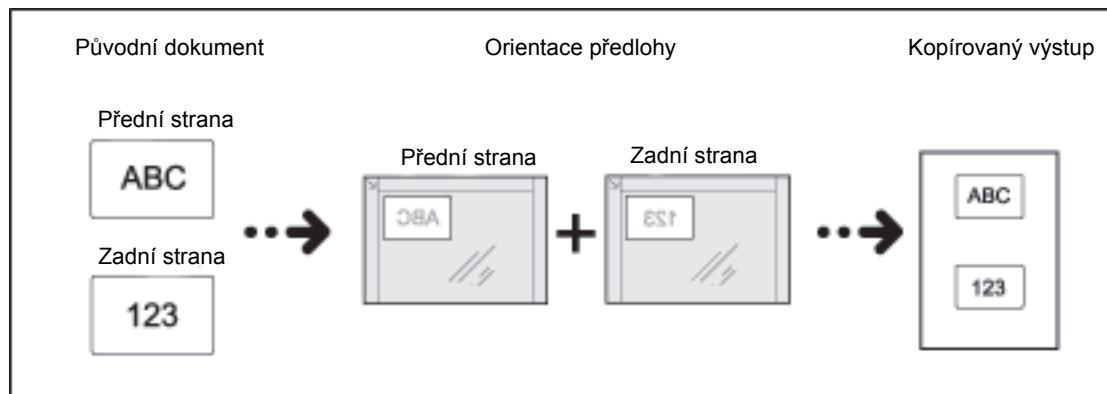


- | | |
|----------------------|---|
| Tmavší +2 | Vytváří nejtmaší kopie. Toto nastavení použijte ke snímání dokumentů se světlými objekty. |
| Tmavší +1 | Vytváří poměrně tmavé kopie. Toto nastavení použijte ke snímání dokumentů s poměrně světlými objekty. |
| Normální | Vytváří kopie se stejnou sytostí, jakou má předloha. |
| Světlejší +1 | Vytváří poměrně světlé kopie. Toto nastavení použijte ke snímání dokumentů s poměrně tmavými objekty. |
| Světlejší +2 | Vytváří nejsvětlejší kopie. Toto nastavení použijte ke snímání dokumentů s tmavými objekty. |
| Úspora toneru | <p>Při následujícím nastavení vytváří kopie za použití menšího množství toneru.</p> <ul style="list-style-type: none"> • Světlejší/tmavší: Světlejší +2 • Ostrost: Ostrost +2 • Typ předlohy: Foto a text (Toto nastavení by se nemělo měnit.) |

Kopie průkazu

Obě strany průkazu (jmenovky, zaměstnanecké karty apod.) můžete kopírovat na jednu stranu papíru.

Funkci aktivujete stiskem tlačítka **Kopie průkazu**.



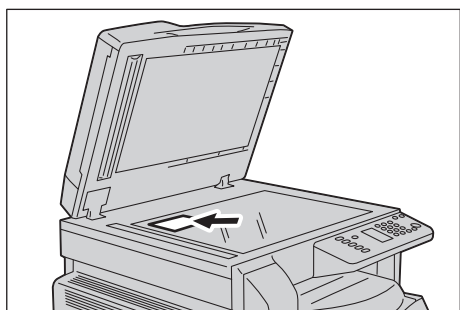
Poznámky

- Průkaz položte do levého horního rohu.
- Při zapnuté funkci kopírování průkazu je měřítko nastaveno na 100 %. Měřítko můžete ručně změnit.

Stiskem tohoto tlačítka aktivujete funkci kopie průkazu.

1. Umístěte průkaz lícovou stranou dolů kousek od levého horního rohu skla pro předlohy a zavřete kryt předloh.

Pokud byste průkaz umístili příliš do rohu skla pro předlohy, okraj průkazu by se nemusel zcela okopírovat.



2. Stiskněte tlačítko **Kopie průkazu**.
Tlačítko **Kopie průkazu** se rozsvítí.

Tlačítko **Kopie průkazu**

3. Stiskněte tlačítko **Zdroj papíru** a vyberte zásobník.
Ve schématu stavu přístroje se u vybraného zásobníku rozsvítí ukazatel zásobníku a v oblasti zobrazení formátu papíru se zobrazí formát a orientace papíru.

Tlačítko **Zdroj papíru**

4. Stiskněte tlačítko **Start**.
Po nasnímání jedné strany začne tlačítko **Start** blikat.

Tlačítko **Start**

- Umístěte druhou stranu průkazu směrem dolů kousek od levého horního rohu skla pro předlohy a zavřete kryt předloh.
- Stiskněte tlačítko **Start**.

2stranný

Přístroj můžete nastavit na 1stranné nebo 2stranné snímání dokumentu nebo kopírování jedné nebo obou stran papíru.

Poznámka Tato funkce je dostupná, je-li nainstalována duplexní výstupní jednotka.

- Stiskem tlačítka **2stranný** vyberte požadovanou metodu kopírování.

Tlačítko **2stranný**



1 → 1stranný Kopíruje 1stranný dokument na jednu stranu papíru. Kopie je shodná s předlohou.



1 → 2stranný Kopíruje 1stranný dokument na obě strany papíru pro svázání po délce.



2 → 2stranný Kopíruje 2stranný dokument na obě strany papíru. Kopie je shodná s předlohou.



2 → 1stranný Kopíruje 2stranný dokument na jednu stranu papíru. 2stranný dokument je nasnímán jako dokument pro svázání po délce a každá strana předlohy je kopírována pouze na jednu stranu každého listu papíru.

Chcete-li použít režim kopírování 1 → 2stranný nebo 2 → 1stranný pro svázání po šířce, změňte nastavení okraje pro vazbu a vložte dokument na šířku. Pokud je dokument nebo papír nastaven na výšku nebo je použita funkce Počet stránek na list, nedojde ke správnému kopírování určenému pro svázání po šířce.

2. Používáte-li sklo pro předlohy, je zvolen režim **1** → **2stranný** nebo **2** → **2stranný** a všechny dokumenty byly nasnímány, stiskněte tlačítko **Poslední předloha**.

Tento krok je nutné učinit, pokud tlačítko **Poslední předloha** bliká.

Tlačítko **Poslední předloha**



Počet stránek na list

Tento oddíl se týká kopírování 2 nebo 4 dokumentů na jednu stranu.

Jestliže vyberete funkci Počet stránek na list, dojde k automatickému nastavení měřítka, které umožní umístit dokumenty na jeden list papíru.

Poznámky

- Horní okraj papíru zarovnejte s horním okrajem zásobníku.
- Při zvolení funkce Počet stránek na list dojde k nastavení měřítka na automatický výběr.
- Měřítka je automaticky upraveno v rozmezí od 25 % do 400 %.

Stiskem tlačítka **Počet stránek na list** vyberete požadovanou metodu kopírování.

Tlačítko **Počet stránek na list**



3. Používáte-li sklo pro předlohy a všechny dokumenty byly nasnímány, stiskněte tlačítko **Poslední předloha**.

Tento krok je nutné učinit, pokud tlačítko **Poslední předloha** bliká.

Tlačítko **Poslední předloha**



Vypnuto

Deaktivuje funkci Počet stránek na list.



2 stránky

Kopíruje 2 dokumenty na jednu stranu.



4 stránky

Kopíruje 4 dokumenty na jednu stranu.

Ostrost

Ostrost snímku můžete nastavit na některou z 5 úrovní.

Ostrost nastavíte v režimu správy systému. Další informace najdete v části [Nastavení funkcí](#) na straně 8-10.

Potlačení pozadí

Můžete nastavit úroveň potlačení pozadí.

Když je tato funkce zapnuta, šum pozadí dokumentu je během kopírování potlačen. Když je tato funkce vypnuta, šum pozadí dokumentu není během kopírování potlačen.

Potlačení pozadí nastavíte v režimu správy systému. Další informace najdete v části [Nastavení funkcí](#) na straně 8-10.

Vymazání rámce

Můžete nastavit vymazání černých stínů vytvořených kolem okraje papíru při kopírování s otevřeným krytem předloh nebo při kopírování vázaného dokumentu.

Funkci vymazání rámce můžete nastavit na hodnotu 0 až 50 mm (lze přidávat po 1 mm).

Poznámky

- Hodnota nastavená pro vymazání rámce platí pro všechny okraje dokumentu.
- Vymazání rámce pro kopírování průkazu se nastavuje odděleně.

Vymazání rámce nastavíte v režimu správy systému. Další informace najdete v části [Nastavení funkcí](#) na straně 8-10.

Automatické otočení

Přístroj můžete nastavit tak, aby při kopírování dokumentu otáčel snímaná data tak, že výsledná orientace bude jiná než orientace papíru vloženého v zásobníku.

Tuto funkci lze nastavit v následujících případech:

- Výběr zásobníku je nastaven na automatický.
- Výběr měřítka je nastaven na automatický.
- Měřítka je nastaveno na 100 % a formát dokumentu a papíru se shoduje.

Používáte-li sklo pro předlohy, nezapomeňte nastavit formát a orientaci dokumentu.

Správa kopírování pomocí účtů

Využití kopírování lze spravovat až pro 10 uživatelů.

Pro každého uživatele můžete nastavit heslo a maximální počet povolených kopií.

Níže je uveden seznam funkcí, které jsou u účtů dostupné.

- Zobrazení a nastavení hesla
- Zobrazení celkového počtu kopií
- Zobrazení a nastavení maximálního počtu povolených kopií
- Vymazání celkového počtu kopií

Více informací o režimech účtů najdete v části [Nastavení režimu účtu](#) na straně 8-8.

Operace při kopírování

Postupy se mohou lišit v závislosti na režimu účtu, který používáte.

Další informace najdete v části [Režimy účtů](#) na straně 3-16.

Postup snímání

Základní postupy operací při snímání včetně umístění dokumentu do přístroje a volby pokročilých nastavení jsou uvedeny níže.

Poznámky

- Tento přístroj podporuje funkci snímání pomocí připojení přes rozhraní USB.
- Pouze monochromatické binární snímání

Umístění předlohy

Dokument je možné vložit těmito dvěma způsoby:

Podavač předloh

- Jeden list
- Více listů

Sklo pro předlohy

- Jeden list
- Vázané dokumenty, například knihy







Poznámka Podavač předloh není u některých modelů dostupný. Je zapotřebí volitelná součást. Obráťte se na zástupce společnosti Xerox.

Podavač předloh







Podporované formáty dokumentů

Do podavače předloh můžete umístit dokumenty standardních formátů.

Když do podavače předloh umístíte dokument, přístroj automaticky rozpozná formát dokumentu.

Následující standardní formáty dokumentů jsou rozpoznány automaticky: A5 , A4 , A4 , A3 , B5 , B5 , B4 , 8,5 x 11" , 8,5 x 11" , 8,5 x 13" , 8,5 x 14" , 11 x 17" , 16K , 16K a 8K .

Poznámka Vybrat můžete také jeden z následujících alternativních formátů dokumentů. Další informace najdete v části [Nastavení systému](#) na straně 8-5.

- 8,5 x 13"  nebo 8,5 x 13,4" 
- 8,5 x 13"  nebo 8,5 x 14" 
- B5  nebo 16K 

Dostupné formáty dokumentů v ovladači snímání

A3 (297 × 420 mm), A4 (210 × 297 mm), A5 (148 × 210 mm), B4 (257 × 364 mm), B5 (182 × 257 mm), 8,5 × 11", 8,5 × 14", 11 × 17", 7,25 × 10,5" a vlastní.

Typy podporovaných dokumentů (gramáže)

Do podavače předloh lze vložit a snímat dokumenty s gramáží od 38 do 128 g/m² (u 2stranných dokumentů 50 až 128 g/m²).

Podavač předloh pojme následující počty listů.

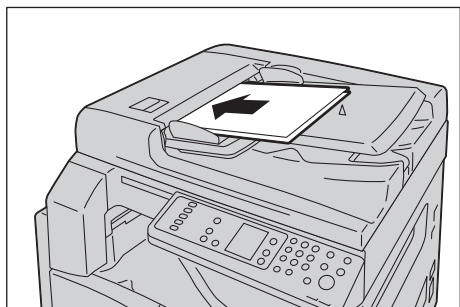
Typ dokumentu (g/m ²)	Počet listů
Lehčí gramáž (38 až 49 g/m ²)	110 listů
Obyčejný (50 až 80 g/m ²)	110 listů
Těžší gramáž (81 až 128 g/m ²) (pouze ruční podavač)	75 listů

Poznámka Abyste předešli zaseknutí papíru, použijte pro různé formáty předloh, přeložený, pomačkaný, slepovaný, stočený a průklepový papír sklo pro předlohy. Pokud stočený dokument narovnáte, můžete jej použít.

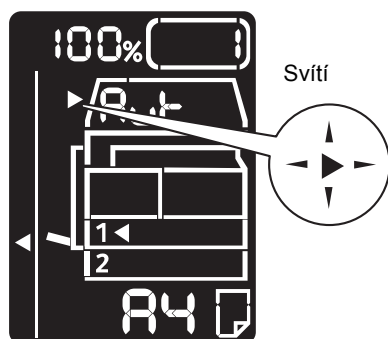
Pokud chcete do podavače předloh umístit dokument, postupujte následovně.

Do podavače předloh můžete umístit jeden list nebo více listů.

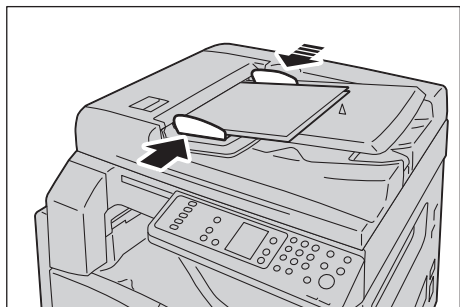
1. Než dokument umístíte do podavače předloh, odstraňte všechny sponky a svorky.
2. Umístěte dokument do středu podavače předloh stranou určenou ke snímání (nebo lícovou stranou 2stranného dokumentu) nahoru.



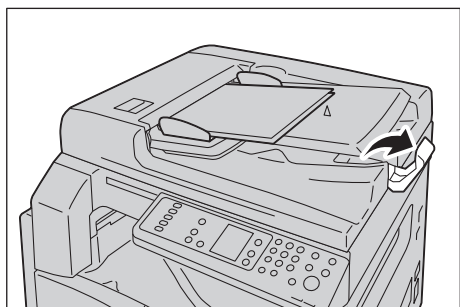
Poznámka Jakmile vložíte dokument do podavače, ukazatel dokumentu se rozsvítí. Pokud se ukazatel nerozsvítí, umístěte dokument znovu.



3. Zarovnejte vodička předloh s oběma stranami dokumentu.



4. Otevřete zářezku předloh.



Sklo pro předlohy

Podporované formáty dokumentů

Maximální velikost je 297 × 432 mm.

Dostupné formáty dokumentů v ovladači snímání

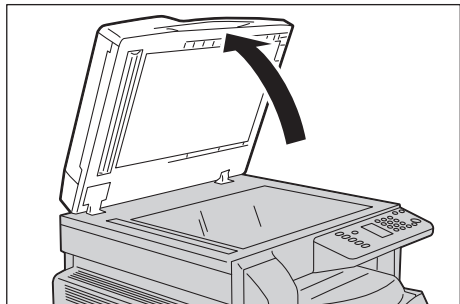
A3 (297 × 420 mm), A4 (210 × 297 mm), A5 (148 × 210 mm), B4 (257 × 364 mm), B5 (182 × 257 mm), 8,5 × 11", 8,5 × 14", 11 × 17", 7,25 × 10,5" a vlastní.

! **UPOZORNĚNÍ:** Pokud přidržujete silný dokument na skle pro předlohy, nepoužívejte přílišnou sílu. Mohlo by dojít k prasknutí skla a poranění.

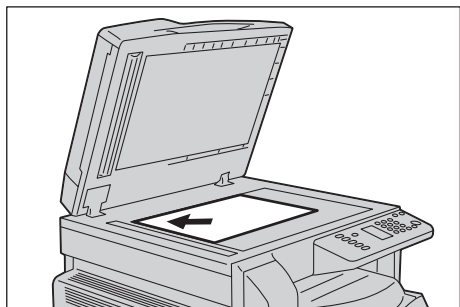
Chcete-li na sklo pro předlohy umístit jeden list nebo vázaný dokument, jako například knihu, postupujte následovně.

1. Otevřete kryt předloh.

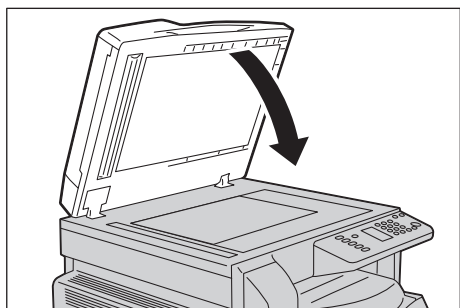
Poznámka Pokud používáte sklo pro předlohy, po dokončení snímání nezapomeňte zavřít kryt předloh.



2. Umístěte dokument lícovou stranou dolů a zarovnejte ho s horním levým rohem skla pro předlohy.



3. Zavřete kryt předloh.



Použití funkce snímání

Více informací o tom, jak používat aplikaci k načtení snímaných dat do počítače, najdete v části [Načtení snímaných dat pomocí aplikace v počítači](#) na straně 6-5.

Poznámky

- Tento přístroj podporuje funkci snímání pomocí připojení přes rozhraní USB.
- Pouze monochromatické binární snímání
- Název souboru se snímanými daty se zobrazí ve formátu RRRMMDDHHMMSS.přípona, kde RR = rok (4 číslice), MM = měsíc (2 číslice), DD = den (2 číslice), HH = hodina (2 číslice), MM = minuty (2 číslice) a SS = sekundy (2 číslice).
- Formát snímaného obrázku může být v některých případech o něco větší než formát dokumentu. To je způsobeno odchylkou při zpracování.

Načtení snímaných dat pomocí aplikace v počítači

Tuto funkci je možné použít k načtení snímaných dat z aplikace nainstalované v počítači, která je kompatibilní s ovladačem TWAIN nebo WIA. Můžete nastavit načítání dokumentů z obrazovky počítače, což vám umožní načíst dokument, zatímco si budete prohlížet výsledky snímání na obrazovce s náhledem.

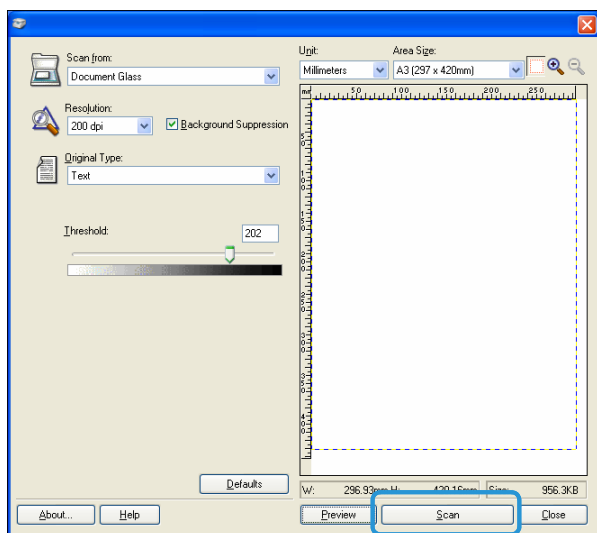
Poznámky

- Abyste mohli tuto funkci využít, nainstalujte ovladač snímání. Informace o instalaci ovladače snímání najdete v části [Instalace ovladače snímání](#) na straně 2-3.
- Položky, které lze nastavit, se budou lišit podle aplikací kompatibilních s ovladači TWAIN a WIA, jež používáte.
- Podporovány jsou pouze 32bitové aplikace.

Chcete-li danou operaci provést, postupujte podle následujících pokynů.

1. Umístěte dokument.
Nahlédněte do části [Umístění předlohy](#) na straně 6-1.
2. Spus'te aplikaci a načtěte snímaná data.
3. Z nabídky Soubor vyberte položku pro skener (zdroj).
4. Vyberte přístroj Xerox WorkCentre 5019/5021.
5. V případě potřeby proveďte další volby.

Poznámka Pokud chcete získat informace o funkcích snímání, klepněte na obrazovce tiskového ovladače na položku **Nápověda**.



6. Klepněte na tlačítko **Snímat**.

Zrušení úlohy snímání

Zrušení probíhající úlohy snímání:

Na přístroji

Stiskněte tlačítko **Stop**.



V počítači

Při snímání stiskněte na obrazovce tlačítko **Storno**.

Hlavní funkce tiskových ovladačů

V této části jsou popsány hlavní funkce tiskových ovladačů používaných pro tisk. Tiskový ovladač je zapotřebí nejprve nainstalovat.

Informace o instalaci ovladače tiskárny najdete v části [Instalace tiskového ovladače / ovladače snímání](#) na straně 2-3.

Poznámky

- Pokud chcete získat informace o funkcích tisku, klepněte na obrazovce tiskového ovladače na tlačítko **Nápověda**.
- Některé funkce zobrazené na kartě Možnosti na obrazovce Vlastnosti lze použít, pouze pokud byly v tiskovém ovladači nastaveny informace o nainstalovaných volitelných součástech. Funkce, které byly deaktivovány, se nezobrazí.

Funkce	Popis
Více na 1	Vytiskne vícestránkový dokument na jednu stránku.
2stranný tisk	Provede tisk na obě strany listu, pokud je nainstalována duplexní výstupní jednotka.
Plakát	Zvětší jednu stránku tiskových dat na požadovanou velikost a provede tisk na více stránek. Tato funkce se používá k vytváření velkých plakátů.
Brožura	Kombinuje 2stranný tisk s tříděním stránek a umožňuje tak vytváření brožur se správným pořadím stránek.
Vodoznaky	Na tisková data vytiskne nápis „Důvěrné“ nebo jiný nastavený text.
Smíšený dokument	Tiskne dokumenty obsahující jak vertikálně, tak horizontálně otočené stránky nebo stránky různých formátů.

Tisk

Postup tisku se liší podle používané aplikace. Konkrétní postup najdete v návodu k aplikaci.

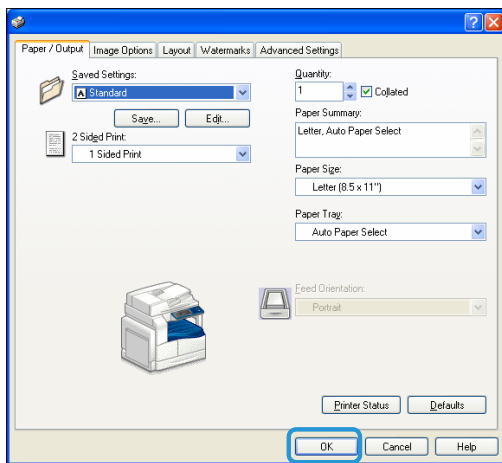
Následující kroky se používají v tiskovém ovladači Xerox WorkCentre 5019/5021.

1. V aplikaci v nabídce Soubor vyberte možnost **Tisk**.
2. Vyberte možnost **Xerox WorkCentre XXXXX**.

Poznámka Namísto znaků XXXXX se v závislosti na modelu přístroje zobrazí číslo 5019 nebo 5021.

3. V případě potřeby vyberte položku **Vlastnosti** a proveďte změny. Vyberte požadované nastavení.

Poznámka Pokud chcete získat informace o funkcích tisku, klepněte na obrazovce tiskového ovladače tlačítko **Nápověda**.



4. Klepněte na tlačítko **OK**.
5. V dialogovém okně Tisk klepněte na tlačítko **OK**.

Zastavení tiskové úlohy


Postup zrušení tiskové úlohy:

Na přístroji

Stiskněte tlačítko **Stop**.



V počítači

1. Na hlavním panelu v pravém dolním rohu obrazovky poklepejte na ikonu tiskárny .
2. Vyberte název dokumentu, jehož tisk chcete zrušit, a poté stiskněte klávesu **Delete**.

Pokud se v okně nezobrazuje žádný dokument, zrušte tisk přímo na přístroji.

Tisk

Každá funkce přístroje je nastavena na výchozí (původní) nastavení, tato nastavení však můžete podle svých potřeb změnit. Tato nastavení změníte v režimu správy systému.

Poznámka Některá nastavení se u některých modelů nemusí zobrazovat. Je zapotřebí volitelná součást. Více informací vám poskytne středisko podpory zákazníků.

V této kapitole jsou popsány funkce, u kterých můžete měnit nastavení, a uvedeny postupy pro nastavení.

Postup nastavení systému

V této části je uvedeno, jak změnit výchozí nastavení přístroje a jak zkontrolovat informace o přístroji.

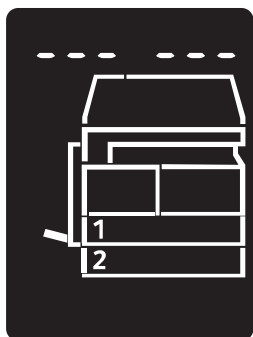
Poznámky

- Pokud probíhají úlohy nebo některé úlohy čekají na zpracování, nelze spustit režim správy.
- V režimu správy nelze přijímat úlohy tisku nebo zahájit úlohu tisku či snímání.

Aktivace režimu správy systému

1. Stiskněte a podržte tlačítko **Přihlášení/odhlášení** po dobu více než 4 sekund, dokud se neobjeví následující obrazovka.

Tlačítko **Přihlášení/odhlášení**

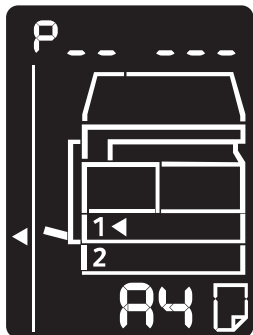


2. Prostřednictvím číselné klávesnice zadejte heslo a stiskněte tlačítko **Start**.

Poznámky Heslo je původně nastaveno na 11111 (pět číslic 1).

- Heslo lze změnit. Další informace najdete v části [Nastavení systému](#) na straně 8-5.
- Když přístroj přejde do režimu správy systému, rozsvítí se tlačítko **Přihlášení/odhlášení**.

Objeví se obrazovka pro zadání programového čísla a zobrazí se písmeno **P**.

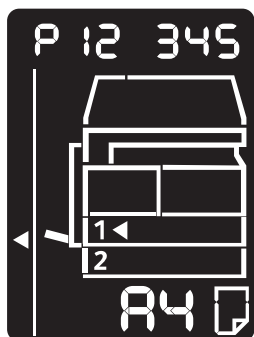


Změna nastavení

1. Na číselné klávesnici zadejte programové číslo.

Další informace najdete v části [Seznam programů správy systému](#) na straně 8-4.

Číselná klávesnice



2. Stiskem tlačítka **Start** potvrďte zadanou hodnotu.

Deaktivace režimu správy systému

Stiskněte tlačítko **Přihlášení/odhlášení**.

Poznámka Když přístroj ukončí režim správy systému, rozsvítí se tlačítko **Přihlášení/odhlášení**.

Tlačítko **Přihlášení/odhlášení**



Seznam programů správy systému

V této části jsou popsána programovatelná nastavení systému přístroje.

Nastavení hodin



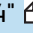



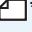
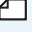
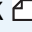
Poznámka Když nastavujete hodiny systému poprvé, zvolte formát data a formát času.

Programové číslo	Položka nabídky	Popis	Hodnota (* výchozí nastavení)
1	Rok	Na hodinách systému nastavte rok.	2010* - 2031
2	Měsíc	Na hodinách systému nastavte měsíc.	1* - 12
3	Den	Na hodinách systému nastavte den.	1* - 31
4	Hodina	Na hodinách systému nastavte hodinu.	0* - 23
5	Minuta	Na hodinách systému nastavte minuty.	0* - 59
6	Formát data	Nastavte formát zobrazení data.	0: RRMDD* 1: MMDDRR 2: DDMRR
7	Formát času	Nastavte formát času.	0: 12 h 1: 24 h*

Nastavení systému

Programové číslo	Položka nabídky	Popis	Hodnota (* výchozí nastavení)
100	Časovač režimu nízké spotřeby energie	Nastavte interval, po němž přístroj přejde do režimu nízké spotřeby energie. Můžete nastavit hodnotu od 1 do 60 minut (lze přidávat po 1 minutě). V režimu nízké spotřeby energie není napájení přístroje vypnuto. Tento režim však zajišťuje rovnováhu mezi nízkou spotřebou energie a krátkým časem zahřátí tak, že reguluje teplotu fixační jednotky na úroveň mezi teplotou při vypnutí napájení a teplotou při běžném provozu.	1*–60 minut
101	Časovač klidového režimu	Nastavte interval, po němž přístroj přejde z režimu nízké spotřeby energie do klidového režimu. Můžete nastavit hodnotu od 1 do 239 minut (lze přidávat po 1 minutě). Klidový režim minimalizuje spotřebu energie uzavřením přívodu elektrické energie do všech součástí kromě radiče. Čas zahřívání v klidovém režimu je delší než v režimu s nízkou spotřebou energie.	1*–239 minut
102	Časovač automatického obnovení	Nastavte interval, po kterém se přístroj automaticky vrátí na výchozí obrazovku, když není prováděna žádná operace.	0: 15 sekund 1: 30 sekund 2: 45 sekund* 3: 1 minuta 4: 2 minuty 5: 3 minuty 6: 4 minuty
103	Časovač automatického tisku	Nastavte interval, po kterém přístroj – po operacích jako použití ovládacího panelu, umístění dokumentu do podavače předloh nebo vyjmutí dokumentu, vložení papíru do zásobníku nebo jeho vyjmutí – automaticky zahájí tisk. Můžete nastavit hodnotu od 1 do 240 sekund (lze přidávat po 1 sekundě).	1–240 sekund (Výchozí: 10 sekund)
104	Časovač automatického snímání	Nastavte interval, po němž přístroj začne automaticky zpracovávat další úlohu v případě, že nejsou žádné další dokumenty, které byste chtěli umístit na sklo pro předlohy.	1: 20 sekund 2: 30 sekund* 3: 60 sekund 4: 90 sekund

Programové číslo	Položka nabídky	Popis	Hodnota (* výchozí nastavení)
105	Časovač zrušení úlohy	Nastavte interval, po kterém přístroj automaticky zruší všechny pozastavené úlohy, když dojde k chybě.	0: Neplatné 60–5 940 sekund (Výchozí: 600 sekund)
106	Časovač dokončení úlohy	Nastavte interval, po němž přístroj po dokončení úlohy na ovládacím panelu zobrazí obrazovku dokončení úlohy.	1–10 sekund (Výchozí: 3 sekundy)
202	Výstupní sestavy	Vyberte sestavu, kterou chcete vytisknout.	1: Sestava nastavení systému* 2: Sestava nastavení služeb 3: Sestava historie úloh 4: Sestava historie chyb 5: Sestava počítadla úloh
206	Druh papíru	Vyberte sady formátu papíru, které chcete použít.	2: Sady o velikosti 1" 3: Sady AB (8 × 13") 4: Sady AB (18K/16K)* 5: Sady AB (8 × 13" / 8 × 14")
207	Zobrazení chyby výměny tiskové jednotky	Nastavte četnost, s jakou se bude zobrazovat chybový kód, když bude potřeba vyměnit tiskovou jednotku. Chcete-li zrušit obrazovku s chybovým kódem, stiskněte kterékoli tlačítko na ovládacím panelu.	0: Nezobrazovat 1: Po zapnutí a vypnutí přístroje* 2: Po vypršení automatického obnovení
208	Zobrazení chyby životnosti tiskové jednotky	Nastavte četnost zobrazování chybového kódu, když vyprší životnost tiskové jednotky. Chcete-li zrušit obrazovku s chybovým kódem, stiskněte kterékoli tlačítko na ovládacím panelu.	0: Nezobrazovat 1: Po zapnutí a vypnutí přístroje 2: Po vypršení automatického obnovení*
209	Zobrazení chyby výměny kazety s tonerem	Nastavte četnost, s jakou se bude zobrazovat chybový kód, když bude potřeba vyměnit kazetu s tonerem. Chcete-li zrušit obrazovku s chybovým kódem, stiskněte kterékoli tlačítko na ovládacím panelu.	0: Nezobrazovat 1: Po zapnutí a vypnutí přístroje* 2: Po vypršení automatického obnovení

Programové číslo	Položka nabídky	Popis	Hodnota (* výchozí nastavení)
210	Alternativní formáty dokumentů (1)	Nastavte zjistitelnou velikost dokumentu, když je programové číslo 206 nastaveno na 4 nebo 5.	Nastaveno na 4: 0: 8,5 × 13"  * 1: 8,5 × 13"  2: 8,5 × 13,4"  Nastaveno na 5: 0: 8,5 × 14"  * 1: 8,5 × 13"  2: 8,5 × 14" 
211	Alternativní formáty dokumentů (2)	Nastavte zjistitelnou velikost dokumentu, když je programové číslo 206 nastaveno na 5.	0: B5  * 1: B5  2: 16K 
400	První číslice hesla správce systému	Nastavte první číslici hesla správce systému.	0 - 9 (Výchozí: 1)
401	Druhá číslice hesla správce systému	Nastavte druhou číslici hesla správce systému.	0 - 9 (Výchozí: 1)
402	Třetí číslice hesla správce systému	Nastavte třetí číslici hesla správce systému.	0 - 9 (Výchozí: 1)
403	Čtvrtá číslice hesla správce systému	Nastavte čtvrtou číslici hesla správce systému.	0 - 9 (Výchozí: 1)
404	Pátá číslice hesla správce systému	Nastavte pátou číslici hesla správce systému.	0–10 (Když je heslo čtyřmístné, zadejte 10.) (Výchozí: 1)
405	Šestá číslice hesla správce systému	Nastavte šestou číslici hesla správce systému.	0–10 (Když je heslo pětimístné, zadejte 10.) (Výchozí: 10)
500	Typ papíru v zásobníku 1	Nastavte typ papíru pro zásobník 1.	0: Normální* 5: Lehčí
501	Typ papíru v zásobníku 2	Nastavte typ papíru pro zásobník 2.	0: Normální* 5: Lehčí
502	Typ papíru v ručním podavači	Nastavte typ papíru pro ruční podavač.	0: Normální* 2: Těžší 5: Lehčí

Programové číslo	Položka nabídky	Popis	Hodnota (* výchozí nastavení)
900	Verze firmwaru řadiče	Zobrazí verzi firmwaru řadiče.	-
901	Verze firmwaru panelu uživatelského rozhraní	Zobrazí verzi firmwaru panelu uživatelského rozhraní.	-
902	Verze firmwaru řadiče oboustranného automatického podavače předloh	Zobrazí verzi firmwaru oboustranného automatického podavače předloh.	-
7000	Počítadlo kopírování	Zobrazí celkový počet kopírovaných stránek.	-
7001	Počítadlo tisku	Zobrazení celkového počtu vytištěných stránek.	-

Nastavení režimu účtu

Programové číslo	Položka nabídky	Popis	Hodnota (* výchozí nastavení)
203	Režim účtu	Nastavte na přístroji režim účtu. Nahlédněte do části Režimy účtů na straně 3-16.	0: Režim bez účtů* 1: Režim jednoho účtu 2: Režim více účtů
600	Vynulovat počet kopií pro všechny účty	Vynuluje počty kopií pro všechny účty.	0: Nevynulovat* 1: Vynulovat
601	Heslo pro účet číslo 1	Zadejte heslo účtu 1 pomocí tří číslic.	4- až 6místná čísla (Výchozí: 0001)
602	Heslo pro účet číslo 2	Zadejte heslo účtu 2 pomocí tří číslic.	4- až 6místná čísla (Výchozí: 0002)
603	Heslo pro účet číslo 3	Zadejte heslo účtu 3 pomocí tří číslic.	4- až 6místná čísla (Výchozí: 0003)
604	Heslo pro účet číslo 4	Zadejte heslo účtu 4 pomocí tří číslic.	4- až 6místná čísla (Výchozí: 0004)
605	Heslo pro účet číslo 5	Zadejte heslo účtu 5 pomocí tří číslic.	4- až 6místná čísla (Výchozí: 0005)
606	Heslo pro účet číslo 6	Zadejte heslo účtu 6 pomocí tří číslic.	4- až 6místná čísla (Výchozí: 0006)

Programové číslo	Položka nabídky	Popis	Hodnota (* výchozí nastavení)
607	Heslo pro účet číslo 7	Zadejte heslo účtu 7 pomocí tří číslic.	4- až 6místná čísla (Výchozí: 0007)
608	Heslo pro účet číslo 8	Zadejte heslo účtu 8 pomocí tří číslic.	4- až 6místná čísla (Výchozí: 0008)
609	Heslo pro účet číslo 9	Zadejte heslo účtu 9 pomocí tří číslic.	4- až 6místná čísla (Výchozí: 0009)
610	Heslo pro účet číslo 10	Zadejte heslo účtu 10 pomocí tří číslic.	4- až 6místná čísla (Výchozí: 0010)
611	Limit pro úlohy kopírování pro účet číslo 1	Určete pro účet číslo 1 maximální počet stran, které je povoleno kopírovat.	0 (žádný limit)* – 255 (1 = 1 000)
612	Limit pro úlohy kopírování pro účet číslo 2	Určete pro účet číslo 2 maximální počet stran, které je povoleno kopírovat.	0 (žádný limit)* – 255 (1 = 1 000)
613	Limit pro úlohy kopírování pro účet číslo 3	Určete pro účet číslo 3 maximální počet stran, které je povoleno kopírovat.	0 (žádný limit)* – 255 (1 = 1 000)
614	Limit pro úlohy kopírování pro účet číslo 4	Určete pro účet číslo 4 maximální počet stran, které je povoleno kopírovat.	0 (žádný limit)* – 255 (1 = 1 000)
615	Limit pro úlohy kopírování pro účet číslo 5	Určete pro účet číslo 5 maximální počet stran, které je povoleno kopírovat.	0 (žádný limit)* – 255 (1 = 1 000)
616	Limit pro úlohy kopírování pro účet číslo 6	Určete pro účet číslo 6 maximální počet stran, které je povoleno kopírovat.	0 (žádný limit)* – 255 (1 = 1 000)
617	Limit pro úlohy kopírování pro účet číslo 7	Určete pro účet číslo 7 maximální počet stran, které je povoleno kopírovat.	0 (žádný limit)* – 255 (1 = 1 000)
618	Limit pro úlohy kopírování pro účet číslo 8	Určete pro účet číslo 8 maximální počet stran, které je povoleno kopírovat.	0 (žádný limit)* – 255 (1 = 1 000)
619	Limit pro úlohy kopírování pro účet číslo 9	Určete pro účet číslo 9 maximální počet stran, které je povoleno kopírovat.	0 (žádný limit)* – 255 (1 = 1 000)
620	Limit pro úlohy kopírování pro účet číslo 10	Určete pro účet číslo 10 maximální počet stran, které je povoleno kopírovat.	0 (žádný limit)* – 255 (1 = 1 000)
7002	Účet 1 Počet kopií	Udává celkový počet kopií pořízených pod účtem číslo 1.	-

Programové číslo	Položka nabídky	Popis	Hodnota (* výchozí nastavení)
7003	Účet 2 Počet kopií	Udává celkový počet kopií pořízených pod účtem číslo 2.	-
7004	Účet 3 Počet kopií	Udává celkový počet kopií pořízených pod účtem číslo 3.	-
7005	Účet 4 Počet kopií	Udává celkový počet kopií pořízených pod účtem číslo 4.	-
7006	Účet 5 Počet kopií	Udává celkový počet kopií pořízených pod účtem číslo 5.	-
7007	Účet 6 Počet kopií	Udává celkový počet kopií pořízených pod účtem číslo 6.	-
7008	Účet 7 Počet kopií	Udává celkový počet kopií pořízených pod účtem číslo 7.	-
7009	Účet 8 Počet kopií	Udává celkový počet kopií pořízených pod účtem číslo 8.	-
7010	Účet 9 Počet kopií	Udává celkový počet kopií pořízených pod účtem číslo 9.	-
7011	Účet 10 Počet kopií	Udává celkový počet kopií pořízených pod účtem číslo 10.	-

Nastavení funkcí

Programové číslo	Položka nabídky	Popis	Hodnota (* výchozí nastavení)
3000	Zdroj papíru (kopírování)	Nastavte výchozí zásobník.	0: Automaticky 1: Zásobník 1* 2: Zásobník 2 5: Ruční podavač
3002	Zmenšení / zvětšení (kopírování)	Zvolte výchozí měřítko.	0: Automaticky 1: 50,0 % 2: 70,7 % 3: 100,0 %* 4: 141,4 % 5: 200,0 % 6: Přednastavené
3003	Vymazat rámeček (kopírování)	Nastavte míru vymazání rámce.	0–50 mm (Výchozí: 2 mm)

Programové číslo	Položka nabídky	Popis	Hodnota (* výchozí nastavení)
3004	Typ předlohy (kopírování)	Zvolte výchozí nastavení typu předlohy.	1: Text* 2: Text a foto 3: Foto
3005	Světlejší/tmavší (kopírování)	Zvolte výchozí nastavení pro světlejší/tmavší kopírování.	0: Světlejší +2 1: Světlejší +1 2: Normální* 3: Tmavší +1 4: Tmavší +2 5: Úspora toneru
3006	Ostrost (kopírování)	Nastavte míru ostrosti.	0: Měkčí +2 1: Měkčí +1 2: Normální* 3: Ostřejší +1 4: Ostřejší +2
3007	Potlačení pozadí (kopírování)	Nastavte, zda má být potlačena barva pozadí.	0: Vypnuto 1: Zapnuto*

Programové číslo	Položka nabídky	Popis	Hodnota (* výchozí nastavení)
3008	Formát dokumentu (kopírování)	Nastavte výchozí formát dokumentu, když je programové číslo 206 nastaveno na 2.	1: 11 × 17" <input type="checkbox"/> 2: A3 <input type="checkbox"/> 5: B4 <input type="checkbox"/> 6: 8,5 × 14" <input type="checkbox"/> 7: 8,5 × 13" <input type="checkbox"/> 9: A4 <input type="checkbox"/> 10: 8,5 × 11" <input type="checkbox"/> 14: B5 <input type="checkbox"/> 16: 8,5 × 11" <input type="checkbox"/> * 17: 5,5 × 8.5" <input type="checkbox"/> 18: A4 <input type="checkbox"/> 19: A5 <input type="checkbox"/> 23: B5 <input type="checkbox"/> 134: Očekávaný formát dokumentu
		Nastavte výchozí formát dokumentu, když je programové číslo 206 nastaveno na 3.	1: 11 × 17" <input type="checkbox"/> 2: A3 <input type="checkbox"/> 5: B4 <input type="checkbox"/> 6: 8,5 × 14" <input type="checkbox"/> 7: 8,5 × 13" <input type="checkbox"/> 9: A4 <input type="checkbox"/> 10: 8,5 × 11" <input type="checkbox"/> 14: B5 <input type="checkbox"/> 16: 8,5 × 11" <input type="checkbox"/> * 18: A4 <input type="checkbox"/> 19: A5 <input type="checkbox"/> 23: B5 <input type="checkbox"/> 56: 8,5 × 13,4" <input type="checkbox"/> 134: Očekávaný formát dokumentu

Programové číslo	Položka nabídky	Popis	Hodnota (* výchozí nastavení)
3008 (Pokračování)	Formát dokumentu (kopírování)	Nastavte výchozí formát dokumentu, když je programové číslo 206 nastaveno na 4.	1: 11 × 17" <input type="checkbox"/> 2: A3 <input type="checkbox"/> 3: 8K <input type="checkbox"/> 5: B4 <input type="checkbox"/> 6: 8,5 × 14" <input type="checkbox"/> 7: 8,5 × 13" <input type="checkbox"/> 9: A4 <input type="checkbox"/> 10: 8,5 × 11" <input type="checkbox"/> 11: 16K <input type="checkbox"/> 14: B5 <input type="checkbox"/> 16: 8,5 × 11" <input type="checkbox"/> 18: A4 <input type="checkbox"/> * 19: A5 <input type="checkbox"/> 20: 16K <input type="checkbox"/> 23: B5 <input type="checkbox"/> 134: Očekávaný formát dokumentu
		Nastavte výchozí formát dokumentu, když je programové číslo 206 nastaveno na 5.	1: 11 × 17" <input type="checkbox"/> 2: A3 <input type="checkbox"/> 5: B4 <input type="checkbox"/> 6: 8,5 × 14" <input type="checkbox"/> 7: 8,5 × 13" <input type="checkbox"/> 9: A4 <input type="checkbox"/> 10: 8,5 × 11" <input type="checkbox"/> 14: B5 <input type="checkbox"/> 16: 8,5 × 11" <input type="checkbox"/> 18: A4 <input type="checkbox"/> * 19: A5 <input type="checkbox"/> 23: B5 <input type="checkbox"/> 134: Očekávaný formát dokumentu
3009	2stranný (kopírování)	Zvolte výchozí nastavení pro možnost 2stranný.	0: 1 → 1* 1: 1 → 2 2: 2 → 1 3: 2 → 2

Programové číslo	Položka nabídky	Popis	Hodnota (* výchozí nastavení)
3010	Předvolba měřítka (kopírování)	Zvolte výchozí poměr měřítka. Můžete nastavit hodnotu od 25 do 400 % (lze přidávat po 1 %).	25–400 % (Výchozí: 81 %)
3011	Úroveň potlačení pozadí (kopírování)	Nastavte úroveň potlačení pozadí (programové číslo: 3007), když je funkce zapnutá. Tato funkce je dostupná při snímání monochromatického dokumentu.	0: Úroveň 1 1: Úroveň 2* 2: Úroveň 3 3: Úroveň 4 4: Úroveň 5
3012	Vymazání rámce při kopírování průkazu (kopírování)	Nastavte míru vymazání rámce pro funkci kopírování průkazu.	0–10 mm (Výchozí: 2 mm)
3013	Formát snímání při kopírování průkazu (jedna strana průkazu)	Nastavte formát (jedna strana průkazu) pro snímání dokumentu pomocí funkce kopírování průkazu.	86–297 mm (Výchozí: 100 mm)
3014	Strana pro svázání při 2stranném kopírování	Nastavte stranu pro svázání dokumentu, když je nastaven dokument <input type="checkbox"/> a papír <input type="checkbox"/> . Pokud je zvolena funkce Počet stránek na list, bude použita dlouhá strana.	3: Svázání po délce* 4: Svázání po šířce
4000	Ostrost (snímání)	Nastavte míru ostrosti.	0: Měkčí +2 1: Měkčí +1 2: Normální* 3: Ostřejší +1 4: Ostřejší +2
4002	Úroveň potlačení pozadí (kopírování)	Nastavte úroveň potlačení pozadí. Tato funkce je dostupná při snímání monochromatického dokumentu.	0: Úroveň 1 1: Úroveň 2* 2: Úroveň 3 3: Úroveň 4 4: Úroveň 5

Stav přístroje

9

V této kapitole jsou uvedeny funkce určené ke zjištění stavu přístroje.

Tisk sestav

V přístroji je možné vytisknout následující sestavy:

Sestava	Popis
Sestava nastavení systému	Obsahuje hardwarovou konfiguraci, informace o verzi, stav spotřebního materiálu a počet stránek, které byly vytištěny pomocí jednotlivých funkcí.
Sestava nastavení služeb	Obsahuje položky, které lze nastavit v ovládacím panelu v režimu správy systému.
Sestava historie úloh	Obsahuje výsledky provádění úloh. Jsou vytištěny výsledky posledních úloh (až 10 úloh). Poznámky <ul style="list-style-type: none">• Když historie úloh přesáhne počet 10 úloh, nové úlohy nahrazují v historii ty nejstarší.• Při nepřetržitém tisku úlohy (jednostránkové úlohy) se informace o chybě zaseknuté stránky nemusí zaznamenat.
Sestava historie chyb	Obsahuje informace o chybách, které byly v přístroji vygenerovány. Je zaznamenáno až 42 chyb postupně od nejnovější k nejstarší. Jsou zaznamenány informace až o 10 zaseknutých papíru a podobných chybách. Poznámka: V historii chyb může být možné zaznamenat méně než 42 chyb, pokud jsou v ní chyby s velkým množstvím informací. Když se naplní kapacita historie chyb, každá nová chyba nahradí tu nejstarší.
Sestava počítadla úloh	Obsahuje celkový počet stránek vytištěných jednotlivými funkcemi spolu s údaji, jako jsou celkový počet kopií nebo maximální povolený počet kopií pro jednotlivé uživatele v režimu více účtů.

Poznámka Vytisknuté položky se budou lišit podle nastavení přístroje.

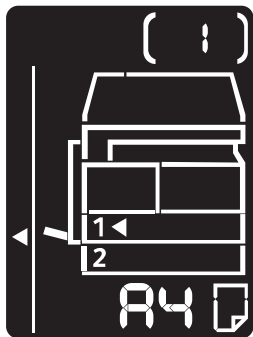
Sestavu vytisknete podle následujícího postupu.

1. Spusťte režim správy systému. Nahlédněte do části [Aktivace režimu správy systému](#) na straně 8-2.
2. Zadejte programové číslo 202 a stiskněte tlačítko **Start**.

3. Zadejte číslo sestavy, kterou chcete vytisknout, a stiskněte tlačítko **Start**.

Číslo	Popis
1	Sestava nastavení systému
2	Sestava nastavení služeb
3	Sestava historie úloh
4	Sestava historie chyb
5	Sestava počítadla úloh

Poznámka Chcete-li aktuální tiskovou úlohu zastavit, stiskněte tlačítko **Stop**.



Po dokončení tiskové úlohy bude schéma stavu přístroje vypadat následovně.



4. Po dokončení tisku opus'te režim správy systému stisknutím tlačítka **Přihlášení/odhlášení**.

Poznámka Jakmile režim správy systému ukončíte, tlačítko **Přihlášení/odhlášení** zhasne.

Kontrola počítadla úloh

Počet stránek vytištěných přístrojem je možné zkontrolovat v části Counter (Počítadlo) na výstupu sestavy nastavení systému.

Total Impressions (Celkový počet výtisků)

Ukazuje celkový počet vytištěných a zkopírovaných stránek.

Copied Impressions (Zkopírované strany)

Ukazuje celkový počet zkopírovaných stránek.

Printed Impressions (Vytištěné strany)

Ukazuje celkový počet vytištěných stránek.

Kontrola spotřebního materiálu

Stav spotřebního materiálu, jako je kazeta s tonerem nebo tisková jednotka, je možné zkontrolovat v části Consumables (Spotřební materiál) na výstupu sestavy nastavení systému.

Toner Status (Stav toneru)

Ukazuje stav kazety s tonerem.

- **OK**
V současné době není třeba ji vyměnit.
- **Replace Soon (Brzy vyměnit)**
Brzy ji bude třeba vyměnit.

Drum Status (Stav válce)

Ukazuje stav tiskové jednotky.

- **OK**
V současné době není třeba ji vyměnit.
- **Reorder (Objednat)**
V současné době ji není třeba vyměnit, ale brzy to bude nutné. Mějte novou tiskovou jednotku po ruce.
- **Replace Soon (Brzy vyměnit)**
Brzy ji bude třeba vyměnit.
- **Replace Now (Vyměnit nyní)**
Je třeba ji vyměnit hned.

Kontrola celkového počtu zkopírovaných stránek

V přístroji je možné zobrazit celkový počet stránek zkopírovaných jednotlivými uživateli a maximální počet povolených kopií pro jednotlivé uživatele.

Tuto funkci je v režimu více účtů možné použít ke správě kopírovacího papíru.

Účtování kopírovacího papíru: [Správa kopírování pomocí účtů](#) na straně 5-22

Stav zkontrolujete následujícím způsobem.

1. Spus'te režim správy systému.
Nahlédněte do části [Aktivace režimu správy systému](#) na straně 8-2.
2. Zadejte programové číslo skupiny, kterou chcete zkontrolovat, a stiskněte tlačítko **Start**.

Zkopírované strany

Programové číslo	Popis
7002	Stránky zkopírované uživatelem 1
7003	Stránky zkopírované uživatelem 2
7004	Stránky zkopírované uživatelem 3
7005	Stránky zkopírované uživatelem 4
7006	Stránky zkopírované uživatelem 5
7007	Stránky zkopírované uživatelem 6
7008	Stránky zkopírované uživatelem 7
7009	Stránky zkopírované uživatelem 8
7010	Stránky zkopírované uživatelem 9
7011	Stránky zkopírované uživatelem 10

Limity kopírování

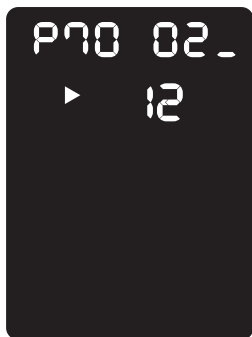
Programové číslo	Popis
611	Limit kopírování uživatele 1
612	Limit kopírování uživatele 2
613	Limit kopírování uživatele 3
614	Limit kopírování uživatele 4
615	Limit kopírování uživatele 5
616	Limit kopírování uživatele 6
617	Limit kopírování uživatele 7

Programové číslo	Popis
618	Limit kopírování uživatele 8
619	Limit kopírování uživatele 9
620	Limit kopírování uživatele 10

3. Zkontrolujte zobrazenou hodnotu.

Poznámky

- Další hodnota se zobrazí stisknutím tlačítka **Start** po zobrazení trojúhelníku.
- Na obrazovku se zadáním programového čísla se vrátíte stisknutím tlačítka **Stop**.



4. Po dokončení kontroly opusťte režim správy systému stisknutím tlačítka **Přihlášení/odhlášení**.

Poznámka Jakmile režim správy systému ukončíte, tlačítko **Přihlášení/odhlášení** zhasne.

V této kapitole je uvedeno, jak vyměnit spotřební materiál a jak čistit přístroj.

Výměna spotřebního materiálu


Součástí přístroje je následující spotřební materiál a součásti, jež pravidelně vyžadují výměnu. Doporučujeme používat následující spotřební materiál, protože je vyroben tak, aby vyhovoval specifikacím přístroje.

Typ spotřebního materiálu / součást, jež pravidelně vyžaduje výměnu	Kód výrobku	Množství/balení
Kazeta s tonerem	006R01573	1 jednotka / krabice
Tisková jednotka	013R00670	1 jednotka / krabice

Poznámky

- Tiskovou jednotku vymění naši servisní pracovníci. obraťte se na místního zástupce nebo obchodního zástupce společnosti Xerox.
- Doporučujeme, abyste měli vždy připravený náhradní spotřební materiál nebo součásti, jež pravidelně vyžadují výměnu.

! **UPOZORNĚNÍ:** Vysypaný toner uklidte pomocí smetáčku nebo vlhkého hadříku. Vysypaný toner nikdy nevysávejte vysavačem. Toner by se mohl vznítit od jisker ve vysavači a mohlo by dojít k výbuchu. Jestliže vysypete velké množství toneru, obraťte se na místního zástupce společnosti Xerox.

 **VAROVÁNÍ:** Nikdy nevhazujte kazety s tonerem do otevřeného ohně. Zbývající toner v kazetě by se mohl vznítit a způsobit popáleniny nebo výbuch. Máte-li použitou kazetu s tonerem, kterou již nepotřebujete, požádejte místního zástupce společnosti Xerox o její likvidaci.

 **UPOZORNĚNÍ:**

- Tiskové jednotky a kazety s tonerem skladujte mimo dosah dětí. Pokud dítě toner náhodně spolkne, přimějte je, aby toner vyplivlo, vypláchno si ústa vodou a napilo se vody. Okamžitě vyhledejte pomoc lékaře.
- Při výměně tiskové jednotky a kazety s tonerem dejte pozor, abyste toner nevysypali. Dojde-li k vysypání toneru, zabraňte jeho kontaktu s oděvem a pokožkou, vniknutí do očí a úst i vdechnutí.
- Pokud se toner vysype na kůži nebo oblečení, smyjte ho mýdlem a vodou. Jestliže se vám částice toneru dostanou do očí, vymývejte je velkým množstvím vody po dobu alespoň 15 minut, dokud podráždění neustoupí. V případě potřeby vyhledejte pomoc lékaře. Pokud částice toneru vdechnete, vypláchněte si ústa vodou a běžte se nadýchat čerstvého vzduchu. Pokud toner spolknete, vyplivněte ho, vypláchněte si ústa vodou a vypijte velké množství vody. Okamžitě vyhledejte pomoc lékaře.

Manipulace se spotřebním materiálem či součástmi, jež pravidelně vyžadují výměnu

- Krabice se spotřebním materiálem nebo součástmi, jež pravidelně vyžadují výměnu, neskladujte ve vzpřímené pozici.
- Nevybalujte spotřební materiál či součásti, jež pravidelně vyžadují výměnu, dříve, než je budete používat. Spotřební materiál a součásti, jež pravidelně vyžadují výměnu, neskladujte na těchto místech:
 - místa s vysokou teplotou a vlhkostí,
 - v blízkosti zdrojů tepla,
 - místa vystavená přímému slunečnímu světlu,
 - prašná místa.
- Při používání spotřebního materiálu nebo součástí, jež pravidelně vyžadují výměnu, si pozorně přečtěte bezpečnostní zásady používání. Bezpečnostní zásady používání jsou uvedeny na součástech či baleních nebo je součástí balení list s bezpečnostními zásadami.
- Doporučujeme udržovat si stálou zásobu náhradního spotřebního materiálu a součástí, jež pravidelně vyžadují výměnu.
- Budete-li volat do střediska podpory zákazníků, abyste si objednali spotřební materiál nebo součásti, jež pravidelně vyžadují výměnu, připravte si kódy produktů.
- Použití spotřebního materiálu a součástí, jež pravidelně vyžadují výměnu, nedoporučených společností Xerox může mít dopad na kvalitu a výkon přístroje. Používejte pouze spotřební materiál a součásti, jež pravidelně vyžadují výměnu, doporučené společností Xerox.

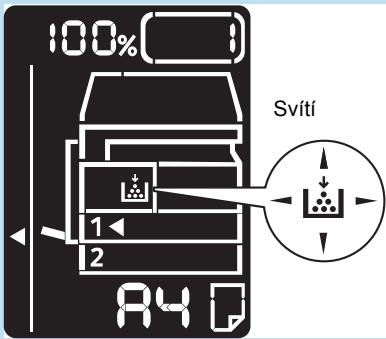
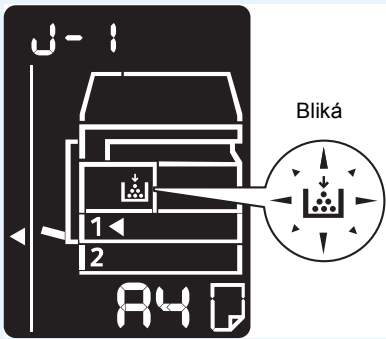
Kontrola stavu spotřebního materiálu

Je možné zkontrolovat stav spotřebního materiálu.

Další informace najdete v části [Kontrola spotřebního materiálu](#) na straně 9-3.

Výměna kazety s tonerem

Následující chybové kódy a ikony se zobrazují ve schématu stavu přístroje, když začne docházet toner.

Chybový kód	Schéma stavu přístroje	Požadovaná akce
-		<p>Když ikona kazety s tonerem svítí (bliká tři sekundy), kazetu s tonerem bude třeba vyměnit přibližně po 100 stránkách^{*1}. Mějte připravenou náhradní kazetu s tonerem.</p>
J-1		<p>Když se zobrazí chybový kód, ikona kazety s tonerem začne blikat a indikátor chyby svítí, je třeba kazetu s tonerem vyměnit. Vyměňte kazetu s tonerem.</p>

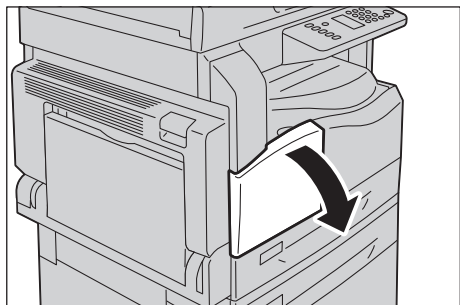
^{*1} Zbývajících počet stránek pro úlohy kopírování a tisku platí v případě použití papíru formátu A4 PDS (□). Hodnota představuje pouhý odhad a liší se v závislosti na podmínkách, jako je tištěný obsah, formát, typ papíru a provozní prostředí tiskárny.

Poznámky

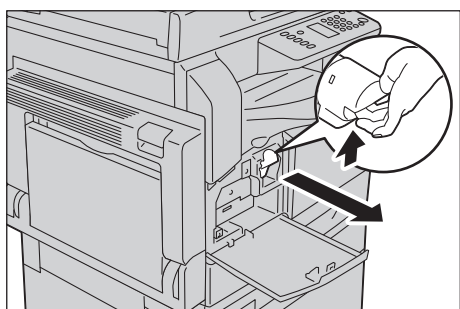
- Když kazetu s tonerem vyměňujete, toner se může vysypat a znečistit podlahu. Doporučujeme nejprve na zem položit papír.
- Použití kazet s tonerem nedoporučovaných společností Xerox může snížit kvalitu obrazu a výkon přístroje. Používejte pouze kazety s tonerem doporučené společností Xerox.
- Když zbývá jen málo toneru, může dojít k pozastavení tisku a zobrazení chybového kódu. Dojde-li k tomu, vyměňte kazetu s tonerem a pokračujte v kopírování nebo tisku.
- Při výměně kazety s tonerem nechte přístroj zapnutý.

Při výměně kazety s tonerem postupujte následujícím způsobem.

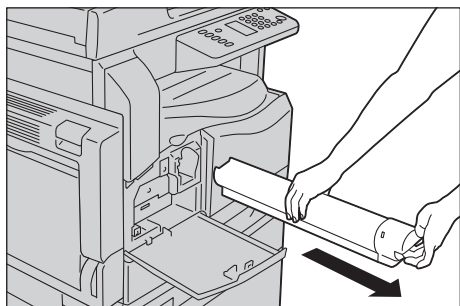
1. Ujistěte se, že přístroj nepracuje, a otevřete přední kryt.



2. Chyt'te páčku kazety s tonerem a nepatrně ji zvedněte.



3. Jemně vytáhněte kazetu s tonerem z přístroje.



! **VAROVÁNÍ:** Nikdy nevhazujte kazety s tonerem do otevřeného ohně. Zbývající toner v kazetě by se mohl vznítit a způsobit popáleniny nebo výbuch.

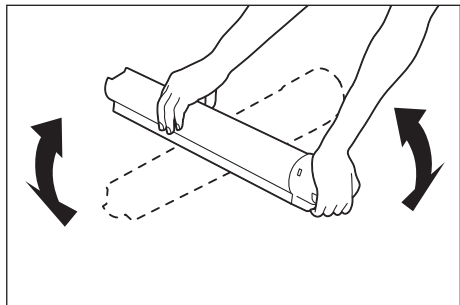
Máte-li použitou kazetu s tonerem, kterou již nepotřebujete, požádejte místního zástupce společnosti Xerox o její likvidaci.

Poznámky

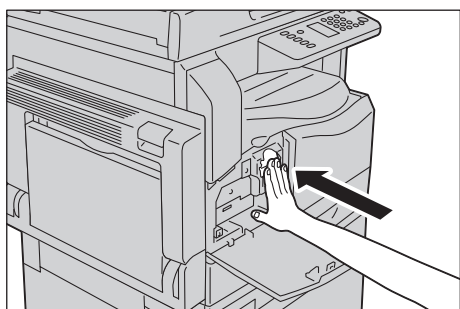
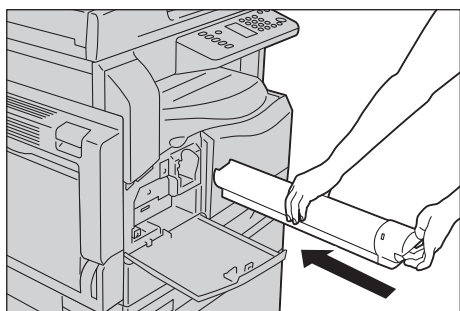
- Pomalu kazetu s tonerem vysuňte ven. Jinak se toner může z kazety vysypat.
- Použité kazety s tonerem vraťte místnímu zástupci společnosti Xerox.

4. Rozbalte novou kazetu s tonerem a 10krát ji lehce protřepejte nahoru a dolů a doleva a doprava.

Poznámka Nedotýkejte se clony.

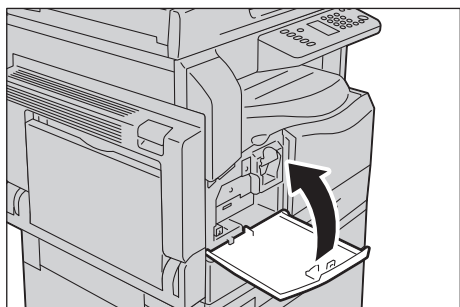


5. Otočte kazetu s tonerem šipkou (↑) nahoru a vložte ji až na doraz.



6. Zavřete přední kryt.

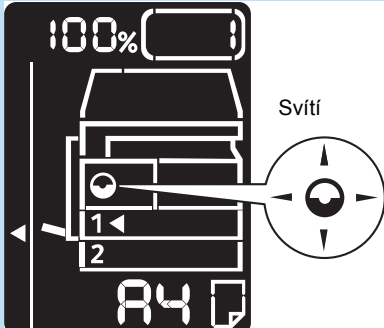
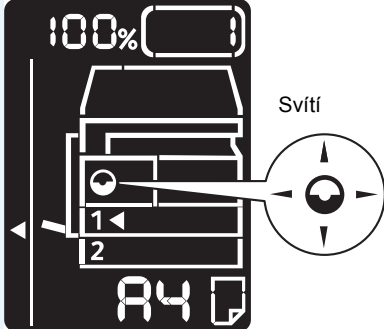
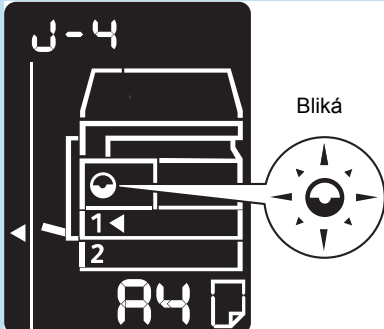
Poznámka Nemí-li přední kryt zavřený, zobrazí se chybový kód a přístroj zůstane pozastavený.

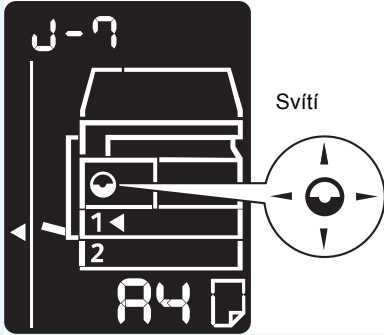
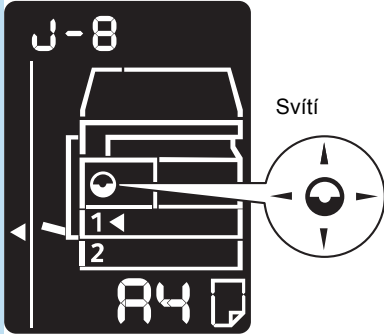
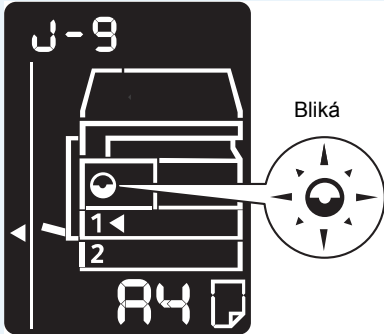


Výměna tiskové jednotky

Následující chybové kódy a ikony se zobrazují ve schématu stavu přístroje, když se blíží konec životnosti tiskové jednotky.

Chcete-li tiskovou jednotku vyměnit, obraťte se na místního zástupce nebo obchodního zástupce společnosti Xerox.

Chybový kód	Schéma stavu přístroje	Požadovaná akce
-		<p>Když ikona tiskové jednotky svítí, bude tiskovou jednotku potřeba vyměnit přibližně po 4 000 stránkách^{*1}. Mějte připravenou náhradní tiskovou jednotku.</p>
-		<p>Když ikona tiskové jednotky svítí (bliká tři sekundy), tiskovou jednotku bude třeba vyměnit přibližně po 1 000 stránkách^{*1}. Mějte připravenou náhradní tiskovou jednotku.</p>
J-4		<p>Když se zobrazí tento chybový kód, ikona tiskové jednotky začne blikat a indikátor chyby svítí, je třeba tiskovou jednotku vyměnit. Vyměňte tiskovou jednotku.</p>

Chybový kód	Schéma stavu přístroje	Požadovaná akce
J-7		<p>Když se zobrazí tento chybový kód a ikona tiskové jednotky svítí, vypršela záruční doba tiskové jednotky na kvalitu obrazu.</p>
J-8		<p>Když se zobrazí tento chybový kód a ikona tiskové jednotky svítí (bliká tři sekundy), vypršela záruční doba tiskové jednotky na výkon.</p>
J-9		<p>Když se zobrazí tento chybový kód, ikona tiskové jednotky bliká a indikátor chyby svítí, přístroj zaznamenal chybu způsobenou používáním nepodporované tiskové jednotky. Okamžitě tiskovou jednotku vyměňte.</p>

*1 Zbývající počet stránek pro úlohy kopírování a tisku platí v případě použití papíru formátu A4 PDS (□). Hodnota představuje pouhý odhad a liší se v závislosti na podmínkách, jako je tištěný obsah, formát, typ papíru a provozní prostředí tiskárny.

Poznámky

- Použití tiskových jednotek nedoporučovaných společností Xerox může snížit kvalitu obrazu a výkon přístroje. Používejte pouze tiskové jednotky doporučené společností Xerox.
- Nevystavujte tiskové jednotky přímému slunečnímu světlu ani silnému vnitřnímu zářivkovému světlu. Nedotýkejte se povrchu jednotky a nepoškrábejte jej. Mohlo by to vést neuspokojivým výsledkům tisku.

Čištění přístroje

Tato část popisuje, jak čistit vnější skříň přístroje, kryt předloh, podavač předloh a sklo pro předlohy.

! **VAROVÁNÍ:** Při čištění tohoto výrobku použijte čisticí látky určené přímo pro něj.

Použití jiných čisticích látek může mít za následek zhoršený výkon přístroje. Nikdy nepoužívejte aerosolové čisticí prostředky, jinak by mohlo dojít k požáru nebo výbuchu.

! **VAROVÁNÍ:** Chcete-li přístroj vyčistit, vždy jej nejprve vypněte a odpojte od přívodu elektrické energie. Pokud je napájený vnitřek tiskárny přístupný, může dojít k zasažení elektrickým proudem.

Čištění vnějšího povrchu

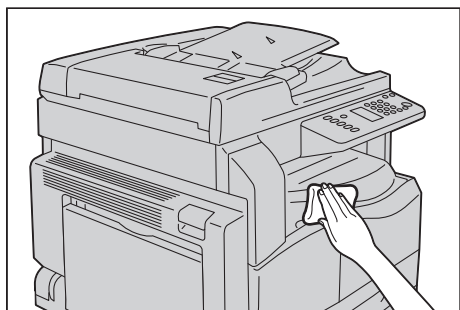
! **UPOZORNĚNÍ:**

- Nepoužívejte na přístroji benzen, ředidlo, jiné těkavé tekutiny ani prostředek proti hmyzu, protože mohou způsobit zabarvení, deformaci nebo popraskání vnější části přístroje.
- Čištění přístroje nadměrným množstvím vody může způsobit vadnou funkčnost přístroje nebo poškodit předlohy při kopírování.

1. Otřete vnější část přístroje dobře vyždímaným měkkým hadříkem navlhčeným vodou.

Poznámky

- Nepoužívejte jiné čisticí prostředky než vodu nebo neutrální čisticí prostředek.
- Pokud není možné nečistotu snadno odstranit, přístroj opatrně otřete měkkým hadříkem navlhčeným malým množstvím neutrálního čisticího prostředku.



2. Přebytkovou vodu utřete suchým hadříkem.

Čištění krytu předloh a skla pro předlohy

Když jsou kryt předloh nebo sklo pro předlohy znečištěné, mohou se na kopiích nebo snímaných dokumentech objevit šmouhy nebo přístroj nemusí správně rozpoznávat formát předloh.

Chcete-li zajistit vždy čisté kopie, čistěte kryt předloh a sklo pro předlohy přibližně jednou za měsíc.

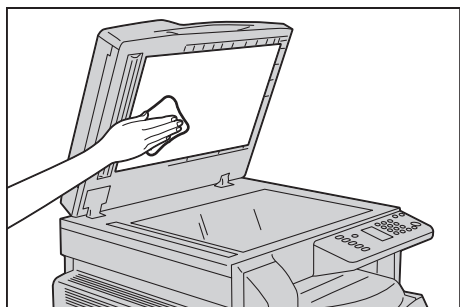
! UPOZORNĚNÍ:

- Nepoužívejte benzen, ředidlo pro barvy ani jiná organická rozpouštědla. Mohlo by dojít k poškození nátěru nebo povrchové vrstvy plastových částí.
- Čištění přístroje nadměrným množstvím vody může způsobit vadnou funkčnost přístroje nebo poškodit předlohy při kopírování nebo snímání.

1. Měkkým hadříkem navlhčeným vodou setřete z krytu předloh nečistoty a utřete ho měkkým, suchým hadříkem.

Poznámky

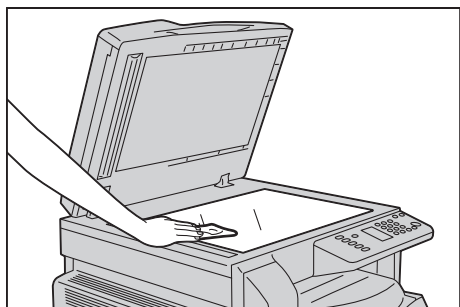
- Nepoužívejte jiné čisticí prostředky než vodu nebo neutrální čisticí prostředek.
- Pokud není možné nečistotu snadno odstranit, kryt předloh opatrně otřete měkkým hadříkem navlhčeným malým množstvím neutrálního čisticího prostředku.



2. Měkkým hadříkem navlhčeným vodou setřete ze skla pro předlohy nečistoty a utřete ho měkkým, suchým hadříkem.

Poznámky

- Nepoužívejte jiné čisticí prostředky než vodu nebo neutrální čisticí prostředek.
- Pokud není možné nečistotu snadno odstranit, sklo pro předlohy opatrně otřete měkkým hadříkem navlhčeným malým množstvím neutrálního čisticího prostředku.



Čištění přitlačovače předloh a úzkého proužku skla

Když jsou přitlačovač předloh nebo úzký proužek skla znečištěné, mohou se na kopiích nebo snímaných dokumentech objevit šmouhy nebo přístroj nemusí správně rozpoznávat formát předloh.

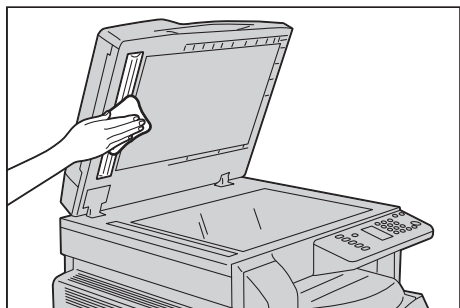
Chcete-li zajistit vždy čisté kopie, čistěte přitlačovač předloh a úzký proužek skla přibližně jednou za měsíc.

! UPOZORNĚNÍ:

- Nepoužívejte benzen, ředidlo pro barvy ani jiná organická rozpouštědla. Mohlo by dojít k poškození nátěru nebo povrchové vrstvy plastových částí.
 - Čištění přístroje nadměrným množstvím vody může způsobit vadnou funkčnost přístroje nebo poškodit předlohy při kopírování nebo snímání.
1. Měkkým hadříkem navlhčeným vodou setřete z přitlačovače předloh všechny nečistoty a utřete ho měkkým, suchým hadříkem.

Poznámky

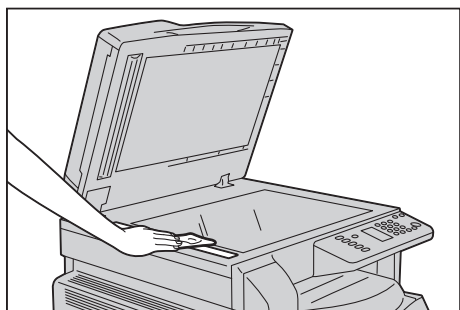
- Netlačte na fólii nepřiměřenou silou, protože se může snadno poškodit.
- Nepoužívejte jiné čisticí prostředky než vodu nebo neutrální čisticí prostředek.
- Pokud není možné nečistotu snadno odstranit, přitlačovač předloh opatrně otřete měkkým hadříkem navlhčeným malým množstvím neutrálního čisticího prostředku.



2. Měkkým hadříkem navlhčeným vodou setřete z úzkého proužku skla nečistoty a utřete ho měkkým, suchým hadříkem.

Poznámky

- Nepoužívejte jiné čisticí prostředky než vodu nebo neutrální čisticí prostředek.
- Pokud není možné nečistotu snadno odstranit, úzký proužek skla opatrně otřete měkkým hadříkem navlhčeným malým množstvím neutrálního čisticího prostředku.



Čištění válečků podavače předloh

Když jsou válečky podavače předloh znečištěné, na kopiích nebo snímaných dokumentech se mohou objevit šmouhy a může docházet k zaseknutí papíru.

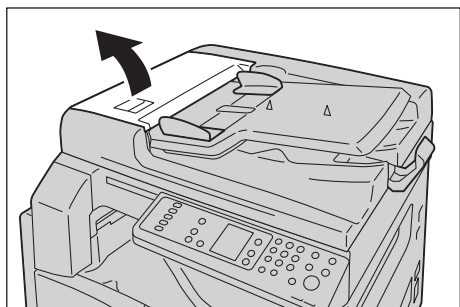
Chcete-li zajistit vždy čisté kopie, čistěte válečky podavače předloh přibližně jednou za měsíc.

! UPOZORNĚNÍ:

- Nepoužívejte benzen, ředidlo pro barvy ani jiná organická rozpouštědla. Mohlo by dojít k poškození nátěru nebo povrchové vrstvy plastových částí.
- Čištění přístroje nadměrným množstvím vody může způsobit vadnou funkčnost přístroje nebo poškodit předlohy při kopírování, snímání nebo tisku.

1. Zvedněte páčku horního krytu podavače předloh tak, aby se úplně otevřel.

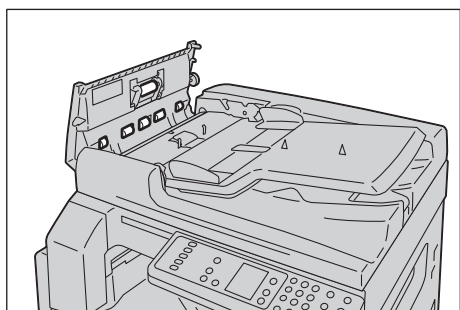
Poznámka Když kryt úplně otevřete, dostane se do stálé polohy. Kryt otevírejte opatrně.



2. Otáčejte válečky a otírejte je čistým hadříkem navlhčeným ve vodě.

Poznámky

- Nepoužívejte jiné čisticí prostředky než vodu nebo neutrální čisticí prostředek.
- Používejte dobře vyždímaný hadřík, aby se do přístroje nedostaly kapky vody. Když se do přístroje dostane voda, může to způsobit závadu přístroje.
- Pokud není možné nečistotu snadno odstranit, válečky podavače předloh otřete měkkým hadříkem navlhčeným malým množstvím neutrálního čisticího prostředku.



3. Zavřete horní kryt podavače předloh tak, aby zaklapl na místo, a ujistěte se, že mezi krytem a podavačem předloh není na žádné straně mezera.

Řešení problémů

11

V této kapitole jsou uvedena možná řešení různých problémů, s nimiž je možné se u přístroje setkat.

Odstraňování problémů

Problémy vyřešíte následujícími postupy odstraňování problémů.

Problém	Příčina/akce
Přístroj nefunguje správně.	Nahlédněte do části Problémy s přístrojem na straně 11-2.
Je zobrazen chybový kód.	Informace o zaseknutém papíru najdete v části Zaseknutý papír na straně 11-29. Informace o zaseknuté předloze najdete v části Zaseknuté předlohy na straně 11-36. Nahlédněte do části Chybové kódy na straně 11-21.
Obraz má nízkou kvalitu.	Nahlédněte do části Problémy s kvalitou tisku na straně 11-6.
Potíže při kopírování	Nahlédněte do části Problémy s kopírováním na straně 11-12.
Potíže při tisku	Nahlédněte do části Problémy s tiskárnou na straně 11-16.
Potíže při snímání	Nahlédněte do části Problémy se snímáním na straně 11-18.


Pokud nedojde k vyřešení problémů ani po provedení výše uvedeného postupu, obraťte se na středisko podpory zákazníků.

Problémy s přístrojem

Pokud máte podezření na závadu, zkontrolujte stav přístroje znovu.

Příznak	Možná příčina	Náprava
Přístroj není zapnutý.	Je zapnuto napájení?	Zapněte napájení. Nahlédněte do části Zdroj napájení na straně 3-6.
	Je napájecí kabel zapojen do zásuvky?	Vypněte napájení a ujistěte se, že je napájecí kabel správně zapojen. Poté napájení zapněte.
	Je napájecí kabel od přístroje odpojený?	
	Dodává síťová zásuvka proud správně?	Ověřte stav zásuvky tak, že k ní připojíte jiný spotřebič.
Bliká ukazatel Chyba.	Může být problém se systémem přístroje nebo nainstalovanými součástmi.	Vypněte napájení a znovu ho zapněte. Pokud problém přetrvává, obraťte se na středisko podpory zákazníků.
Svítil ukazatel Chyba.	Je papír nebo předloha zaseknutá?	Odstraňte zaseknutý papír nebo předlohu. Nahlédněte do části Zaseknutý papír na straně 11-29. Nahlédněte do části Zaseknuté předlohy na straně 11-36.
	Je přední nebo jiný kryt přístroje otevřený?	Proveďte akci podle pokynů uvedených u zobrazeného chybového kódu. Nahlédněte do části Chybové kódy na straně 11-21.
Displej je tmavý.	Svítil tlačítko Úspora energie ?	Tiskárna je v režimu úspory energie. Úsporný režim vypnete stisknutím tlačítka Úspora energie na ovládacím panelu.
Nelze tisknout ani kopírovat.	Je na displeji ovládacího panelu zobrazen chybový kód?	Proveďte akci podle pokynů uvedených u zobrazeného chybového kódu. Nahlédněte do části Chybové kódy na straně 11-21.
	Je připojen napájecí kabel?	Vypněte napájení a ujistěte se, že je napájecí kabel správně zapojen do síťové zásuvky. Poté napájení zapněte.
Ukazatel Data nesvítil, ani když byl přístroji dán příkaz tisknout.	Je připojený kabel rozhraní?	Zkontrolujte připojení kabelu rozhraní. Nahlédněte do části Rozhraní USB na straně 2-2.
	Je správně nastaveno prostředí počítače?	Zkontrolujte prostředí počítače, například nastavení ovladače tiskárny.

Příznak	Možná příčina	Náprava
Není možné tisknout, i když byla úloha odeslána na ruční podavač.	Je v podavači vložený zadaný formát papíru?	Vložte papír správného formátu podle pokynů uvedených u zobrazeného chybového kódu a zkuste to znovu. Nahlédněte do části Chybové kódy na straně 11-21. Nahlédněte do části Vkládání papíru do ručního podavače na straně 4-10.
Tisk má nízkou kvalitu.	Možná došlo k problému s kvalitou tisku.	Proveďte požadovanou akci, jež je popsána v části Problémy s kvalitou tisku na straně 11-6.
Není možné vložit nebo vyjmout zásobník.	Otevřeli jste během tisku kryt nebo přístroj vypnuli?	Ne vkládejte ani nevyjímejte zásobník násilím. Vypněte napájení. Po několika sekundách ho zase zapněte. Až bude přístroj připraven přijímat data, vložte nebo vyjměte zásobník.
Není možné kopírovat zadaný formát.	Je sklo pro předlohy nebo kryt předloh špinavý?	Vyčistěte sklo pro předlohy nebo kryt předloh. Nahlédněte do části Čištění krytu předloh a skla pro předlohy na straně 10-9.
	Je předlohou fólie nebo velmi průsvitné médium?	Pomocí skla pro předlohy zkopírujte předlohu, na kterou položíte list bílého papíru.
	Je předloha ve správné poloze?	Umístěte předlohu správně. Nahlédněte do části Umístění předlohy na straně 5-1.
	Je předloha vložena správně?	
	Jsou vodítka předlohy v podavači předloh nastavena do správné polohy?	Zarovnejte vodítka předlohy správně. Nahlédněte do části Umístění předlohy na straně 5-1.
	Je předloha ohnutá?	Předlohu vyhladte a položte ji znovu správně. Nahlédněte do části Umístění předlohy na straně 5-1.

Příznak	Možná příčina	Náprava
Papír se často zasekne nebo pomačká.	Je papír do zásobníku vložen správně?	Vložte papír správně. Nahlédněte do části Vkládání papíru do zásobníku 1 a 2 (volitelný) na straně 4-8.
	Je zásobník vložen správně?	Vložte zásobník správně tak, že ho pevně zatlačíte až na doraz. Nahlédněte do části Vkládání papíru do zásobníku 1 a 2 (volitelný) na straně 4-8.
	Je papír vlhký?	Vyměňte papír za jiný.
	Je papír zkroucený?	Papír v zásobníku otočte nebo ho vyměňte za jiný.
	Je nastavení papíru a zásobníku správné?	Změňte nastavení papíru tak, aby odpovídalo vloženému papíru. Nahlédněte do části Změna formátu papíru v zásobníku 1 a 2 na straně 4-12.
	Zůstávají v přístroji kousky papíru nebo je v něm cizí předmět?	Otevřete kryt přístroje nebo vytáhněte zásobník a odstraňte všechny útržky papíru a cizí předměty. Nahlédněte do části Zaseknutý papír na straně 11-29.
	Je v zásobníku vložen nestandardní papír?	Nahradte ho papírem, který vyhovuje specifikacím tiskárny. Nahlédněte do části Typy papíru na straně 4-1.
	Přesahuje papír značku pro naplnění zásobníku?	Vložte papír do zásobníku tak, aby nepřesahoval značku pro naplnění. Nahlédněte do části Vkládání papíru do zásobníku 1 a 2 (volitelný) na straně 4-8.
	Jsou vodítka papíru nastavena správně?	Vložte správně papír a zarovnejte vodítka papíru s papírem. Nahlédněte do části Vkládání papíru do zásobníku 1 a 2 (volitelný) na straně 4-8. Nahlédněte do části Vkládání papíru do ručního podavače na straně 4-10.
Je papír přesně seříznutý?	Některé typy papíru nemusí být správně seříznuté. Papír vložte poté, co ho dobře prolistujete.	
Předloha není podávána do podavače předloh.	Je předloha malá? Minimální formát předlohy, který je možné do podavače předloh vložit, je A5  .	

Příznak	Možná příčina	Náprava
Když je do ručního podavače vložen papír a stisknuto tlačítko Start , zobrazí se chybový kód.	Zkontrolujte polohu vodítek papíru v ručním podavači.	Nastavte vodítka papíru do správné polohy. Nahlédněte do části Chybové kódy na straně 11-21. Nahlédněte do části Vkládání papíru do ručního podavače na straně 4-10.
Dochází k častému zaseknutí předlohy.	Jsou používány vhodné typy předloh?	Správně vložte předlohy vhodné do podavače předloh. Nahlédněte do části Umístění předlohy na straně 5-1.
	Používáte předlohy nepravidelného tvaru, vizitky, fólie nebo tenké předlohy?	
	Jsou na předloze lepicí papírky, kancelářské sponky nebo lepicí páska?	Před kopírováním z předlohy odstraňte všechny lepicí papírky, kancelářské sponky a lepicí pásy.
	Jsou nastavena do správné polohy vodítka předlohy?	Upravte polohy vodítek předlohy. Nahlédněte do části Umístění předlohy na straně 5-1.
	Zůstává v podavači předloh roztržený papír?	Otevřete kryt podavače předloh a podívejte se dovnitř. Nahlédněte do části Zaseknuté předlohy na straně 11-36.
Okraj předlohy je ohnutý.	Je předloha zkroucená?	Narovnejte zkroucení a vložte předlohu znovu.



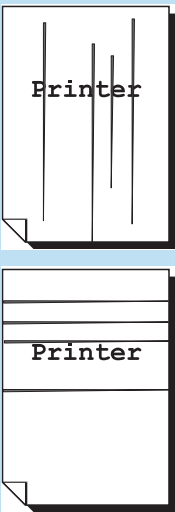
Problémy s kvalitou tisku

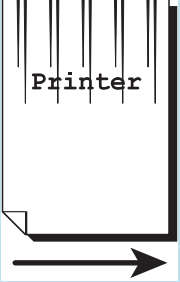
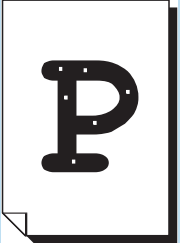

Je-li kvalita tisku nízká, podle následující tabulky zjistěte nejpravděpodobnější příčinu a proveďte požadovanou akci.

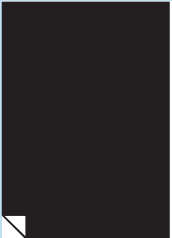



Pokud zůstane kvalita tisku nízká i po provedení požadované akce, obraťte se na středisko podpory zákazníků.

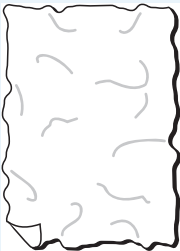



Příznak	Možná příčina	Náprava
Kopie jsou znečištěné.	Je sklo pro předlohy nebo kryt předloh špinavý?	Vyčistěte sklo pro předlohy nebo kryt předloh. Nahlédněte do části Čištění krytu předloh a skla pro předlohy na straně 10-9.
	Je předloha průhledná, jako například průhledná fólie?	Při kopírování velmi průhledných předloh se nečistoty na krytu předloh objeví také na kopii. Na předlohu před kopírováním položte list bílého papíru.
	Je předloha na barevném nebo hrubém papíru nebo se jedná o modrotisk?	Před kopírováním upravte hustotu kopie nebo odstraňte barvu papíru na pozadí. Nahlédněte do části Světlejší/tmavší na straně 5-15.
	Je předloha na lesklém tiskovém papíře?	Lesklý tiskový papír se snadno přilepí na sklo pro předlohy a stín může na kopii připomínat znečištění. Před kopírováním položte pod předlohu fólii nebo průhledný film.
Na kopiích se objevují černé čáry.	Je úzký proužek skla podavače předloh zašpiněný?	Vyčistěte úzký proužek skla. Nahlédněte do části Čištění přítlačovače předloh a úzkého proužku skla na straně 10-10.
Kopie jsou příliš tmavé.	Je hustota kopie nastavena na vysokou hodnotu?	Upravte hustotu kopie. Nahlédněte do části Světlejší/tmavší na straně 5-15.
Kopie jsou příliš světlé.	Je předloha světlá?	
	Je hustota kopie nastavena nízkou hodnotu?	
Kopie je mírně vychýlená.	Je papír vložen do správné polohy? Směřuje přední okraj papíru směrem od rohů zásobníku?	Vložte správně papír a zarovnejte vodítka papíru s papírem. Nahlédněte do části Vkládání papíru do zásobníku 1 a 2 (volitelný) na straně 4-8. Nahlédněte do části Vkládání papíru do ručního podavače na straně 4-10.

Příznak	Možná příčina	Náprava
Kopie jsou vychýlené nebo zkroucené.	Je předloha vložena správně?	Umístěte předlohu správně. Nahlédněte do části Umístění předlohy na straně 5-1.
	Je papír do zásobníku vložen správně?	Vložte správně papír. Nahlédněte do části Vkládání papíru do zásobníku 1 a 2 (volitelný) na straně 4-8.
	Pokud používáte ruční podavač, je papír vložen tak, aby se ho vodítka papíru dotýkala?	Vložte správně papír. Nahlédněte do části Vkládání papíru do ručního podavače na straně 4-10.
	Jsou vodítka předlohy podavače předlohy špatně zarovnána?	Vložte předlohu správně tak, aby se vodítka předlohy dotýkala okrajů předlohy. Nahlédněte do části Umístění předlohy na straně 5-1.
	Je správně nainstalovaný zásobník?	Nainstalujte zásobník tak, že ho bezpečně vložíte celý do přístroje. Nahlédněte do části Vkládání papíru do zásobníku 1 a 2 (volitelný) na straně 4-8.
Na kopiích chybí některé části.	Je papír vlhký?	Kvůli vlhkému papíru vznikají chybějící části a nejasné kopie. Vyměňte ho za papír z neotevřeného balení.
	Je papír v zásobníku zmačkaný nebo zvrásněný?	Odstraňte všechny problematické listy nebo papír vyměňte za papír z neotevřeného balení.
	Kopírujete vystřiženou nebo zmačkanou předlohu?	Vystřižené nebo zmačkané části předlohy se možná zcela nedotýkají skla pro předlohy. Na předlohu položte stoh bílých papírů, aby se celá dotýkala skla pro předlohy.
Na kopiích jsou pruhy.	Pokoušíte se vyrobit zvětšenou kopii předlohy s příliš velkým poměrem zvětšení?	Při vytváření zvětšené kopie mohou některé poměry zvětšení vytvářet pruhy. Upravte poměr zvětšení kopie. Nahlédněte do části Zmenšení/zvětšení na straně 5-12.

Příznak	Možná příčina	Náprava
<p>Výtisk je světlý (vybledlý, nezřetelný).</p> 	<p>Papír je vlhký.</p>	<p>Nahradte papír novým.</p>
	<p>Tisková jednotka je opotřebovaná nebo poškozená.</p>	<p>Vyměňte tiskovou jednotku za novou. Nahlédněte do části Výměna tiskové jednotky na straně 10-6.</p>
	<p>V kazetě s tonerem došel toner.</p>	<p>Vyměňte kazetu s tonerem za novou. Nahlédněte do části Výměna kazety s tonerem na straně 10-3.</p>
<p>Na kopiích se objevují černé tečky.</p> 	<p>Tisková jednotka je opotřebovaná nebo poškozená.</p>	<p>Vyměňte tiskovou jednotku za novou. Nahlédněte do části Výměna tiskové jednotky na straně 10-6.</p>
<p>Na výtiscích se objevují černé nebo barevné čáry.</p> 	<p>Tisková jednotka je opotřebovaná nebo poškozená.</p>	<p>Vyměňte tiskovou jednotku za novou. Nahlédněte do části Výměna tiskové jednotky na straně 10-6.</p>
	<p>Úzký proužek skla je zašpiněný.</p>	<p>Vyčistěte úzký proužek skla. Nahlédněte do části Čištění přitlačovače předloh a úzkého proužku skla na straně 10-10.</p>

Příznak	Možná příčina	Náprava
<p>Na výtisku se v pravidelných intervalech objevuje znečištění.</p>  <p>Směr podávání papíru</p>	<p>Cesta podávání papíru je zašpiněná.</p> <p>Tisková jednotka je opotřebovaná nebo poškozená.</p>	<p>Vytiskněte několik listů.</p> <p>Vyměňte tiskovou jednotku za novou. Nahlédněte do části Výměna tiskové jednotky na straně 10-6.</p>
<p>Na černých plochách se objevují bílé body.</p> 	<p>Papír není vhodný.</p> <p>Tisková jednotka je opotřebovaná nebo poškozená.</p>	<p>Vložte správný typ papíru.</p> <p>Vyměňte tiskovou jednotku za novou. Nahlédněte do části Výměna tiskové jednotky na straně 10-6.</p>
<p>Výtisk se po dotyku prsty stírá. Toner není zafixován na papír. Papír je kontaminován tonerem.</p> 	<p>Papír je vlhký.</p> <p>Papír není vhodný.</p>	<p>Nahradte papír novým.</p> <p>Vložte správný typ papíru.</p>

Příznak	Možná příčina	Náprava
<p>Celý výtisk je černý.</p> 	<p>Tisková jednotka je opotřebovaná nebo poškozená.</p>	<p>Vyměňte tiskovou jednotku za novou. Nahlédněte do části Výměna tiskové jednotky na straně 10-6.</p>
	<p>Možná došlo k selhání vysokonapěťového zdroje napájení.</p>	<p>Obraťte se na středisko podpory zákazníků.</p>
<p>Výtisk je prázdný.</p> 	<p>V přístroji bylo podáno více stránek zároveň (dvojitě podávání).</p>	<p>Stoh papíru před vložením důkladně prolistujte.</p>
	<p>V kazetě s tonerem došel toner.</p>	<p>Vyměňte kazetu s tonerem za novou. Nahlédněte do části Výměna kazety s tonerem na straně 10-3.</p>
	<p>Možná došlo k selhání napájení nebo vysokonapěťového zdroje napájení.</p>	<p>Obraťte se na středisko podpory zákazníků.</p>
<p>Na výtisku jsou bílé plochy nebo bílé či barevné pruhy.</p> 	<p>Papír je vlhký.</p>	<p>Nahradte papír novým.</p>
	<p>Papír není vhodný.</p>	<p>Vložte správný typ papíru.</p>
<p>Výtisk je celkově vybledlý.</p> 	<p>Při použití ručního podavače pro tisk neodpovídá formát papíru zadaný v ovladači tiskárny typu a formátu skutečně vloženého papíru.</p>	<p>Vložte do ručního podavače správný typ a formát papíru. Nahlédněte do části Vkládání papíru do ručního podavače na straně 4-10.</p>
	<p>V přístroji bylo podáno více stránek zároveň.</p>	<p>Stoh papíru před vložením důkladně prolistujte.</p>


Příznak	Možná příčina	Náprava
Papír je zmačkaný. 	Papír není vhodný.	Nahradte papír novým.
	K vloženému papíru byl přidán další papír.	
	Papír je vlhký.	
Text je rozmazaný. 	Papír není vhodný.	Nahradte papír novým.
	K vloženému papíru byl přidán další papír.	
	Papír je vlhký.	
Objevují se bílé nebo barevné svislé pruhy.  Směr podávání papíru	Tisková jednotka je opotřebovaná nebo poškozená.	Vyměňte tiskovou jednotku za novou. Nahlédněte do části Výměna tiskové jednotky na straně 10-6.
	V kazetě s tonerem došel toner.	Vyměňte kazetu s tonerem za novou. Nahlédněte do části Výměna kazety s tonerem na straně 10-3.
Výtisk je nakřivo. 	Vodítka papíru kazety na papír nejsou zarovnána do správné polohy.	Zarovnejte vodorovná a svislá vodítka papíru správně. Nahlédněte do části Vkládání papíru do zásobníku 1 a 2 (volitelný) na straně 4-8. Nahlédněte do části Vkládání papíru do ručního podavače na straně 4-10.

Problémy s kopírováním

V této části jsou uvedena možná řešení různých problémů, s nimiž se můžete setkat při používání funkcí kopírování.

Nelze kopírovat

V níže uvedené tabulce je seznam možných řešení pro případ, že nelze kopírovat.

Příznak	Možná příčina	Náprava
Předloha není podavačem předloh správně podána.	Formát předlohy je příliš malý.	Minimální formát předlohy, který je možné do podavače předloh vložit, je A5  .
	Předloha je nepodporovaného typu.	V podavači předloh nejsou podporovány zkroucené předlohy, vizitky, fólie, tenké předlohy ani předlohy s nalepenými poznámkami, kancelářskými sponkami nebo páskami. Nahlédněte do části Typy papíru na straně 4-1.
	Vodítka předlohy jsou špatně zarovnaná.	Zarovnejte vodítka předlohy správně tak, aby odpovídala formátu předlohy.
	V podavači předloh jsou uvízlé útržky předlohy.	Otevřete kryt podavače předloh a odstraňte útržky předloh. Nahlédněte do části Zaseknuté předlohy na straně 11-36.
	Byla vložena předloha obsahující stránky různých formátů.	Není možné vkládat předlohy se stránkami různých formátů.

Problémy s výstupem při kopírování

V níže uvedené tabulce je seznam možných řešení problémů s výstupem kopírování.

Příznak	Možná příčina	Náprava
Kopie jsou znečištěné.	Kryt předloh nebo sklo pro předlohy je znečištěné.	Vyčistěte kryt předloh nebo sklo pro předlohy. Nahlédněte do části Čištění krytu předloh a skla pro předlohy na straně 10-9.
	Předlohou je fólie nebo velmi průsvitné médium.	Při kopírování velmi průhledných předloh se nečistoty na krytu předloh objeví také na kopii. Na předlohu před kopírováním položte list bílého papíru.
	Předloha je na barevném nebo hrubém papíru nebo se jedná o modrotisk.	Kopíruje se barva pozadí papíru. Před kopírováním upravte hustotu kopie či kvalitu obrazu nebo nastavte potlačení pozadí.
	Předloha je vytištěná na lesklém tiskovém papíře.	Lesklý tiskový papír se snadno přilepí na sklo pro předlohy a stín může na kopii připomínat znečištění. Před kopírováním položte pod předlohu fólii nebo průhledný film.
Kopie jsou příliš tmavé nebo příliš světlé.	Nastavení hustoty kopie není správné.	Upravte hustotu kopie. Nahlédněte do části Světlejší/tmavší na straně 5-15.
	Předloha je světlá.	Upravte hustotu kopie. Nahlédněte do části Světlejší/tmavší na straně 5-15.
	Nastavení kvality obrazu není u předlohy správné.	Je-li výstup kopie černého textu příliš světlý, nastavte typ předlohy na hodnotu Text. Nahlédněte do části Typ předlohy na straně 5-14.
Kopie je mírně vychýlená.	Papír vložený do zásobníku je špatně zarovnaný.	Zarovnejte stoh papíru a vložte ho tak, aby byl přední okraj papíru zarovnaný s předními rohy zásobníku.

Příznak	Možná příčina	Náprava
Na kopiích chybí některé části.	Papír je vlhký.	Kvůli vlhkému papíru vznikají chybějící části a nejasné kopie. Vyměňte ho za papír z neotevřeného balení.
	Papír v zásobníku je zmačkaný nebo zvrásněný.	Odstraňte všechny problematické listy nebo papír vyměňte za papír z neotevřeného balení.
	Předloha je vystřižená nebo zmačkaná.	Vystřižené nebo zmačkané části předlohy se možná zcela nedotýkají skla pro předlohy. Na předlohu položte stoh bílých papírů, aby se celá dotýkala skla pro předlohy.
	Formát předlohy není správný.	Zkontrolujte, zda je formát předlohy nastaven správně. Nahlédněte do části Formát předlohy na straně 5-13.
	Formát papíru není správný.	Zkontrolujte, zda je formát papíru nastaven správně. Nahlédněte do části Nastavení formátu papíru na straně 4-14.
Na kopiích jsou pruhy.	Poměr zvětšení předlohy je příliš velký.	Při vytváření zvětšené kopie mohou některé poměry zvětšení vytvářet pruhy. Upravte poměr zvětšení kopie. Nahlédněte do části Zmenšení/zvětšení na straně 5-12.
Kopie jsou vychýlené nebo zkroucené.	Předloha není vložena správně.	Umístěte předlohu správně. Nahlédněte do části Umístění předlohy na straně 5-1.
	Vodítka předlohy podavače předloh jsou špatně zarovnaná.	Vložte předlohu správně tak, aby se vodítka předlohy dotýkala okrajů předlohy.
	Zásobník není nainstalován správně.	Nainstalujte zásobník tak, že ho bezpečně vložíte celý do přístroje.
	Vodítka papíru ručního podavače jsou špatně zarovnaná.	Vložte předlohu správně tak, aby se vodítka předlohy dotýkala okrajů předlohy.
	Formát předlohy není správný.	Zkontrolujte, zda je formát předlohy nastaven správně. Nahlédněte do části Formát předlohy na straně 5-13.
	Formát papíru není správný.	Zkontrolujte, zda je formát papíru nastaven správně. Nahlédněte do části Nastavení formátu papíru na straně 4-14.

Příznak	Možná příčina	Náprava
Kopie nemá požadovaný formát.	Kryt předloh nebo sklo pro předlohy je znečištěné.	Vyčistěte kryt předloh nebo sklo pro předlohy. Nahlédněte do části Čištění krytu předloh a skla pro předlohy na straně 10-9.
	Předlohou je fólie nebo velmi průsvitné médium.	Na předlohu před kopírováním položte list bílého papíru.
	Předloha se posunula ze svého místa.	Umístěte předlohu správně. Nahlédněte do části Umístění předlohy na straně 5-1.
	Vodítka předlohy podavače předloh jsou špatně zarovnaná.	Vložte předlohu správně tak, aby se vodítka předlohy dotýkala okrajů předlohy. Nahlédněte do části Umístění předlohy na straně 5-1.
	Předloha je zvrásněná.	Předlohu vyhladte a položte ji znovu správně. Nahlédněte do části Umístění předlohy na straně 5-1.
	Nastavení formátu předlohy je nesprávné.	Zkontrolujte, zda je formát předlohy nastaven správně. Nahlédněte do části Formát předlohy na straně 5-13.
	Nastavení formátu papíru je nesprávné.	Zkontrolujte, zda je formát papíru nastaven správně. Nahlédněte do části Nastavení formátu papíru na straně 4-14.
Okraje kopií jsou oříznuté.	Předloha přesahuje tisknutelnou oblast.	Úpravou poměru zmenšení/zvětšení kopii mírně zmenšete.
	Formát předlohy není správný.	Zkontrolujte, zda je formát předlohy nastaven správně. Nahlédněte do části Formát předlohy na straně 5-13.
	Formát papíru není správný.	Zkontrolujte, zda je formát papíru nastaven správně. Nahlédněte do části Nastavení formátu papíru na straně 4-14.

Problémy s tiskárnou

V této části jsou uvedena možná řešení různých problémů, s nimiž se můžete setkat při používání funkcí tisku.

Nelze tisknout

V níže uvedené tabulce je seznam možných řešení pro případ, že nelze tisknout.

Příznak	Možná příčina	Náprava
V ikoně tiskárny zůstávají data.	Napájení přístroje není zapnuté.	Zapněte napájení přístroje. Nahlédněte do části Zdroj napájení na straně 3-6.
	Kabel počítače je odpojený.	Připojte kabel počítače.
	Kabel přístroje je odpojený.	Připojte kabel přístroje. Nahlédněte do části Rozhraní USB na straně 2-2.
	V přístroji došlo k chybě.	Podívejte se na informaci k chybě a proveďte požadovanou akci.
Do přístroje byla poslána data.	Nebyl vložen žádný papír.	Vložte papír.
	Není vložen žádný papír zadaného formátu.	Vložte papír zadaného formátu. Nahlédněte do části Vkládání papíru na straně 4-8.
	V přístroji došlo k chybě.	Podívejte se na informaci k chybě a proveďte požadovanou akci.
	Provádění úlohy bylo pozastaveno.	Pomocí displeje rozhodněte, zda se má úloha zrušit.

Problémy s výstupem tisku

V níže uvedené tabulce je seznam možných řešení problémů s výstupem tisku.


Příznak	Možná příčina	Náprava
Výtisk je na nesprávném formátu papíru.	Do zadaného zásobníku byl vložen papír nesprávného formátu.	Změňte formát papíru vložený do zásobníku nebo změňte volby tisku tak, aby byl použit zásobník obsahující zadaný formát papíru.
Obraz na okraji papíru chybí.	Dokument přesahuje tisknutelnou oblast přístroje.	Zvětšete tisknutelnou oblast přístroje nebo zmenšete tisknutelnou oblast dokumentu.
Nastavení zadané ve volbách tisku je zakázané.	Je používán tiskový ovladač jiného modelu přístroje.	Nainstalujte tiskový ovladač tohoto přístroje.
	Volba nebyla nainstalována.	Zkontrolujte volby nainstalované v přístroji, poté znovu vyberte položky v části Položky v nabídce Možnosti v tiskovém ovladači.
V počítači není používán tiskový ovladač dodávaný s přístrojem (je používán tiskový ovladač od jiné společnosti).	Ověřte, zda je tiskový ovladač v počítači ten, který je dodávaný s přístrojem.	V počítači vyberte tiskový ovladač dodaný s přístrojem. Pokud tiskový ovladač není ve výběru k dispozici, nainstalujte ho a poté vyberte. Fungování není zaručeno, pokud je používán tiskový ovladač od jiné společnosti.

Problémy se snímáním

V této části jsou uvedena možná řešení různých problémů, s nimiž se můžete setkat při používání funkcí snímání.

Nelze snímat

V níže uvedené tabulce je seznam možných řešení pro případ, že nelze snímat.

Příznak	Možná příčina	Náprava
Předloha není podavačem předloh správně podána.	Formát předlohy je příliš malý.	Minimální formát předlohy, který je možné do podavače předloh vložit, je A5  .
	Předloha je nepodporovaného typu.	V podavači předloh nejsou podporovány zkroucené předlohy, vizitky, fólie, tenké předlohy ani předlohy s nalepenými poznámkami, kancelářskými sponkami nebo páskami. Nahlédněte do části Typy papíru na straně 4-1.
	Vodítka předlohy jsou špatně zarovnaná.	Zarovnejte vodítka předlohy správně tak, aby odpovídala formátu předlohy. Nahlédněte do části Umístění předlohy na straně 6-1.
	V podavači předloh jsou uvízlé útržky předlohy.	Otevřete kryt podavače předloh a odstraňte útržky předloh. Nahlédněte do části Zaseknuté předlohy na straně 11-36.

Nelze načíst nasnímaná data do počítače

V níže uvedené tabulce je seznam možných řešení v případě, že nelze nasnímanou předlohu načíst do počítače.

Příznak	Možná příčina	Náprava
Skener nelze nalézt.	Napájení přístroje není zapnuté.	Zapněte napájení přístroje. Nahlédněte do části Zdroj napájení na straně 3-6.
	Kabel USB počítače je odpojený.	Připojte odpojený kabel USB počítače. Nahlédněte do části Rozhraní USB na straně 2-2.
	Kabel USB přístroje je odpojený.	Připojte odpojený kabel USB přístroje. Nahlédněte do části Rozhraní USB na straně 2-2.

Příznak	Možná příčina	Náprava
Nelze načíst data ze skeneru kvůli chybě komunikace ovladače TWAIN.	Ovladač snímání není nainstalován.	Nainstalujte ovladač snímání.
Operace byla při načítání dat zastavena.	Je soubor příliš velký?	Snižte nastavení rozlišení a poté zkuste data načíst znovu.

Problémy s kvalitou nasnímaného obrazu

V této níže uvedené tabulce je seznam možných řešení problémů s kvalitou obrazu nasnímaných dat.

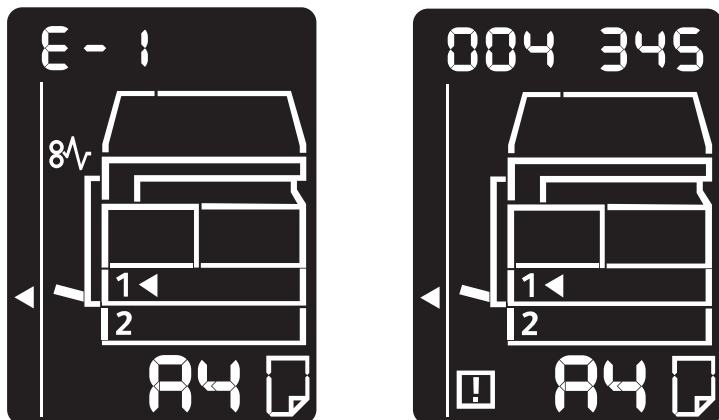
Příznak	Možná příčina	Náprava
Nasnímaný obrázek je znečištěný.	Kryt předloh nebo sklo pro předlohy je znečištěné.	Vyčistěte kryt předloh nebo sklo pro předlohy. Nahlédněte do části Čištění krytu předloh a skla pro předlohy na straně 10-9.
	Předlohou je fólie nebo velmi průsvitné médium.	Při snímání velmi průhledných předloh se nečistoty na krytu předloh objeví také na výstupu. Na předlohu před snímáním položte list bílého papíru.
	Předloha je na barevném nebo hrubém papíru nebo se jedná o modrotisk.	Před snímáním upravte hustotu snímání nebo kvalitu obrazu.
	Snímaná předloha je vytištěná na lesklém tiskovém papíře.	Lesklý tiskový papír se snadno přilepí na sklo pro předlohy a stín může na nasnímaném dokumentu připomínat znečištění. Před snímáním položte pod předlohu fólii nebo průhledný film.
Obraz je příliš tmavý nebo příliš světlý.	Není správně nastavena hustota snímání.	Upravte hustotu snímání.
	Typ předlohy je nevhodný.	Vyberte pro předlohu vhodný typ předlohy.
Na obrázku chybí části.	Předloha je vystřižená nebo zmačkaná.	Vystřižené nebo zmačkané části předlohy se možná zcela nedotýkají skla pro předlohy. Na předlohu položte stoh bílých papírů, aby se celá dotýkala skla pro předlohy.

Příznak	Možná příčina	Náprava
Obrázek nemá požadovaný formát.	Kryt předloh nebo sklo pro předlohy je znečištěné.	Vyčistěte kryt předloh nebo sklo pro předlohy. Nahlédněte do části Čištění krytu předloh a skla pro předlohy na straně 10-9.
	Předlohou je fólie nebo velmi průsvitné médium.	Na předlohu před snímáním položte list bílého papíru.
	Předloha se posunula ze svého místa.	Umístěte předlohu správně. Nahlédněte do části Umístění předlohy na straně 6-1.
	Vodítka předlohy podavače předloh jsou špatně zarovnaná.	Vložte předlohu správně tak, aby se vodítka předlohy dotýkala okrajů předlohy. Nahlédněte do části Umístění předlohy na straně 6-1.
	Předloha je zvrásněná.	Předlohu vyhladte a položte ji znovu správně.
Obrázek je zrnitý.	Je nastaveno nízké rozlišení.	Nastavte vyšší rozlišení. Nahlédněte do části Umístění předlohy na straně 6-1.

Chybové kódy

Chybový kód (X-X) nebo (XXX-XXX) bliká, pokud byl tisk neočekávaně přerušen kvůli chybě nebo došlo k závadě přístroje.

Příklad chybového kódu na přístroji



Problémy řešte pomocí chybových kódů uvedených v následující tabulce.

Poznámky

- Je-li zobrazen chybový kód, není zaručeno zachování žádných tiskových dat, která zůstala v přístroji, ani informací uložených v paměti přístroje.
- Je-li zobrazen chybový kód, který není uveden v následující tabulce, nebo pokud nedokážete chybu opravit, přestože postupujete podle pokynů v tabulce, obraťte se na středisko podpory zákazníků. Kontaktní číslo je vytištěno na štítku nebo kartě připevněné k přístroji.
- Je-li zobrazen dvoumístný chybový kód (X-X), seskupený šestimístný chybový kód (XXX-XXX) je možné zobrazit podržením tlačítka **Kopie průkazu**.

Chybový kód (X-X)

Chybový kód	Příčina	Náprava
A-1	V podavači předloh je zaseknutá předloha.	Odstraňte zaseknutou předlohu. Nahlédněte do části Zaseknuté předlohy na straně 11-36.
A-2	Formát předloh vložených do podavače předloh není podporován.	Položte předlohu na sklo pro předlohy. Nahlédněte do části Zaseknuté předlohy na straně 11-36. Je-li předloha zaseknutá, odstraňte zaseknutý papír. Nahlédněte do části Zaseknuté předlohy na straně 11-36.
A-3	Formát předlohy se nepodařilo rozpoznat.	Zkontrolujte následující: – Na podavači předloh jsou umístěny pouze předlohy. – Vodítka předloh jsou zarovnána s předlohou. – Všechny předlohy mají stejný formát. Předlohy různých formátů nelze vkládat zároveň. Obsahuje-li předloha různé formáty, použijte sklo pro předlohy. Chcete-li, aby zpracovávání úlohy pokračovalo, znovu vložte dosud nezkopírované nebo nenasnímané předlohy a poté stiskněte tlačítko Start . Nahlédněte do části Umístění předlohy na straně 5-1.
A-5	Kryt podavače předloh je otevřený.	Zavřete kryt. Nahlédněte do části Součásti přístroje na straně 3-1.
C-0	Buď není k dispozici zásobník pro automatický výběr, nebo není ve vybraném zásobníku vhodný formát papíru.	Nejprve stisknutím tlačítka Zdroj papíru vyberte požadovaný zásobník ze zásobníků, u nichž svítí ukazatel, a vytáhněte vybraný zásobník. Poté vložte papír stejného formátu a orientace, jako je zobrazen v oblasti zobrazení formátu papíru ve schématu stavu přístroje, a poté stiskněte tlačítko Start . Tlačítkem Stop úlohu zrušíte. Nahlédněte do části Vkládání papíru na straně 4-8.

Chybový kód	Příčina	Náprava
C-1	V zásobníku 1 došel papír.	Znovu vložte papír do zásobníku 1. Je-li zásobník prázdný, vložte papír. Nahlédněte do části Vkládání papíru do zásobníku 1 a 2 (volitelný) na straně 4-8.
C-2	V zásobníku 2 došel papír.	Znovu vložte papír do zásobníku 2. Je-li zásobník prázdný, vložte papír. Nahlédněte do části Vkládání papíru do zásobníku 1 a 2 (volitelný) na straně 4-8.
C-3	V ručním podavači došel papír.	Znovu vložte papír do ručního podavače. Je-li podavač prázdný, vložte papír. Nahlédněte do části Vkládání papíru do ručního podavače na straně 4-10.
C-5	Formát a orientace papíru vloženého do zásobníku 1 neodpovídají nastavení přístroje.	Ujistěte se, že formát a orientace papíru vloženého do zásobníku 1 odpovídají nastavení zobrazenému v oblasti zobrazení formátu papíru, a vložte papír tak, aby byl zarovnaný s vodítky papíru. Nahlédněte do části Vkládání papíru do zásobníku 1 a 2 (volitelný) na straně 4-8. Když měníte nastavení formátu a orientace papíru, nejprve zrušte úlohu stisknutím tlačítka Stop . Nahlédněte do části Změna formátu papíru v zásobníku 1 a 2 na straně 4-12.
C-6	Formát a orientace papíru vloženého do zásobníku 2 neodpovídají nastavení přístroje.	Ujistěte se, že formát a orientace papíru vloženého do zásobníku 2 odpovídají nastavení zobrazenému v oblasti zobrazení formátu papíru, a vložte papír tak, aby byl zarovnaný s vodítky papíru. Nahlédněte do části Vkládání papíru do zásobníku 1 a 2 (volitelný) na straně 4-8. Když měníte nastavení formátu a orientace papíru, nejprve zrušte úlohu stisknutím tlačítka Stop . Nahlédněte do části Změna formátu papíru v zásobníku 1 a 2 na straně 4-12.

Chybový kód	Příčina	Náprava
C-7	Formát a orientace papíru vloženého do ručního podavače neodpovídají nastavení přístroje.	Ujistěte se, že formát a orientace papíru vloženého do ručního podavače odpovídají nastavení zobrazenému v oblasti zobrazení formátu papíru, a vložte papír tak, aby byl zarovnaný s vodítky papíru. Nahlédněte do části Vkládání papíru do ručního podavače na straně 4-10. Když měníte nastavení formátu a orientace papíru, nejprve zrušte úlohu stisknutím tlačítka Stop . Nahlédněte do části Změna formátu papíru v zásobníku 1 a 2 na straně 4-12.
C-9	Při kopírování pomocí funkce Počet stránek na list je poměr zvětšení/zmenšený nutný k tomu, aby se určený počet stránek vešel na jeden list, mimo rozmezí 25–400 %.	Stiskněte tlačítko Stop . Změňte poměr zvětšení/zmenšení, aby se strany vešly na papír celé, vložte všechny předlohy a poté stiskněte tlačítko Start .
E-1	V levém krytu přístroje je zaseknutý papír.	Otevřete levý kryt přístroje a odstraňte zaseknutý papír. Nahlédněte do části E-1: Papír zaseknutý v levém krytu A na straně 11-30.
E-2	V krytu modulu jednoho zásobníku přístroje je zaseknutý papír.	Otevřete kryt modulu jednoho zásobníku a odstraňte zaseknutý papír. Nahlédněte do části E-2: Papír zaseknutý v krytu B modulu jednoho zásobníku na straně 11-32.
E-3	V zásobníku 1 je zaseknutý papír.	Odstraňte zaseknutý papír. Nahlédněte do části E-3: Papír zaseknutý v zásobníku 1 na straně 11-33.
E-4	V zásobníku 2 je zaseknutý papír.	Odstraňte zaseknutý papír. Nahlédněte do části E-4: Papír zaseknutý v zásobníku 2 na straně 11-34.
E-5	V ručním podavači je zaseknutý papír.	Odstraňte zaseknutý papír. Nahlédněte do části E-5: Papír zaseknutý v ručním podavači na straně 11-35.

Chybový kód	Příčina	Náprava
E-6	Levý kryt přístroje je otevřený.	Zavřete kryt. Nahlédněte do části Součásti přístroje na straně 3-1.
E-7	Přední kryt přístroje je otevřený.	Zavřete kryt. Nahlédněte do části Součásti přístroje na straně 3-1.
E-8	Kryt modulu jednoho zásobníku je otevřený.	Zavřete kryt. Nahlédněte do části Součásti přístroje na straně 3-1.
E-9	Obrázek bude při aktuálním nastavení oříznut.	Umístěte obrázek na šířku a poté stiskněte tlačítko Start . Poznámka: Pokud používáte podavač předloh, znovu vložte všechny předlohy do podavače bez otevření krytu předloh.
H-0	Chlazení uvnitř přístroje	Spouští se automaticky. Neotvírejte žádný kryt přístroje.
J-1	Došel toner.	Vyměňte kazetu s tonerem. Nahlédněte do části Výměna kazety s tonerem na straně 10-3.
J-4	Je třeba vyměnit tiskovou jednotku.	Vypněte napájení, počkejte 10 sekund po vypnutí displeje a poté napájení opět zapněte. Pokud displej vypnout nelze, vyměňte tiskovou jednotku. Nahlédněte do části Výměna tiskové jednotky na straně 10-6.
J-6	Tisková jednotka je vadná.	Vyměňte tiskovou jednotku. Nahlédněte do části Výměna tiskové jednotky na straně 10-6.
J-7	Záruční doba na kvalitu obrazu tiskové jednotky vypršela.	Může to ovlivnit kvalitu obrazu. Je doporučena výměna tiskové jednotky. Nahlédněte do části Výměna tiskové jednotky na straně 10-6.
J-8	Záruční doba na výkon tiskové jednotky vypršela.	Může dojít k poškození přístroje. Vyměňte tiskovou jednotku. Nahlédněte do části Výměna tiskové jednotky na straně 10-6.
J-9	Tisková jednotka je vadná.	Okamžitě tiskovou jednotku vyměňte. Jinak dojde k poškození přístroje. Nahlédněte do části Výměna tiskové jednotky na straně 10-6.

Chybový kód	Příčina	Náprava
L-1	Je-li nastaven limit maximálního počtu kopií, bylo ho dosaženo. Také se přihlásil uživatel, který limitu dosáhl.	Stiskněte tlačítko Stop a obraťte se na správce systému.
n-1	Úloha byla zrušena kvůli nedostatku paměti při čtení.	Změňte nastavení a poté akci opakujte.
n-2	Úloha byla zrušena.	Změňte nastavení a poté akci opakujte.

Chybový kód (XXX-XXX)

Chybový kód	Příčina	Náprava
004-345	Došlo k chybě.	Vypněte napájení přístroje, ujistěte se, že je displej prázdný, a poté znovu zapněte napájení přístroje.
005-210	Došlo k chybě.	Vypněte napájení přístroje, ujistěte se, že je displej prázdný, a poté znovu zapněte napájení přístroje. Pokud se stejná chyba zobrazí znovu, obraťte se na středisko podpory zákazníků.
005-275	Došlo k chybě.	Vypněte napájení přístroje, ujistěte se, že je displej prázdný, a poté znovu zapněte napájení přístroje.
005-280	Došlo k chybě.	Vypněte napájení přístroje, ujistěte se, že je displej prázdný, a poté znovu zapněte napájení přístroje. Pokud se stejná chyba zobrazí znovu, obraťte se na středisko podpory zákazníků.
005-500	Došlo k chybě.	Vypněte napájení přístroje, ujistěte se, že je displej prázdný, a poté znovu zapněte napájení přístroje.
005-940	Došlo k chybě v podavači předloh.	Po dokončení kopírování proveďte jednu z následujících akcí: stiskněte libovolné tlačítko na ovládacím panelu, proveďte novou úlohu nebo počkejte, až vyprší čas a chyba v přístroji sama zmizí.
010-311 010-312 010-320 010-327 010-392	Došlo k chybě.	Vypněte napájení přístroje, ujistěte se, že je displej prázdný, a poté znovu zapněte napájení přístroje. Pokud se stejná chyba zobrazí znovu, obraťte se na středisko podpory zákazníků.

Chybový kód	Příčina	Náprava	
016-500 016-501 016-502 016-504 016-571 016-742 016-744	Došlo k chybě.	Vypněte napájení přístroje, ujistěte se, že je displej prázdný, a poté znovu zapněte napájení přístroje.	
016-776	Úloha byla zrušena.	Změňte nastavení a poté akci opakujte.	
041-210 041-211	Došlo k chybě.	Vypněte napájení přístroje, ujistěte se, že je displej prázdný, a poté znovu zapněte napájení přístroje. Pokud se stejná chyba zobrazí znovu, obraťte se na středisko podpory zákazníků.	
042-325 042-400 042-608 042-614			
045-313			
061-321 061-325			
062-277 062-311 062-360 062-371 062-380 062-386 062-389 062-396			
072-210 072-212 072-215			
077-212 077-214			
091-402	Tisková jednotka je na konci životnosti.		Vyměňte tiskovou jednotku. Nahlédněte do části Výměna tiskové jednotky na straně 10-6.
091-440	Připravte se na výměnu tiskové jednotky.		Mějte připravenou náhradní tiskovou jednotku.
091-441	Brzy vyměňte tiskovou jednotku.		Mějte připravenou náhradní tiskovou jednotku.

Chybový kód	Příčina	Náprava
092-660 092-668	Hodnota senzoru automatické koncentrace toneru (v tiskové jednotce) je mimo rozmezí.	Vypněte napájení přístroje, ujistěte se, že je displej prázdný, a poté znovu zapněte napájení přístroje. Pokud se stejná zpráva zobrazí znovu, obraťte se na středisko podpory zákazníků.
092-661	Hodnota senzoru teploty (v tiskové jednotce) je mimo rozmezí.	
092-910	Došlo k chybě.	
093-312		
093-400	Došel toner.	Vyměňte kazetu s tonerem. Nahlédněte do části Výměna kazety s tonerem na straně 10-3.
116-321 116-323 116-334 116-377	Došlo k chybě.	Vypněte napájení přístroje, ujistěte se, že je displej prázdný, a poté znovu zapněte napájení přístroje. Pokud se stejná zpráva zobrazí znovu, obraťte se na středisko podpory zákazníků.
116-747	Nelze dokončit snímání, protože je oblast snímání příliš malá.	Zmenšete hodnotu vymazání rámce nebo snižte poměr zvětšení/zmenšení. Nahlédněte do části Zmenšení/zvětšení na straně 5-12.
117-326 117-327	Došlo k chybě.	Vypněte napájení přístroje, ujistěte se, že je displej prázdný, a poté znovu zapněte napájení přístroje. Pokud se stejná zpráva zobrazí znovu, obraťte se na středisko podpory zákazníků.
123-314	Došlo k chybě.	

Zaseknutý papír


V této části je uveden popis postupů uvolnění zaseknutého papíru.


Když dojde v přístroji k zaseknutí papíru, přístroj se zastaví a rozsvítí se ukazatel zásobníku a ikona Zaseknutí papíru/předlohy ve schématu stavu přístroje. Na displeji se také objeví chybový kód, který udává, jaký postup máte použít k uvolnění zaseknutého papíru.

Opatrně odstraňte zaseknutý papír, aniž byste ho roztrhli. Nenechávejte kousky papíru v přístroji.

Poznámky

- Pokud chybový kód zůstane na displeji, i když odstraníte zaseknutý papír, je možné, že je papír zaseknutý ještě na jiném místě v přístroji nebo že v přístroji zůstaly kousky papíru. Provéřte schéma stavu přístroje a chybový kód a uvolněte veškerý zaseknutý papír.
- Až uvolníte zaseknutý papír, úloha kopírování se automaticky znovu spustí.
- Tisková úloha se znovu spustí od stránky, která se tiskla bezprostředně před stránkou, při jejímž tisku se zasekl papír.
- Pokud při provádění úlohy kopírování pomocí podavače předloh bez třídění kopírovaného výstupu (to znamená, že podavač předloh podává a snímá předlohy po jednom listu) dojde v přístroji k zaseknutí papíru, pokračuje přístroj po odstranění zaseknutého papíru v kopírování už snímané předlohy. Co se však týče zbývajících předloh, je třeba znovu stisknout tlačítko **Start**, aby podavač předloh podal a nasnímal zbytek vložených předloh.

 **VAROVÁNÍ:** Je-li pro odstranění zaseknutého papíru potřeba vytáhnout zásobník, obraťte se na místního zástupce společnosti Xerox. Zásobník nevytahujte, jinak může dojít ke zranění.

 **UPOZORNĚNÍ:** Nepokoušejte se vyjmout papír zaseknutý hluboko v přístroji, obzvláště pokud je omotaný kolem fixační jednotky nebo topného válce. Mohlo by dojít k poranění nebo popáleninám. Přístroj okamžitě vypněte a obraťte se na místního zástupce společnosti Xerox.

Poznámky

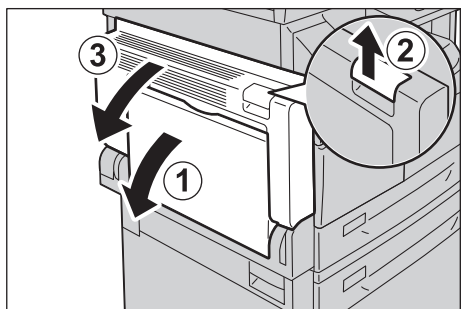
- Vytažení zásobníku po zaseknutí papíru bez zjištění, kde k zaseknutí došlo, může způsobit, že se papír roztrhne a jeho útržky zůstanou uvnitř přístroje. Chcete-li zabránit závadě přístroje, dříve než se pokusíte zaseknutí odstranit, zjistěte, kde k němu došlo.
- Informace o zaseknutí papíru z displeje nezmizí, dokud budou v přístroji zůstat útržky papíru.
- Při odstraňování zaseknutého papíru nechte přístroj zapnutý. Vypnutím přístroje se vymažou údaje uložené v paměti přístroje.
- Nedotýkejte se součástek uvnitř přístroje. Mohlo by dojít k chybám tisku.

E-1: Papír zaseknutý v levém krytu A

Při odstraňování zaseknutého papíru uvnitř levého krytu přístroje postupujte následujícím způsobem.

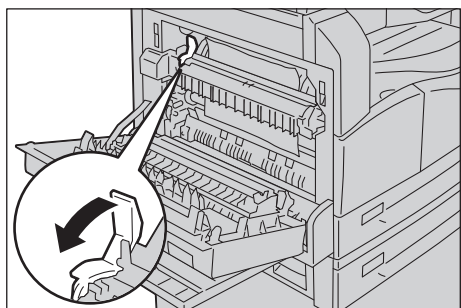
Poznámka Při odstraňování papíru může být obraz na přenosovém pásu přístroje (pás s černým filmem) uvnitř levého krytu. Nedotýkejte se přenosového pásu. Mohla by být ovlivněna kvalita obrazu nebo by mohl být přenosový válec poškozen a následně by byla nutná jeho výměna.

1. Otevřete ruční podavač (1) a poté se zvednutou uvolňovací páčkou (2) zlehka otevřete levý kryt (3).

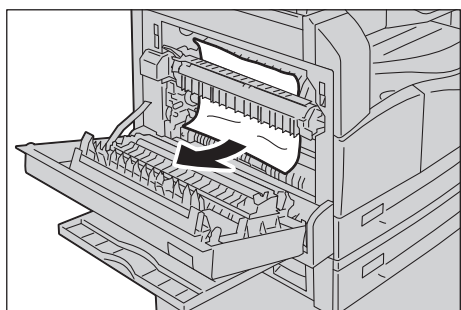


Pokud je papír zaseknutý kolem fixační jednotky

- a. Stáhněte dolů západku.



- b. Odstraňte zaseknutý papír.

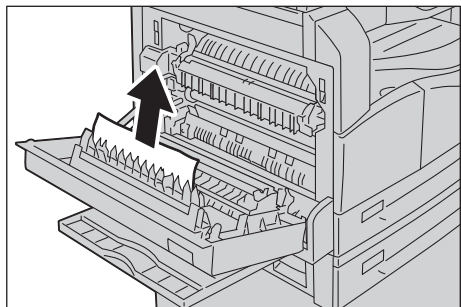


Poznámka Nenechávejte v přístroji kousky utrženého papíru.

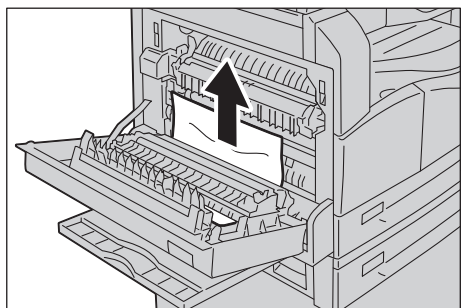
- c. Vraťte západku zpět do původní polohy.

Pokud je papír zaseknutý v levém krytu

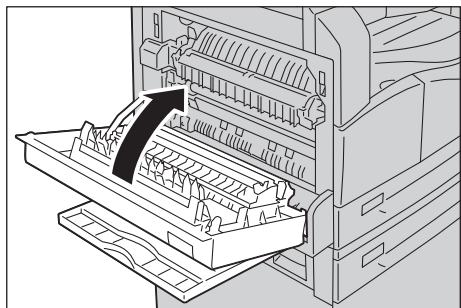
- a. Pokud je papír zaseknutý na místě uvedeném na schématu, uvolněte zaseknutý papír tahem vzhůru.



- b. Pokud je papír zaseknutý na místě uvedeném na schématu, uvolněte zaseknutý papír tahem vzhůru.



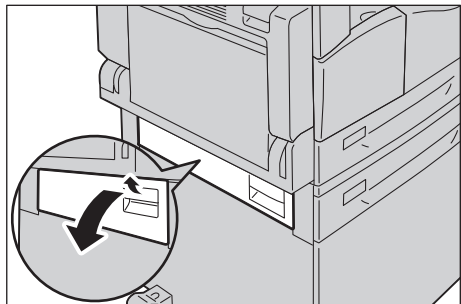
2. Zatlačte na střed levého krytu, pomalu ho zavřete a zvedněte ruční podavač.



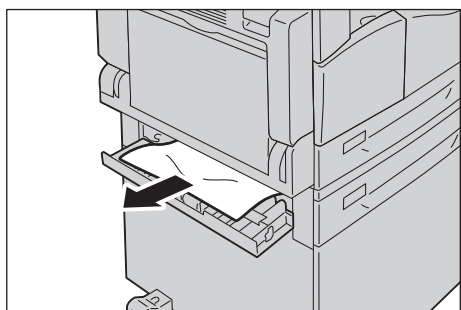
E-2: Papír zaseknutý v krytu B modulu jednoho zásobníku

Při odstraňování zaseknutého papíru uvnitř krytu modulu jednoho zásobníku postupujte následujícím způsobem.

1. Zatáhněte za uvolňovací páčku a kryt modulu jednoho zásobníku pomalu otevřete.



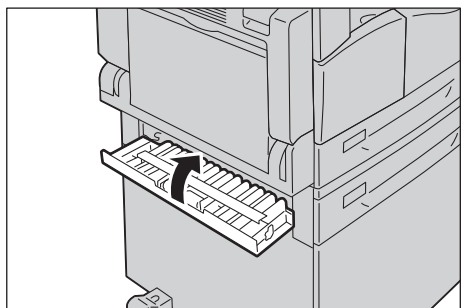
2. Odstraňte zaseknutý papír.



Poznámky

- Papír může být zaseknutý v horní části, kde není snadno vidět. Pořádně se podívejte, kde je zaseknutý papír.
- Pokud se papír roztrhne, ujistěte se, že v přístroji nezůstávají útržky.

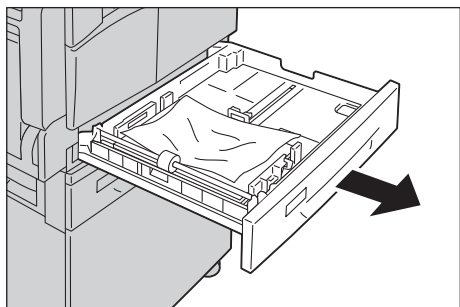
3. Zlehka zavřete kryt modulu jednoho zásobníku.



E-3: Papír zaseknutý v zásobníku 1

Při odstraňování zaseknutého papíru v zásobníku 1 postupujte následujícím způsobem.

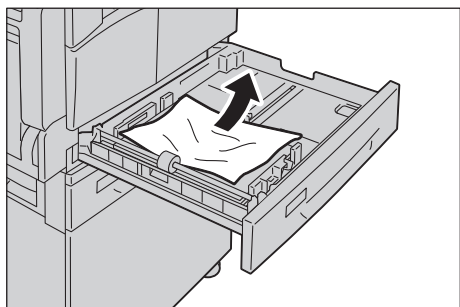
1. Zaseknutý papír odstraňte postupem uvedeným v části [E-1: Papír zaseknutý v levém krytu A](#) na straně 11-30.
2. Pokud se zaseknutý papír odstranit nepodaří, zásobník vytáhněte.



Poznámka Vytažení zásobníku po zaseknutí papíru bez zjištění, kde k zaseknutí došlo, může způsobit, že se papír roztrhne a jeho útržky zůstanou uvnitř přístroje. Chcete-li zabránit závadě přístroje, dříve než se pokusíte zaseknutí odstranit, na displeji zjistěte, kde k němu došlo.

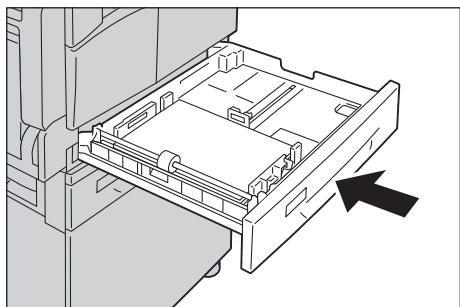
3. Odstraňte zaseknutý papír.

Je-li zásobník prázdný, vložte papír.



Poznámka Pokud se papír roztrhne, ujistěte se, že v přístroji nezůstávají útržky.

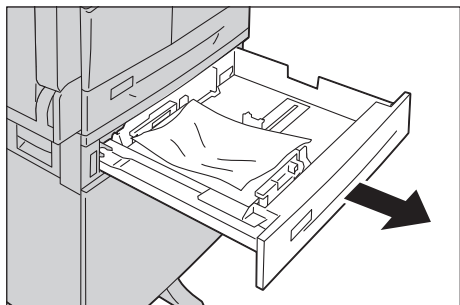
4. Jemně zásobník zatlačte až na doraz.



E-4: Papír zaseknutý v zásobníku 2

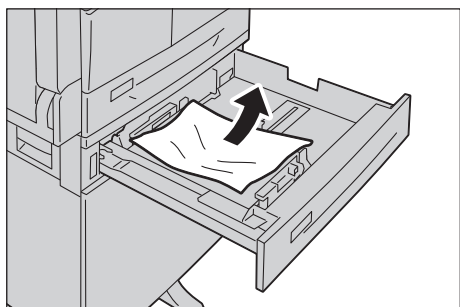
Při odstraňování zaseknutého papíru v zásobníku 2 postupujte následujícím způsobem.

1. Zaseknutý papír odstraňte postupem uvedeným v části [E-2: Papír zaseknutý v krytu B modulu jednoho zásobníku](#) na straně 11-32.
2. Pokud se zaseknutý papír odstranit nepodaří, zásobník vytáhněte.



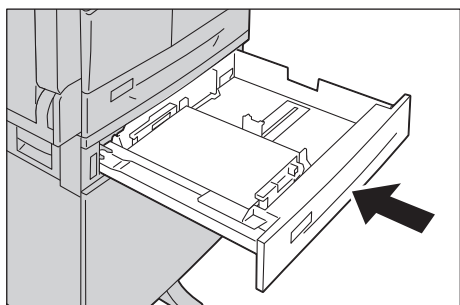
Poznámka Vytažení zásobníku po zaseknutí papíru bez zjištění, kde k zaseknutí došlo, může způsobit, že se papír roztrhne a jeho útržky zůstanou uvnitř přístroje. Chcete-li zabránit závadě přístroje, dříve než se pokusíte zaseknutí odstranit, na displeji zjistěte, kde k němu došlo.

3. Odstraňte zaseknutý papír. Je-li zásobník prázdný, vložte papír.



Poznámka Pokud se papír roztrhne, ujistěte se, že v přístroji nezůstávají útržky.

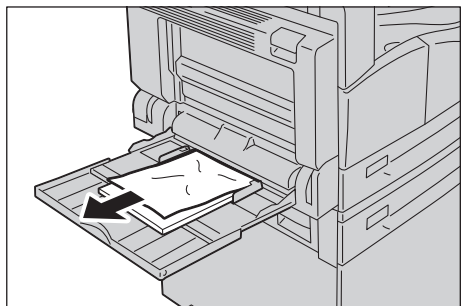
4. Jemně zásobník zatlačte až na doraz.



E-5: Papír zaseknutý v ručním podavači

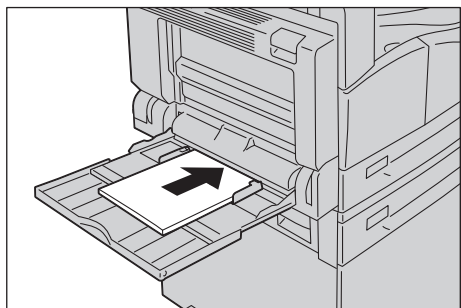
Při odstraňování zaseknutého papíru v ručním podavači postupujte následujícím způsobem.

1. Zaseknutý papír odstraňte postupem uvedeným v části [E-1: Papír zaseknutý v levém krytu A](#) na straně 11-30.
2. Nahlédněte dovnitř ručního podavače (kolem vstupu podavače papíru) a odstraňte zaseknutý papír.



Poznámky

- Pokud bylo vloženo více listů papíru, při odstraňování zaseknutého papíru vyjměte všechny papír.
 - Pokud se papír roztrhne, ujistěte se, že v přístroji nezůstávají útržky.
3. Pokud bylo vloženo více listů papíru, zarovnejte rohy vyjmutého papíru.
 4. Vložte papír stranou, na niž se bude tisknout, dolů a zarovnejte ho tak, aby se přední okraj lehce dotýkal vstupu podavače papíru.



Zaseknuté předlohy

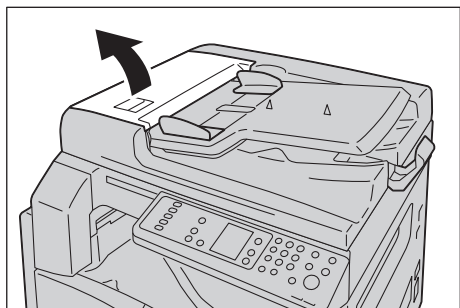
Pokud se v podavači předloh zasekne předloha, přístroj se zastaví a na displeji se zobrazí chybový kód A-1, A-2, A-3. Na schématu stavu přístroje se rozsvítí ukazatel předlohy a ikona zaseknutí papíru/předlohy.

Následující popis udává, jak odstranit předlohy zaseknuté v podavači předloh.

Poznámka V některých konfiguracích přístroje není podavač předloh ve standardním vybavení.

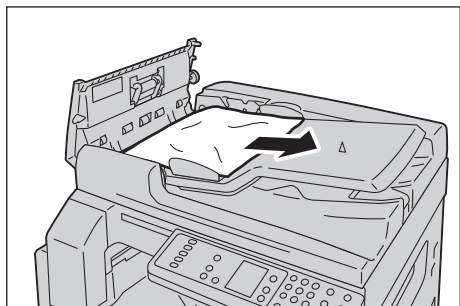
Při odstraňování zaseknuté předlohy postupujte následujícím způsobem.

1. Zvedněte přední páčku krytu podavače předloh a kryt podavače předloh zcela otevřete.

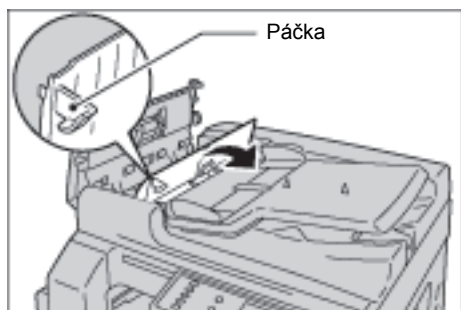


Poznámka Je-li kryt zcela otevřen, zůstane zafixován ve své poloze. Kryt pomalu otevřete.

2. Pokud předloha nebyla do podavače ještě podána, vyjměte ji.

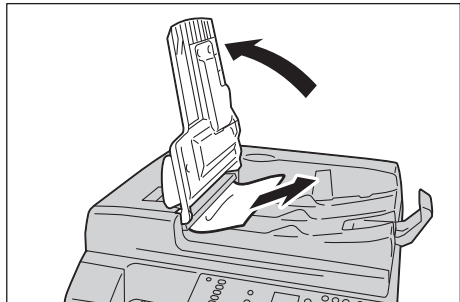


3. Pokud předlohu nemůžete nalézt, zvednutím páčky otevřete vnitřní kryt.

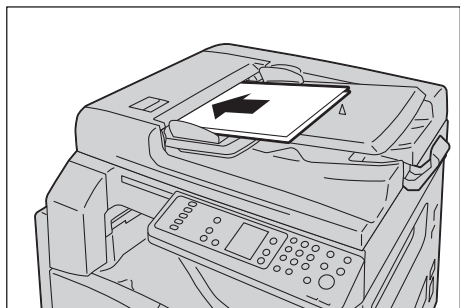


4. Zavřete vnitřní kryt podavače předloh.

5. Zavřete kryt podavače předloh tak, aby zaklapl na místo, a ujistěte se, že mezi krytem a podavačem předloh není na bližší ani vzdálenější straně mezera.
6. Pokud předlohu nemůžete nalézt, opatrně zvedněte podavač předloh. Pokud předlohu najdete, vyjměte ji a poté podavač předloh zavřete.
7. Pokud předlohu v kroku 6 nenaleznete, zvedněte zásobník podavače předloh a předlohu odstraňte.



8. Opatrně vraťte zásobník podavače předloh na místo.
9. Zkontrolujte, zda předloha není roztržená, zmačkaná ani přehnutá, a poté vložte předlohy, které ještě nebyly kopírovány nebo snímány.



Poznámka Roztržené, zmačkané nebo přehnuté stránky předloh mohou způsobit zaseknutí předlohy nebo poškození. Roztržené, zmačkané nebo přehnuté předlohy vždy kopírujte položením na sklo pro předlohy.

10. Jedná-li se o kopírování, stiskněte tlačítko **Start**.
Pokud šlo o snímání, znovu je zahajte pomocí počítače.




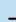




V této kapitole jsou uvedeny technické údaje přístroje, poznámky a omezení volitelných součástí a upozornění a omezení.

Technické údaje

V této části jsou uvedeny hlavní technické údaje přístroje. Technické údaje a vzhled výrobku se mohou bez předchozího upozornění změnit.

Základní funkce / funkce kopírování

Typ	Desktop
Paměť	128 MB
Rozlišení snímání	600 × 600 dpi
Rozlišení tisku	600 × 600 dpi
Polotón	256 odstínů šedé
Čas k zahřátí přístroje	30 sekund nebo méně (220 V až 240 V) <i>Poznámka:</i> Při pokojové teplotě 20 °C
Formát papíru předlohy	Maximální formát je 297 × 432 mm (A3, 11 × 17") pro volné listy i knihy.
Formát papíru výstupu	Maximální: A3, 11 × 17" Minimální: zásobník 1 a 2: B5, ruční podavač: 5,5 × 8,5" Šířka ztráty obrazu: max. 4 mm nahoře, dole, vpravo a vlevo
Gramáž papíru výstupu	Zásobník 1 (standardní) a 2 (volitelný): 60–90 g/m ² Ruční podavač: 60–110 g/m ² <i>Poznámka:</i> Používejte papír doporučený společností Xerox. Kopírování nemusí být v závislosti na podmínkách provedeno správně.
Čas k vytištění první kopie	Sklo pro předlohy: 7,5 s nebo méně (A4 ☐) Podavač předloh: 14 s nebo méně (A4 ☐)
Zmenšení/zvětšení	Stejná velikost: 1:1 ±0,8 % Přednastavená % : 1:0,500; 1:0,707; 1:1,414; 1:2,000 Volitelná % : 1:0,250 – 1:4,000 % (v krocích po 1 %)

Typ	Desktop
Rychlost nepřerušovaného kopírování	<p>WorkCentre 5021 Zásobníky papíru 1 a 2, nepřerušované 1stranné kopírování, stejné zvětšení A4 , B5 : 20 listů/min. A4: 15 listů/min. B5, B4: 12 listů/min. A3: 10 listů/min. Zásobníky papíru 1 a 2, nepřerušované 2stranné kopírování, stejné zvětšení A4 , B5 : 13,1 listu/min. A4: 8,7 listu/min. B4: 7,9 listu/min. B5, A3: 7,2 listu/min.</p> <p>WorkCentre 5019 Zásobníky papíru 1 a 2, nepřerušované 1stranné kopírování, stejné zvětšení A4 , B5 : 18 listů/min. A4: 14 listů/min. B5, B4: 12 listů/min. A3: 10 listů/min. Zásobníky papíru 1 a 2, nepřerušované 2stranné kopírování, stejné zvětšení A4 , B5 : 13,1 listu/min. A4: 8,7 listu/min. B4: 7,9 listu/min. B5, A3: 7,2 listu/min.</p> <p>Poznámky</p> <ul style="list-style-type: none"> • Rychlost se může snížit v případě úpravy kvality obrazu. • Toto jsou rychlosti při použití kancelářském, obyčejném a recyklovaném papíru. Tiskový výkon se může lišit v závislosti na typu použitého papíru.
Kapacita zásobníku papíru	<p>Standardní: 350 listů (zásobník 1 (250 listů^{*1}) + ruční podavač (100 listů^{*2})) Volitelný: 500 listů^{*1} (modul jednoho zásobníku) Maximální: 850 listů (standardní + volitelný) ^{*1}: Při použití papíru o gramáži 80 g/m² ^{*2}: Při použití standardního papíru Xerox</p>
Nepřetržité kopírování	<p>999 listů Poznámka: Přístroj se může dočasně zastavit za účelem stabilizace obrazu.</p>
Kapacita výstupního zásobníku	<p>250 listů (A4) Poznámka: Při použití papíru o gramáži 80 g/m²</p>
Zdroj napájení	<p>220–240 V~ ±10 %, 8 A, 50/60 Hz ±3 %</p>

Typ	Desktop
Příkon	220 V~: 1,76 kW nebo méně 240 V~: 1,92 kW nebo méně Klidový režim: 2,8 W nebo méně
Rozměry	Šířka 595 mm × délka 569 mm × výška 496 mm (s krytem skla pro předlohy) Šířka 595 mm × délka 569 mm × výška 581 mm (s podavačem předloh)
Hmotnost přístroje	30 kg (s krytem skla pro předlohy) 36 kg (s podavačem předloh) Poznámka: Kazeta s tonerem není započítána.
Prostorové požadavky	Šířka 947 mm × délka 569 mm (s krytem skla pro předlohy) Šířka 972 mm × délka 569 mm (s podavačem předloh) Poznámka: V případě zcela vysunutého ručního podavače.

Funkce tisku

Typ	Zabudovaný
Formát papíru výstupu	Stejný jako u základních funkcí / funkcí kopírování
Rychlost nepřerušovaného tisku	Stejná jako u základních funkcí / funkcí kopírování Poznámka: Rychlost se může snížit v případě úpravy kvality obrazu. Rychlost tisku se může snížit také v závislosti na předloze.
Rozlišení tisku	Výstupní rozlišení: 600 × 600 dpi Rozlišení zpracování dat: 600 × 600 dpi
PDL	HBPL

Funkce snímání

Typ	Černobílý skener
Formát papíru předlohy	Stejný jako u základních funkcí / funkcí kopírování
Rozlišení snímání	Černobílé: 600 × 600 dpi, 400 × 400 dpi, 300 × 300 dpi, 200 × 200 dpi
Snímání polotónu	Černobílý 8bitový vstup/výstup
Rychlost snímání	Černobílé: 18 listů/min Standardní předloha Xerox (A4) při 200 dpi s ovladačem TWAIN (USB) Poznámka: Rychlost snímání se liší v závislosti na předloze.

Typ		Černobílý skener
Připojení		USB 1.1/2.0
Ovladač TWAIN (USB)	Operační systém	Microsoft® Windows® XP Microsoft® Windows Server® 2003 Microsoft® Windows® XP Professional x64 Edition Microsoft® Windows Server® 2003 x64 Edition Microsoft® Windows Vista® Microsoft® Windows Vista® x64 Microsoft® Windows Server® 2008 Microsoft® Windows Server® 2008 x64 Edition Microsoft® Windows® 7 Microsoft® Windows® 7 x64 Microsoft® Windows Server® 2008 R2 Poznámka: Informace o nejnovějších podporovaných operačních systémech naleznete na adrese www.xerox.com .

Oboustranný automatický podavač předloh (volitelný)

Typ	Oboustranný automatický podavač předloh
Formát papíru předlohy	Maximální: A3, 11 × 17" Minimální: A5 38–128 g/m ² (2stranný: 50–128 g/m ²)
Kapacita	110 listů Poznámka: Při použití papíru o gramáži 80 g/m ²
Rychlost podávání	20 listů/min (A4 □, 1stranný)
Rozměry/hmotnost	Šířka 540 mm × délka 492 mm × výška 95 mm; 6,3 kg

Duplexní výstupní jednotka (volitelná)

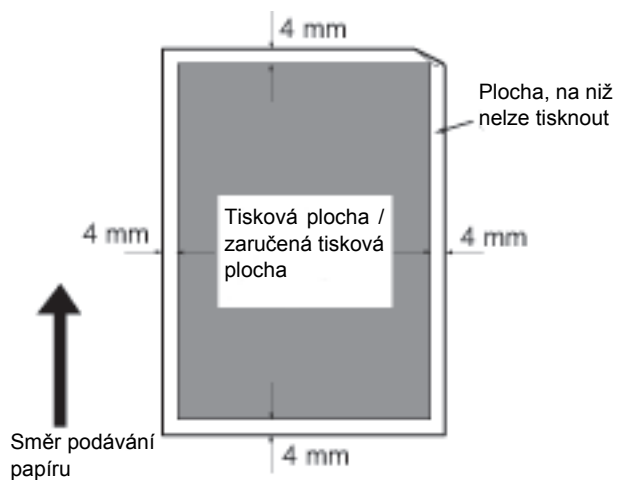
Formát papíru Stejný jako u základních funkcí / funkcí kopírování

Gramáž papíru 60–110 g/m²

Poznámka: V případě použití papíru o gramáži 91–110 g/m² použijte ruční podavač.

Tisková plocha

Standardní tisková plocha je plocha stránky od 4,0 mm od horního, spodního, levého a pravého okraje papíru. Skutečná tisková plocha se může lišit v závislosti na použité tiskárně (plotteru) a ovládacím jazyku.



Volitelné součásti

V následující tabulce jsou uvedeny dostupné volitelné součásti. Chcete-li tyto součásti zakoupit, obraťte se na středisko podpory zákazníků.

Název produktu	Popis
Oboustranný automatický podavač předloh	Slouží k automatickému podávání vícestránkových předloh.
Duplexní výstupní jednotka	Jednotka pro 2stranný tisk
Modul jednoho zásobníku	Zásobník, do kterého je možné vložit 500 listů papíru (o gramáži 80 g/m ²)
Podstavec	Speciální podstavec sloužící k připevnění přístroje k podlaze. Obsahuje úložný prostor pro papír. Tento podstavec je k dispozici, pokud je namontován modul jednoho zásobníku.
Lokalizační sada pro angličtinu	Ovládací panel v angličtině, štítek chybových kódů a základní příručka operátora v angličtině
Lokalizační sada pro vietnamštinu	Ovládací panel ve vietnamštině, štítek chybových kódů a základní příručka operátora ve vietnamštině
Lokalizační sada pro thajštinu	Ovládací panel v thajštině, štítek chybových kódů a základní příručka operátora v thajštině

Poznámky

- Volitelné součásti se mohou bez upozornění měnit.
- Nejnovější informace obdržíte v našem středisku podpory zákazníků.

Poznámky a omezení

V této části jsou uvedeny poznámky a omezení, které je třeba při používání přístroje brát v potaz.

Poznámky a omezení při používání přístroje

Poznámky ohledně vypínání napájení

Po vypnutí napájení přístroj chvíli provádí interní procesy vypínání. Zapnutím napájení po jeho vypnutí, dříve než se vypne displej, se přístroj ihned nespustí. Než napájení zapnete, ujistěte se, že se vypnula provozní obrazovka displeje.

Instalace a stěhování přístroje

- Před stěhováním přístroje se obraťte na středisko podpory zákazníků nebo zákaznického technika.
- Nevystavujte přístroj při provozu nárazům.
- Při zavírání krytu předloh si dejte pozor, aby vám pod ním neuvízly prsty.
- Neumísťujte předměty blízko vstupů větráku na vnější skříni přístroje.

Znakové kódy

Pokud jsou při přenosu dat z počítače v názvech souborů znaky, které přístroj nepodporuje, tyto znaky se nemusí zobrazit správně. Lze použít pouze znaky ASCII.

Pevný disk

Do toho výrobku není možné nainstalovat pevný disk.

Výsledky tisku

- V závislosti na typu použitého média mohou při 2stranném tisku nebo pokud se při nepřetržitém tisku změní místo určení výstupu, ve směru snímání zůstat šmouhy po gumovém válečku nebo mohou k papíru přilnout částičky tonerového vosku.
- K tiskovému papíru mohou hned po zapnutí napájení přístroje přilnout kapky vody.
- V závislosti na typu média se mohou ve směru snímání vytvořit stopy po tiskovém válci a drobné škrábance.
- Při oboustranném tisku na křídový papír se na zadní straně papíru mohou objevit vroubky.
- Při velkoobjemovém tisku v prostředí s nízkou vlhkostí se ve směru snímání mohou vyskytnout řádkové nerovnosti.
- Při tisku v prostředí s nízkou teplotou a nízkým tlakem mohou barvy na spodní straně obrázků s vysokou hustotou vypadat tlumeně.
- Při tisku v prostředí s nízkou vlhkostí se na obrázku na zadní straně papíru mohou objevit malé bílé tečky.

Podavač předloh

Přístroj v klidovém režimu nerozpozná dokument položený v podavači předloh.

Poznámky a omezení při používání funkce kopírování

Funkce kopírování

Přístroj nemá funkci přizpůsobení velikosti obrazu podle formátu stránky.

Kopie průkazu

Přední i zadní strana položeného průkazu se vytisknou každá doprostřed poloviny listu papíru kromě následujících případů:

- Je-li průkaz větší než standardní formát tisku funkce kopírování průkazu, obrázek se nevytiskne doprostřed.
- Je-li průkaz větší než standardní formát tisku funkce kopírování průkazu, část obrázku může být oříznutá.
- Okraje průkazu mohou být oříznuté kvůli vymazání okraje.

Paměť

Pokud kapacita paměti přístroje při použití funkce třídění přestane být dostačující, na výstup se dostanou data předloh, která se právě snímají.

Poznámky a omezení při používání funkce tisku

Výstup dokumentů podávaných delší stranou

Výstup dokumentů podávaných delší stranou není podporován.

Tiskové úlohy při současném používání ovládacího panelu

Zpracování tiskové úlohy nebo rychlost výstupu se mohou snížit, pokud je zároveň s prováděním tiskové úlohy používán ovládací panel.

Pokud se výsledky tisku liší od nastavení

V následujících případech může nedostatek místa ve vyrovnávací paměti tiskové stránky mít za následek, že výsledky tisku neodpovídají zadání.

- 2stranný tisk se vytiskne na jednu stránku.
- Úloha byla ukončena. (Pokud není možné zapsat data do vyrovnávací paměti tiskové stránky, úloha včetně této stránky se ukončí.)

Počítadlo úloh počítá 2stranný tisk

Při tisku 2stranné tiskové úlohy se v závislosti na použité aplikaci někdy automaticky přidávají bílé stránky k přizpůsobení stránek. Tyto bílé stránky vložené aplikací počítadlo úloh také započítává.

2stranný tisk

Při provádění 2stranného tisku na přístroji bez nainstalované duplexní výstupní jednotky se tiskne pouze na jednu stranu. V takovém případě může být orientace stránek odlišná od očekávané orientace.

Chybové kódy

K chybě E-1 dochází kromě zaseknutí papíru také v případě, že není správně nastaven formát papíru. Podívejte se na chybový kód C-7 a zkontrolujte nastavení formátu papíru. Nahlédněte do části [Chybové kódy](#) na straně 11-21.

Poznámky a omezení při používání funkce snímání

V této části jsou uvedeny poznámky a omezení, které je třeba při používání funkce snímání brát v potaz.

Poznámky a omezení ovladače snímání naleznete v souboru Readme na disku CD-ROM se sadou ovladačů dodávaném s přístrojem.

Omezení kapacity snímání

Maximální kapacita snímání jedné stránky je 297 × 432 mm u standardních formátů A3 nebo 11 × 17 palců.

Rejstřík

Numerics

2stranný, 5-18

A

Aktivace režimu správy systému, 8-2

Aplikace pro snímání, 6-5

Č

Čas k vytištění první kopie, 12-1

Čas k zahřátí přístroje, 12-1

Čištění přístroje, 10-8

Číselná klávesnice, 3-10

D

Deaktivace režimu správy systému, 8-3

Duplexní výstupní jednotka, 12-4, 12-6

F

Fixační jednotka, 3-4

Formát papíru předlohy, 12-1, 12-3

Formát papíru výstupu, 12-1, 12-3

Formát předlohy, 5-13

G

Gramáž papíru výstupu, 12-1

H

Hmotnost přístroje, 12-3

Ch

Chybový kód, 11-21

I

Ikona chyby, 3-14

Ikona kazety s tonerem, 3-14

Ikona prázdného zásobníku papíru, 3-14

Ikona tiskové jednotky, 3-14

Ikona zaseknutého papíru, 3-14

Ikona Úspora toneru, 3-11

Ikony, 3-14

K

Kabely rozhraní, 2-2

Kapacita výstupního zásobníku, 12-2

Kapacita zásobníku papíru, 12-2

Kazeta s tonerem, 3-4

Klidový režim, 3-8

Konektor napájecího kabelu, 3-3

Kopie průkazu, 5-16

Kopírování pomocí účtů, 5-22

Kryt B modulu jednoho zásobníku, 3-3

Kryt podavače předloh, 3-5

Kryt předloh, 3-2

L

Levý kryt, 3-3

Lokalizační sada pro angličtinu, 12-6

Lokalizační sada pro thajštinu, 12-6

Lokalizační sada pro vietnamštinu, 12-6

M

Modul jednoho zásobníku, 3-2, 12-6

N

Nepřetržité kopírování, 12-2

Nožka seřizovače, 3-3

O

Oblast zobrazení formátu papíru, 3-14

Oblast zobrazení formátu předlohy, 3-13

Oblast zobrazení počtu kopií, 3-13

Oblast zobrazení Zmenšení/zvětšení, 3-13

Oboustranný automatický podavač předloh, 3-5,
12-4, 12-6

Očekávaný formát dokumentu, 5-13

Odstraňování problémů, 11-1

Ovladač snímání, 2-3

Instalace, 2-3

Oinstalace, 2-4

Ovladač TWAIN, 12-4

Ovládací panel, 3-2, 3-10

P

Paměť, 12-1
PDL, 12-3
Počet stránek na list, 5-19
Podavač předloh, 5-1, 6-1
Podporovaný typ papíru, 4-3
Podstavec, 3-2, 12-6
Polotón, 12-1
Problémy s kopírováním, 11-12
Problémy s kvalitou tisku, 11-6
Problémy s přístrojem, 11-2
Problémy s tiskárnou, 11-16
Problémy se snímáním, 11-18
Prostorové požadavky, 12-3
Přední kryt, 3-2
Příhrádka přístroje, 3-2
Připojení, 12-4
Příkon, 12-3

R

Režim bez účtů, 3-16
Režim jednoho účtu, 3-16
Režim nízké spotřeby energie, 3-8
Režim více účtů, 3-16
Režimy účtů, 3-16
 Režim bez účtů, 3-16
 Režim jednoho účtu, 3-16
 Režim více účtů, 3-16
Režimy úspory energie, 3-8
Rozhraní USB, 2-2, 3-3
Rozlišení snímání, 12-1, 12-3
Rozlišení tisku, 12-1, 12-3
Rozměry, 12-3
Ruční podavač, 3-3
Rychlost nepřerušovaného kopírování, 12-2
Rychlost nepřerušovaného tisku, 12-3
Rychlost snímání, 12-3

S

Sestava historie chyb, 9-1
Sestava historie úloh, 9-1
Sestava nastavení služeb, 9-1
Sestava nastavení systému, 9-1
Sestava počítadla úloh, 9-1
Sestavy, 9-1
Schéma stavu přístroje, 3-11
 Ikona chyby, 3-14
 Ikona kazety s tonerem, 3-14

Ikona prázdného zásobník papíru, 3-14
Ikona tiskové jednotky, 3-14
Ikona zaseknutého papíru/předlohy, 3-14
Oblast zobrazení formátu papíru, 3-14
Oblast zobrazení formátu předlohy, 3-13
Oblast zobrazení počtu kopií, 3-13
Oblast zobrazení Zmenšení/zvětšení, 3-13
Ukazatel předlohy, 3-13
Ukazatel Zmenšení/zvětšení, 3-13
Ukazatele zásobníku, 3-14
Skládování papíru a manipulace s papírem, 4-7
Sklo pro předlohy, 3-2, 5-3, 6-3
Snímání polotónu, 12-3
Standardní papír, 4-3
Stav přístroje, 3-13
Stav toneru, 9-3
Stav válce, 9-3
Světlejší/tmavší, 5-15
Síťový vypínač, 3-3

T

Technické údaje, 12-1
Tisk, 7-2
Tiskový ovladač, 2-3
 Instalace, 2-3
 Odiinstalace, 2-4
Tisková jednotka, 3-4, 3-14
Tisková plocha, 12-5
Tlačítko 2stranný, 3-10
Tlačítko C (Vymazat), 3-11
Tlačítko Formát (držet 2 s), 3-11
Tlačítko Formát předlohy, 3-10
Tlačítko Kopie průkazu, 3-10
Tlačítko Počet stránek na list, 3-12
Tlačítko Poslední předloha, 3-11
Tlačítko Proměnlivý poměr, 3-11
Tlačítko Přihlášení/odhlášení, 3-10, 8-2
Tlačítko Start, 3-11
Tlačítko Stop, 3-11
Tlačítko Světlejší/tmavší, 3-12
Tlačítko Tříděné, 3-12
Tlačítko Typ předlohy, 3-12
Tlačítko Vymazat vše, 3-11
Tlačítko Zdroj papíru, 3-11
Tlačítko Zmenšení/zvětšení, 3-11
Tlačítko Úspora energie, 3-11
Třídění, 5-11
Typ předlohy, 5-14
Typy papíru, 4-1

U

Ukazatel dat, 3-11
Ukazatel Chyba, 3-11
Ukazatel předlohy, 3-13, 6-2
Ukazatel Zmenšení/zvětšení, 3-13
Ukazatele zásobníku, 3-14
Uzamykací kolečka, 3-2

V

Výměna kazety s tonerem, 10-3
Výměna spotřebního materiálu, 10-1
Výměna tiskové jednotky, 10-6
Výstupní zásobník na dokumenty, 3-5
Vkládání papíru, 4-8
Vnitřní kryt, 3-5
Vodítka předloh, 3-5, 5-3, 6-3
Vypnutí napájení, 3-7

Z

Zapnutí napájení, 3-6
Zarážka předloh, 3-5, 5-3, 6-3
Zaseknutý papír, 11-29
Zaseknutá předloha, 3-14, 11-36
Zásobník 1, 3-2
Zásobník 2, 3-2
Zásobník podavače předloh, 3-5
Zdroj napájení, 3-6, 12-2
Zdroj papíru, 5-10
Zmenšení/zvětšení, 5-12, 12-1
Změna formátů papíru, 4-12
Úzký skleněný proužek, 3-5

